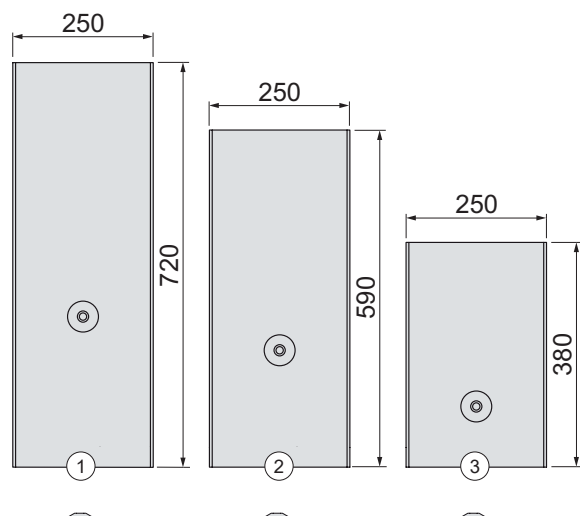


Beiblatt: Montage Solar-Dichtungsblech



Solar-Dichtungsbleche für Dachschiefer:

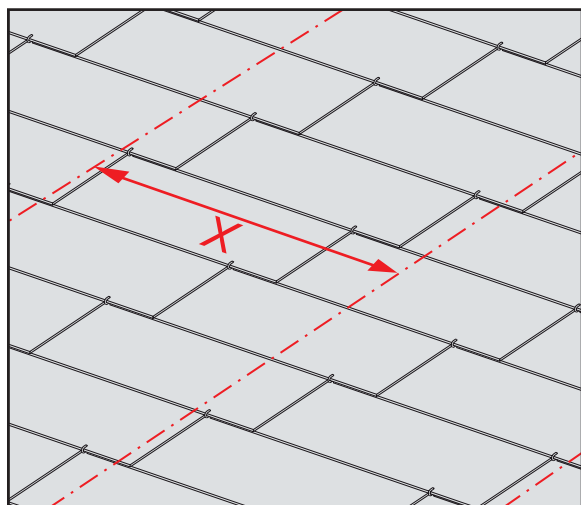
- **Einfachdeckung:**

- ③ 250 x 380 für XL 600 x 300 und XL 720 x 400 mm

- **Doppeldeckung:**

- ① 250 x 720 für XM 400 x 720 mm
- ② 250 x 590 für XM 400 x 600 mm
- ③ 250 x 380 für XM 400 x 400 und XS 300 x 400 mm

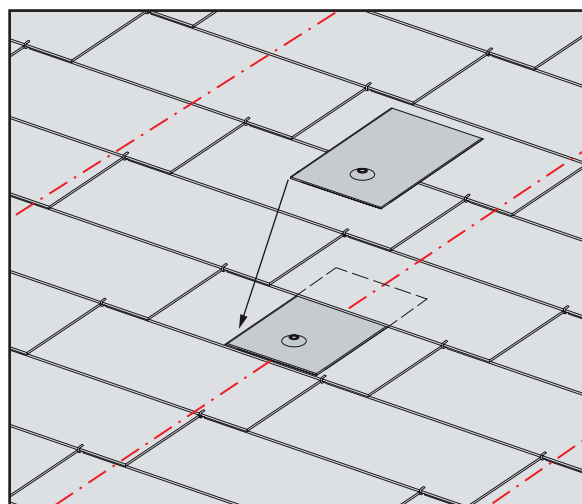
Montage bei Einfachdeckung



Definieren der Position der Konterlattung und markieren dieser mittels Schnurschlag auf den Dachschiefen. Die Befestigung in der Konterlattung (min. 45/45 mm) muss den zusätzlichen Belastungen standhalten.

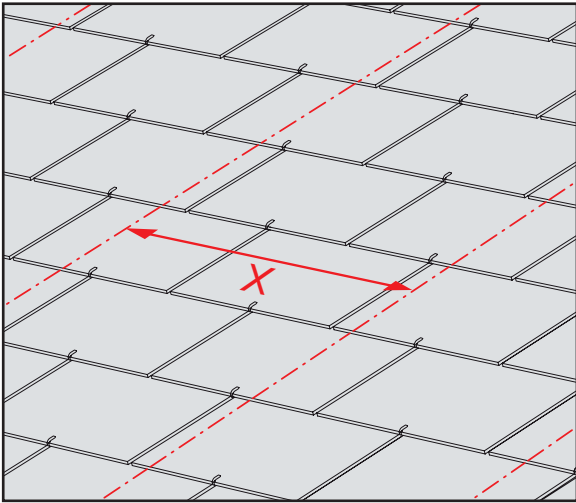
Der Dichtigkeit des Unterdaches ist in jedem Fall höchste Priorität zu schenken!

Ein örtliches Aufdecken des Daches ist notwendig, um die genaue Position der Konterlatten zu bestimmen.



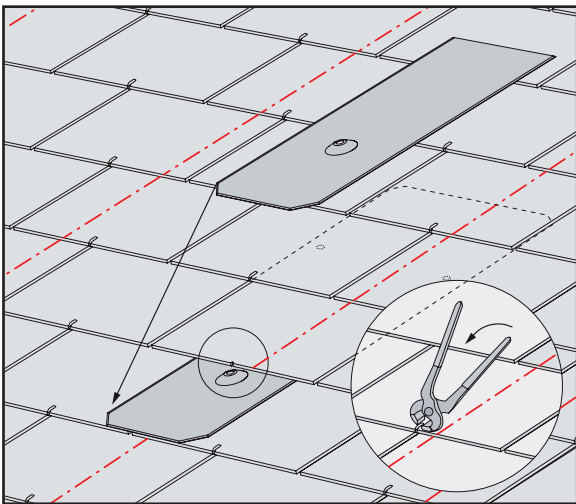
Das Dichtungsblech einsetzen

Montage bei Doppeldeckung



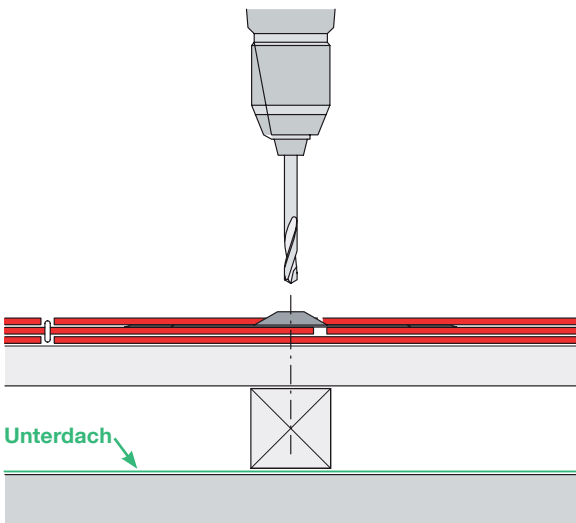
Definieren der Position der Konterlattung und markieren dieser mittels Schnurschlag auf den Dachschiefen. Die Befestigung in der Konterlattung (min. 45/45 mm) muss den zusätzlichen Belastungen standhalten. Der Dichtigkeit des Unterdaches ist in jedem Fall höchste Priorität zu schenken.

Ein örtliches Aufdecken des Daches ist notwendig, um die genaue Position der Konterlatten zu bestimmen.



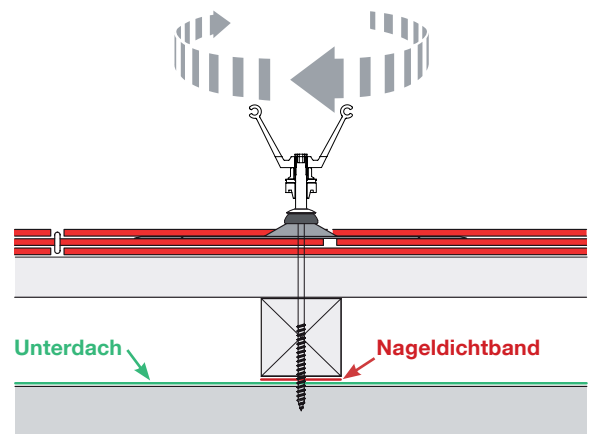
Dichtungsblech einsetzen, wenn nötig Schieferhaken-Schleife mit Zange abdrehen. Der Dachschiefer ohne Haken mit zwei Eternit-Nägeln befestigen. Die Platten der darüberliegenden Reihe müssen dadurch ausgebaut werden.

Montage Stockschrauben Adapter (M10 x 155mm)



Dachschiefer und Konterlatten vorbohren:

- Stockschrauben-Adapter M10 x 155 mm
- Dachschiefer \varnothing 14.0 mm
- Konterlatten min. 45 x 45 mm \varnothing 8 mm



Stockschrauben-Adapter eindrehen.

Das richtige Anzugsmoment der Schrauben wird mit leichter Verpressung der Dichtung erreicht.