

# Comfort TWIN

## Artikelbeschreibung:

Vorisolierter Kombispeicher für den Einfamilienhausbereich mit einem Boilervolumen von 365L und einem Puffervolumen von 160L. Es ist möglich im Boiler und Puffer einen Heizstab einzusetzen. Der Speicher ist optimal in Kombination mit einer SOLTOP Wärmepumpe. Die Isolierung ist geeignet zum Heizen und Kühlen.

## Vorteile

Geringer Durchmesser mit 750mm

- WPSM Zertifiziert
- Optimiert für Wärmepumpen
- Fixe Hydraulik

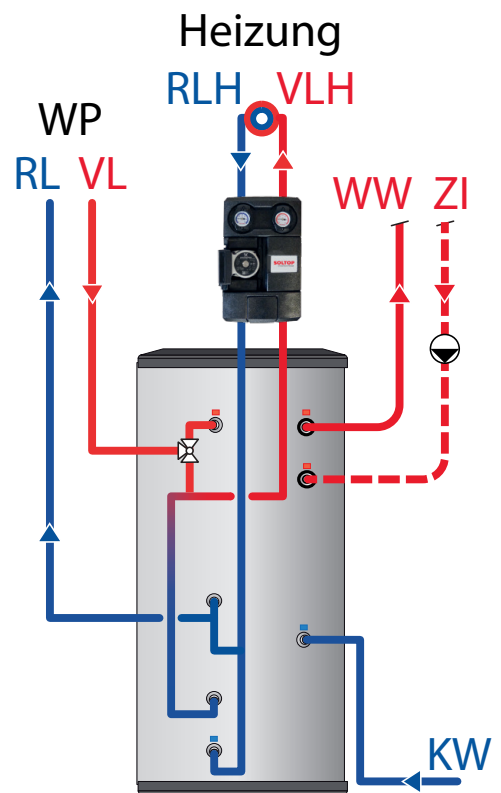
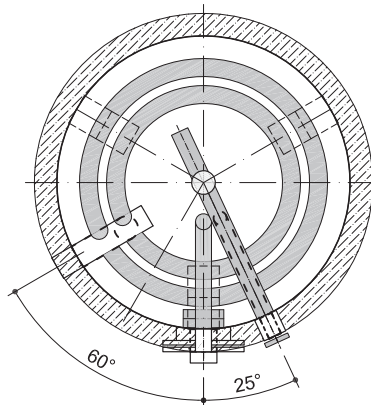
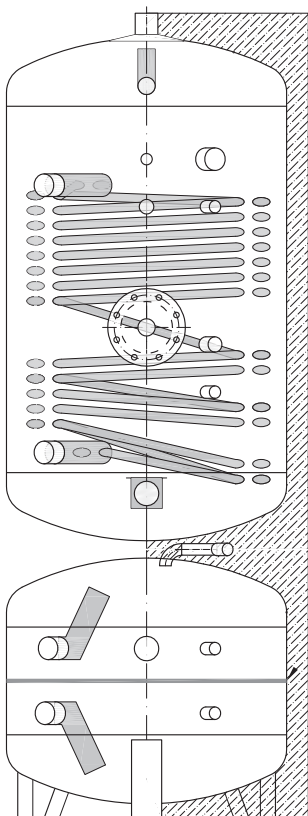
## Einsatzgebiet

- Einfamilienhaus
- Kühlen und Heizen mit Wärmepumpen



	Boiler	Puffer
SVGW-Nr.	2008-6971	
Material	St235jr	
Korrosionsschutz	Opferanode	
Dämmung	PUR 50mm + PVC RAL 9016	
Energieeffizienzklasse	Kategorie B	
Wärmetauscher	4m <sup>2</sup>	-
Betriebsdruck Wasser	6 bar	-
Betriebsdruck Heizung	6 bar	3 bar
Prüfdruck	12 bar	4,5 bar
Max. Betriebstemperatur	95°C	95°C
Behandlung innen	emalliert	emalliert
Farbe aussen	grau	grau
Garantie	5 Jahre	5 Jahre

## Speicherzeichnung:



## Dimensionen

			ComfortTWIN	
			Boiler	Puffer
<b>Artikel-Nr.</b>			22.301.036	
<b>Masse</b>				
<b>B</b>	Durchmesser mit Wärmedämmung	mm	750	
<b>D</b>	Höhe mit Wärmedämmung	mm	1869	
	Minimale Einbringöffnung	mm	770	
	Kippmass	mm	2014	
<b>Angaben zum Wassererwärmer</b>				
	Gesamtinhalt	L	365	160
	Wärmedämmung fix aufgeschäumt	Teile	1 Teil, nicht abnehmbar	
	Gewicht mit Wärmedämmung	kg	180	
<b>Sanitär (Stutzen-Ø und Höhe ab Boden)</b>				
<b>W1</b>	Kaltwasser	Ø	IG 1"	-
<b>W2</b>	Warmwasser	Ø	IG 1"	-
<b>W3</b>	Zirkulation	Ø	IG 3/4"	-
<b>Einschraub-Elektroheizeinsatz</b>				
	Empfohlene Grösse / Gewinde oder Flansch	KW	3kW / IG 1 1/2"	5kW / IG 1 1/2"
	Bestellnummer	ArtNr.	27.500.022	27.500.023
<b>Heizung (Stutzen-Ø und Höhe ab Boden)</b>				
	Wärmetauscher Heizung oben Grösse	m <sup>2</sup>	4	-
	Leistung Register (0,4m <sup>2</sup> /kW)	kW	10	-
	Vorlauf + Rücklauf Ladung Wärmeerzeuger	Ø	IG 1 1/4" / IG 1 1/4"	IG 1 1/4" / IG 1 1/4"
<b>F5 / F10</b>	Fühlerhülse Nachladung	mm	IG 1/2"	IG 1/2"
<b>Solar</b>				
<b>T3</b>	Vorlauf Solar	mm	1100	-
<b>T4</b>	RL Solar (geteilt mit Kaltwasser)	mm	755	-
<b>Diverses (Stutzen-Ø und Höhe ab Boden)</b>				
<b>D1</b>	Reinigungsflansch Innen- Aussendurchmesser	mm	120 / 180	-
<b>D2</b>	Muffe für E-Einsatz auf Flansch	Ø	IG 1 1/2"	IG 1 1/2"
	Ersatzdichtung für Flansch	ArtNr.		
<b>D4</b>	Thermometer	Ø	IG 1/2"	-

## Höhenangabe

Artikel-Nr.			22.301.036	
Stutzen	Bezeichnung	Höhenangabe ab Unterkante Speicher		
<b>Sanitär</b>				
<b>W1</b>	Kaltwasser	mm	755	-
<b>W2</b>	Warmwasser	mm	1700	-
<b>W3</b>	Zirkulation	mm	1420	-
<b>Heizung</b>				
<b>H1 / H2</b>	Vorlauf Ladung Wärmeerzeuger	mm	1470	395
<b>H5 / H13</b>	Rücklauf Ladung Wärmeerzeuger	mm	850	245
<b>F9 / F10</b>	Fühlerhülse Nachladung	mm	990	395
<b>Solar</b>				
<b>T1</b>	Vorlauf Solar unten	mm	1100	-
<b>T2</b>	Rücklauf Solar unten (parallel mit Kaltwasser W1)	mm	755	-
<b>Diverses</b>				
<b>D1</b>	Reinigungsflansch Ø	mm	1140	-
<b>D2</b>	Muffe für E-Einsatz auf Flansch	mm	1140	395
<b>D4</b>	Thermometer	mm	1530	-