



SOLTOP Energie AG

St. Gallerstrasse 3
CH-8353 Elgg

Tel. +41 (0)52 397 77 77
E-Mail info@soltop-energie.ch

Objekt	Standardschema EnergyButler		
Projektbeschreibung	M-Tec EnergyButler		
Installateur	Installateur		
Status	Standardschema ohne Objektbezug		
Erstellt am	22.06.2023	von (Kürzel)	df
Bearbeitet am	27.06.2023	von (Kürzel)	df
			Anzahl der Seiten 11

SICHERHEITSVORSCHRIFTEN

SOLTOP Energie AG

St. Gallerstrasse 3

CH-8353 Elgg



GENERELLE SICHERHEITSVORSCHRIFTEN



GEFAHR !

Beim Betrieb der Anlage stehen bestimmte Bauteile unter gefährlicher Spannung!
Nichtbeachtung der Sicherheitshinweise kann zum Tod, schweren Körperverletzungen und Sachschäden führen.

Nur Fachpersonal darf Arbeiten zum Transport, zur Installation und zur Inbetriebnahme ausführen.
Die Erstinbetriebnahme muss durch SOLTOP Mitarbeiter erfolgen.

Zu beachten sind die geltenden Normen sowie nationale und / oder werkseigene Unfallverhütungsvorschriften.

ACHTUNG!!

Vor jedem Öffnen des Gehäuses Trennung von der Netzspannung sicherstellen.

Die Montage darf ausschliesslich in trockenen Innenräumen erfolgen. Beachten Sie, dass das Gerät für eine einwandfreie Funktion an dem ausgewählten Ort keinen starken elektromagnetischen Feldern ausgesetzt werden darf.

Fühlerleitungen

Die Fühlerleitungen führen Kleinspannung und dürfen nicht mit Leitungen, die mehr als 50 Volt führen, in einem gemeinsamen Kabelkanal verlaufen. Die Fühlerleitungen können bis zu 100 m lang sein, wobei der Querschnitt der Leitung bis 50m 0.75 mm² und über 50m 1.5mm² aufweisen muss. Bei längeren Leitungen oder bei Verwendung von Kabelkanälen sollten die Leitungen mit verdrehten Adern verwendet werden.

Um Überspannungsschäden an Kollektorfühlern (z.B. durch ortsnahe Gewitterentladungen) zu vermeiden, empfehlen wir die Verwendung eines Überspannungsschutzes (bei SOLTOP-Kollektorfühlern enthalten).

Inhaltsverzeichnis

SOLTOP_F06_002

Anlage	Seitenname	Seite	Seitenbeschreibung	Seitenzusatzfeld	Datum	Bearbeiter
	&AAA/1	1	Titel- / Deckblatt		22.06.2023	df
	&AAA/2	2	Sicherheitsanweisungen		22.06.2023	df
	&AAB/1	3	Inhaltsverzeichnis		22.06.2023	df
	&ADB/1	4	Strukturkennzeichenübersicht		22.06.2023	df
	&ADB/2	5	BMK Beschreibung		22.06.2023	df
GB1	&EFS=GB1+SRK1/2	6	SmartMeter Acrel		22.06.2023	df
	&EFS=GB1+SRK1/3	7	Netz-0-Not Umschaltung		22.06.2023	df
ESR1	&EFS=ESR1+TRA1/1	8	E-Smart Router		22.06.2023	df
	&EFS=ESR1+TRA1/2	9	Speisung und Bus für Router		22.06.2023	df
ESS1	&EFS=ESS1+TRA1/1	10	E-Smart Home System		22.06.2023	df
ESP1	&EFS=ESP1+TRA1/1	11	PV_Anlage Energy Butler		22.06.2023	df
	&EFS=ESP1+TRA1/2	12	BMS Energy Butler		22.06.2023	df
	&EFS=ESP1+TRA1/3	13	Switch Energy Butler		22.06.2023	df
	&EFS=ESP1+TRA1/4	14	Speisung und Bus für Switch		22.06.2023	df

&AAA/2

&ADB/1

Strukturkennzeichenübersicht

F24_003

Vollständige Bezeichnung	Strukturbeschreibung
Dokumentenart	
&AAA	Titel- / Deckblatt
&AAB	Inhaltsverzeichnis
&ADB	Strukturbeschreibung
&EFS	Schaltkreisdokumente
=GB1	Spannungsversorgung
=ESR1	Router und Switch
=ESS1	E-Smart Home System
=ESP1	Photovoltaik Anlage 1
+SRK1	Sicherungstableau
+TRA1	Technikraum 1
+DCH1	Dach

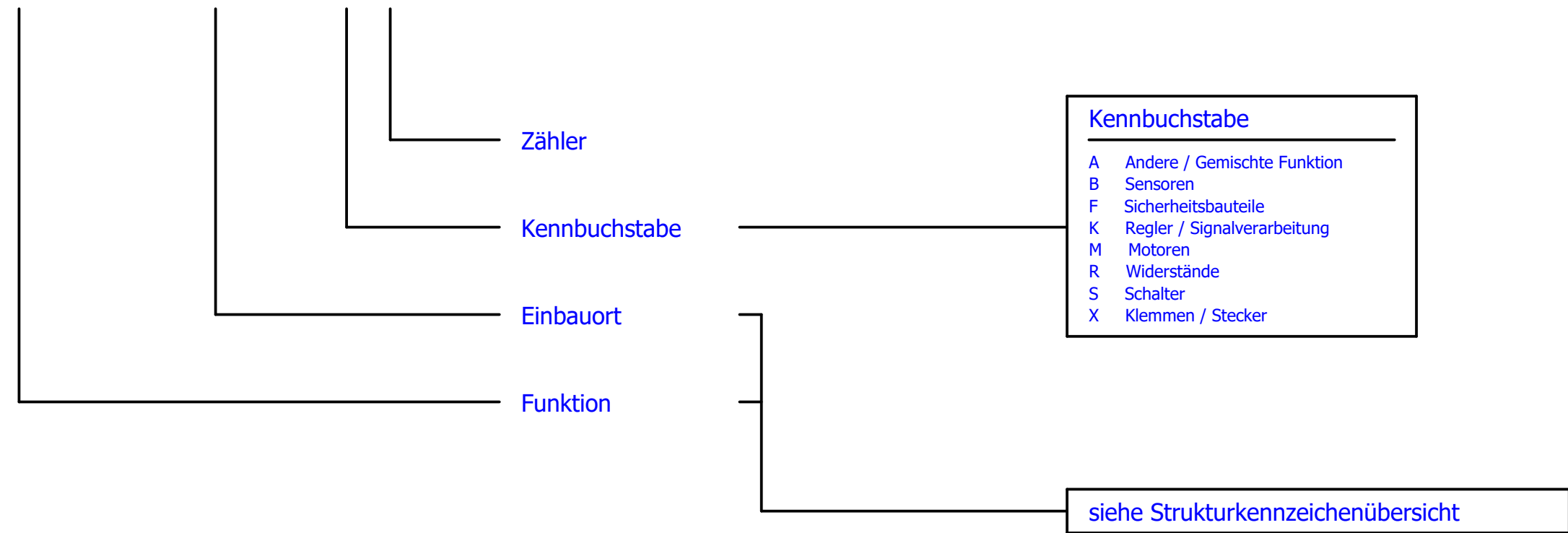
BMK Beschreibung

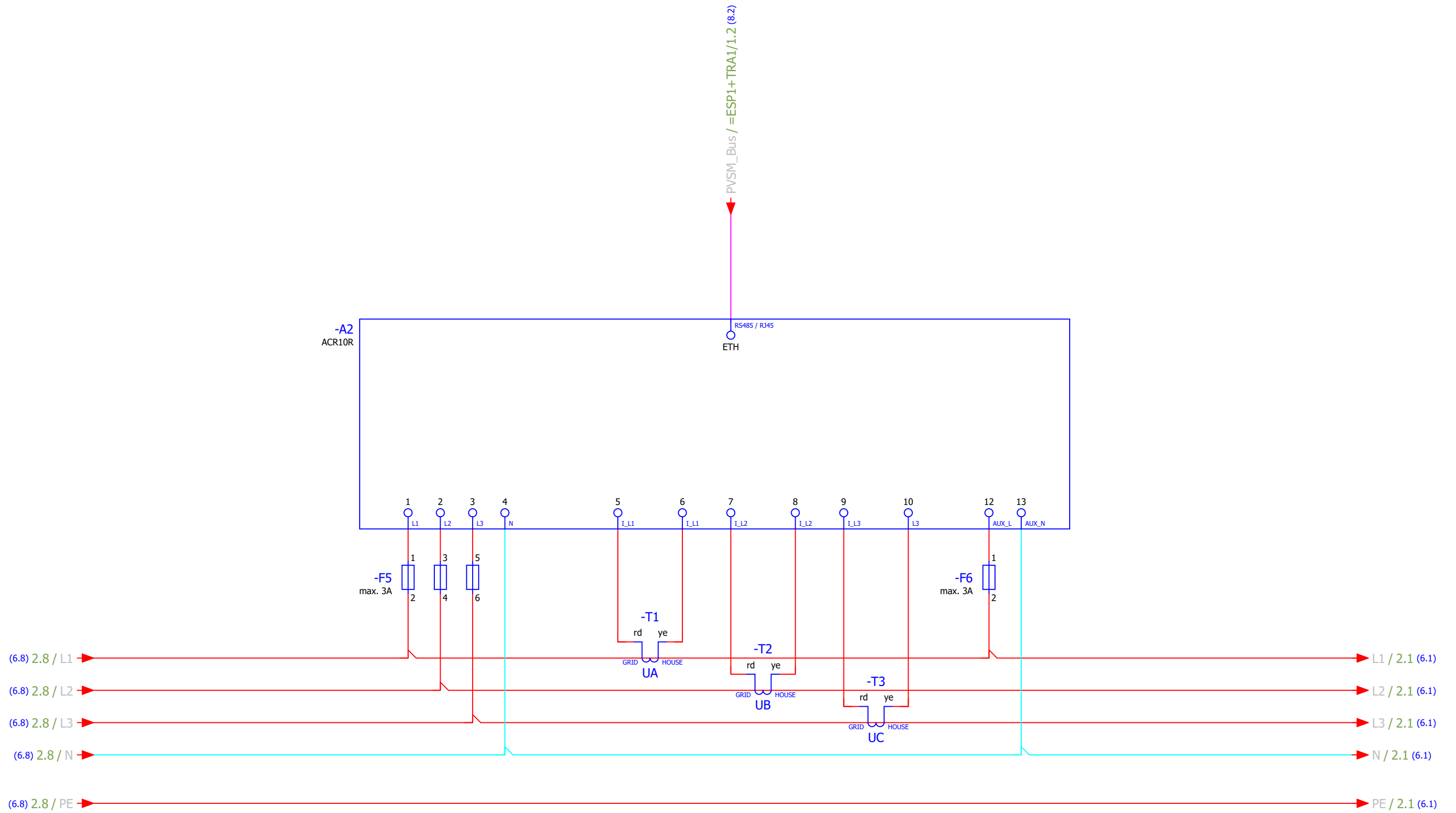
SOLTOP Energie AG

St. Gallerstrasse 3
CH-8353 Elgg

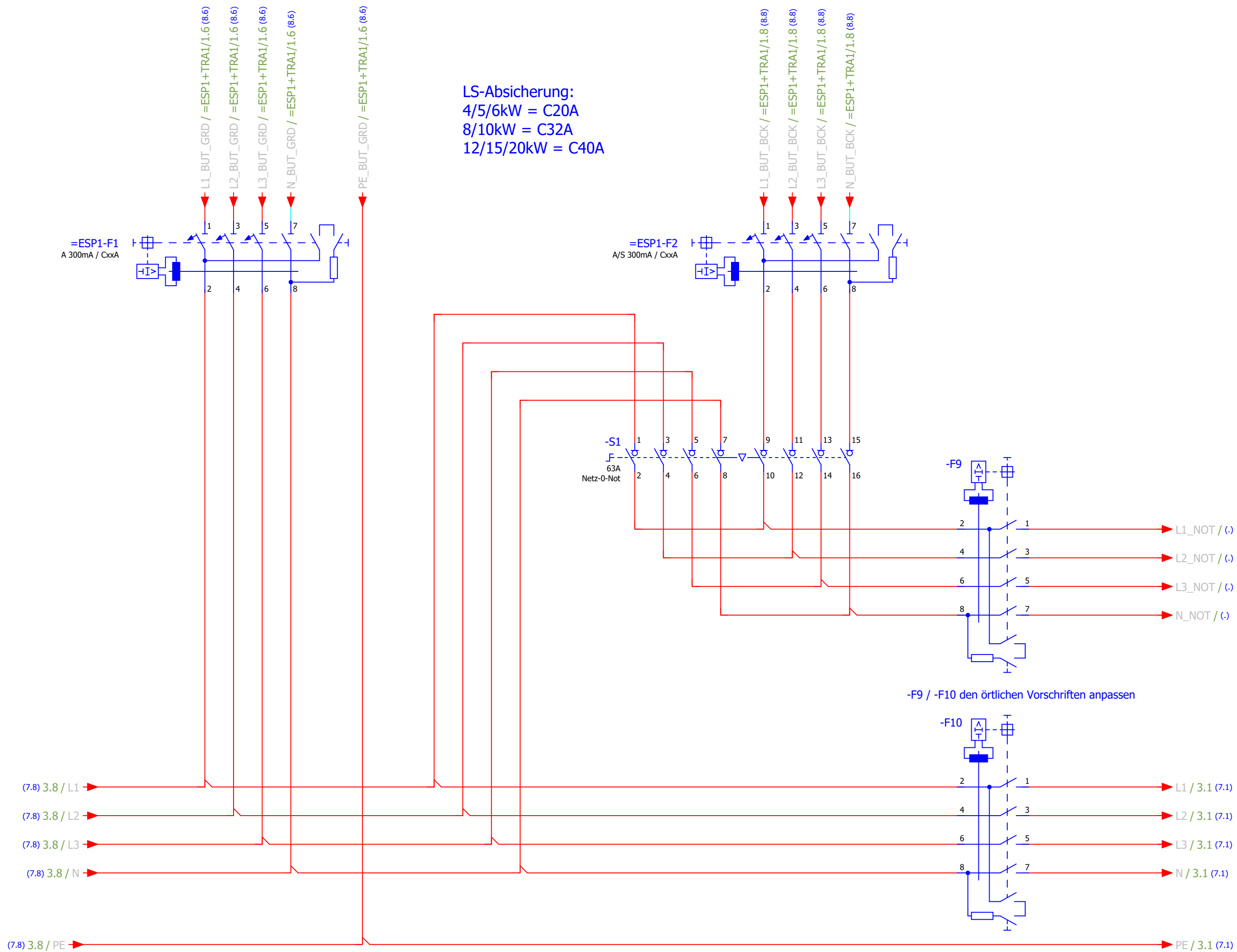


Beispiel: =APS1+AKS3-K1



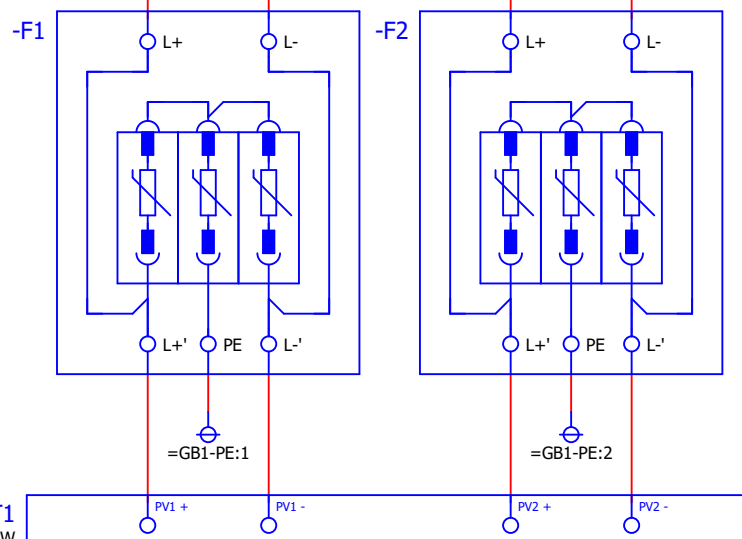
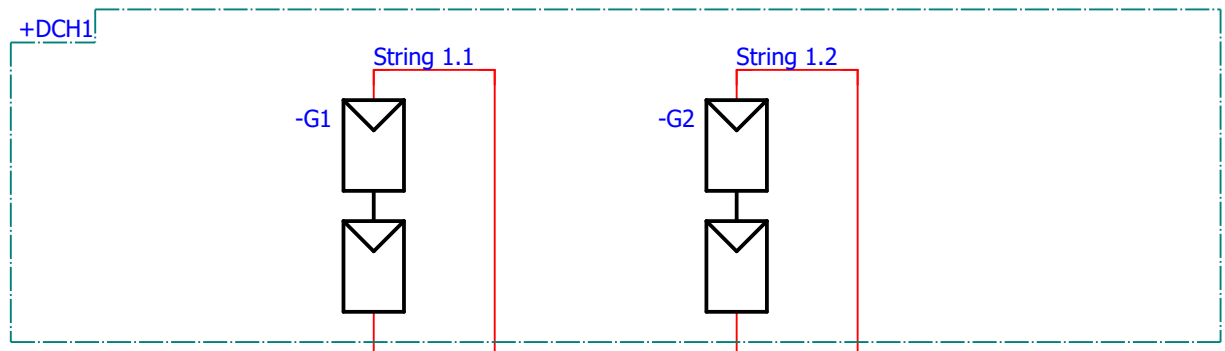


LS-Absicherung:
 4/5/6kW = C20A
 8/10kW = C32A
 12/15/20kW = C40A



-F9 / -F10 den örtlichen Vorschriften anpassen

=ESP1+TRA1/1

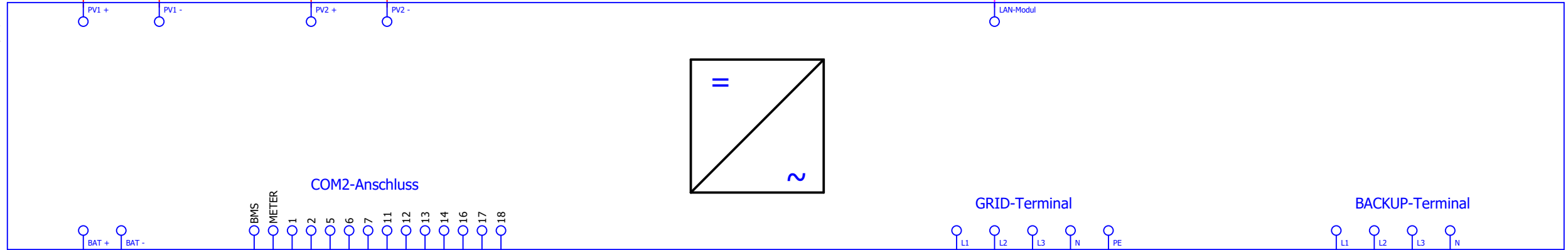
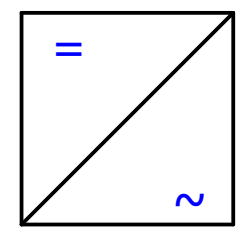


Internetanbindung zwingend erforderlich.

Energy-Butler WR
192.168.255.110
/3.2
=ESP1-K2
LAN

Energy-Butler WR
LAN-Modul
P2

-T1
xxkW
M-TEC Energy Butler



BAT +
BAT -
(9.2) 2.2 / BAT_+
(9.2) 2.2 / BAT_-

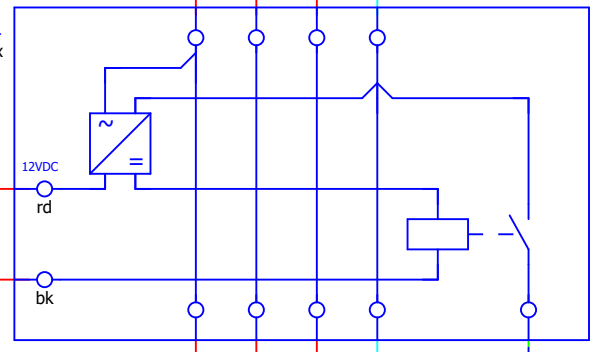
COM2-Anschluss
1 BMS
2 METER
5 RS485 / R45
6 RS485 / R45
7 PEN+
8 PEN-
9 EVU 0%
10 EVU 30%
11 EVU 60%
12 Not-Aus +
13 Not-Aus -
14 COM B
15 COM A
16 GND
17 CAN +
18 CAN -
(9.1) 2.1 / BAT_Bus
(9.1) 2.5 / PVSM_Bus
(6.5) =GB1+SRK1/2.5 / PVSM_Bus
EVU-Kontakt
-S1 Not-Aus

GRID-Terminal

BACKUP-Terminal

(7.2) =GB1+SRK1/3.2 / L1_BUT_GRD
(7.2) =GB1+SRK1/3.2 / L2_BUT_GRD
(7.2) =GB1+SRK1/3.2 / L3_BUT_GRD
(7.2) =GB1+SRK1/3.2 / N_BUT_GRD
(7.3) =GB1+SRK1/3.3 / PE_BUT_GRD

-K1
BackUp-Box

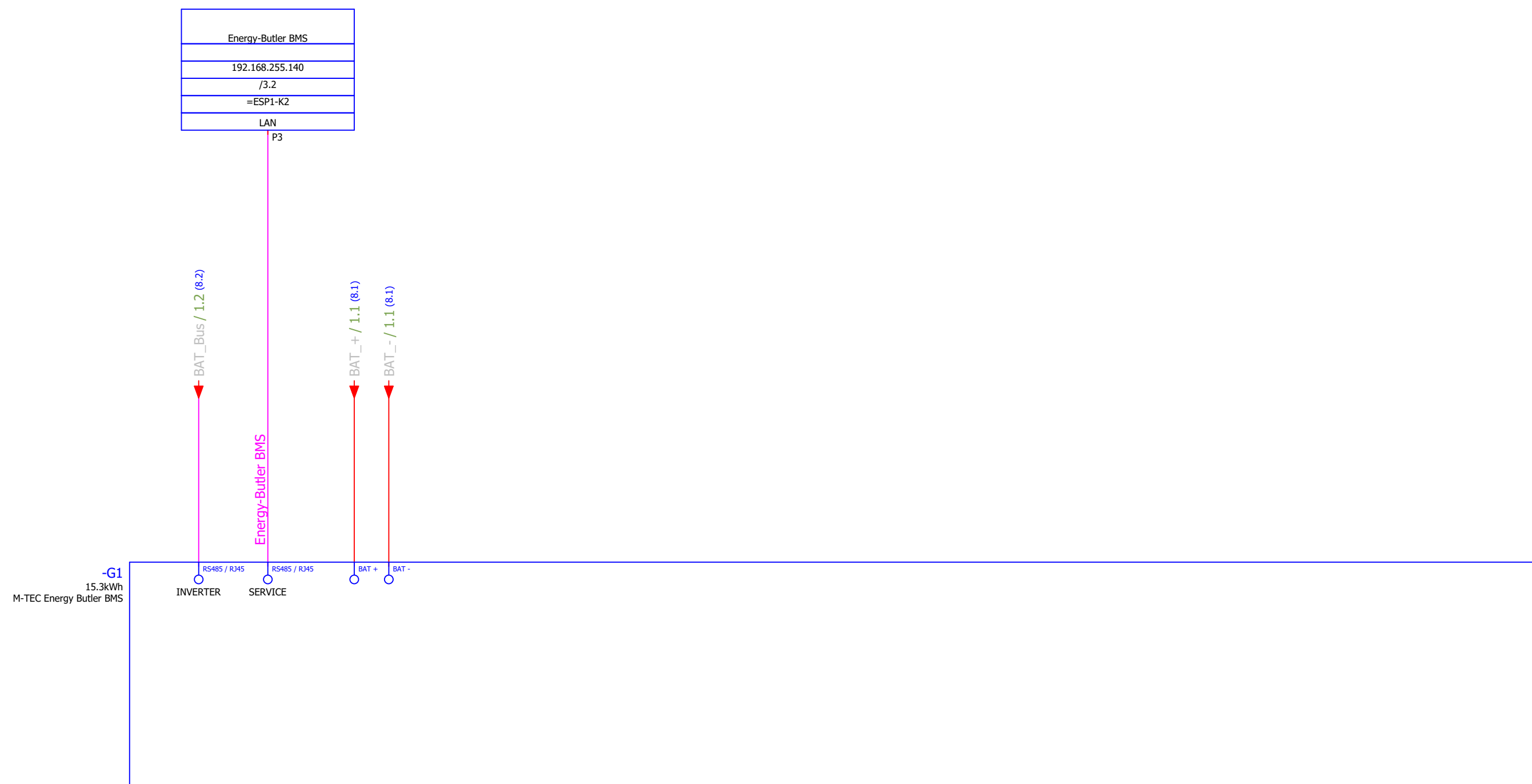


(7.5) =GB1+SRK1/3.5 / L1_BUT_BCK
(7.5) =GB1+SRK1/3.5 / L2_BUT_BCK
(7.6) =GB1+SRK1/3.6 / L3_BUT_BCK
(7.6) =GB1+SRK1/3.6 / N_BUT_BCK

Verbindung auf Potentialausgleich
=GB1-PE:3

=GB1+SRK1/3

Internetanbindung zwingend erforderlich.

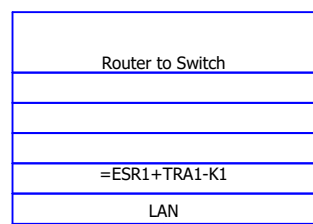


-K2
/4.7
ZXL.GS-108B_v3

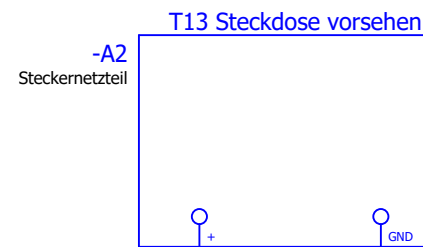
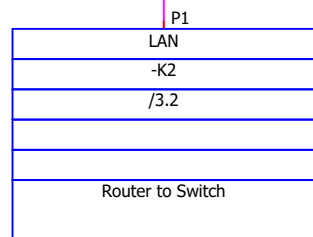
Internetanbindung zwingend erforderlich.



Internetanbindung zwingend erforderlich.



Router to Switch



Speisung Switch +

Speisung Switch GND

