

Strativari WP (Kombispeicher mit Edelstahl Boiler)

Kombinierter Stahlspeicher mit integriertem Edelstahl Boiler. Beste Note (A) bei höchstmöglicher Testleistung für die Schichtungseffizienz!

Geringster Platzbedarf da Boiler und Pufferspeicher in einem Produkt kombiniert. Nur 1 m² Stellfläche!

Vorteile

- Ein Speicher als Energiemanager für Warmwasser und Heizung
- Niedrige Energiebedarf dank bester Schichtung
- Optimiert für den Betrieb mit Wärmepumpen
- WPSM Zertifiziert
- Möglichkeit zur Einbindung Solarthermie via ext. PWT (31.000.113)

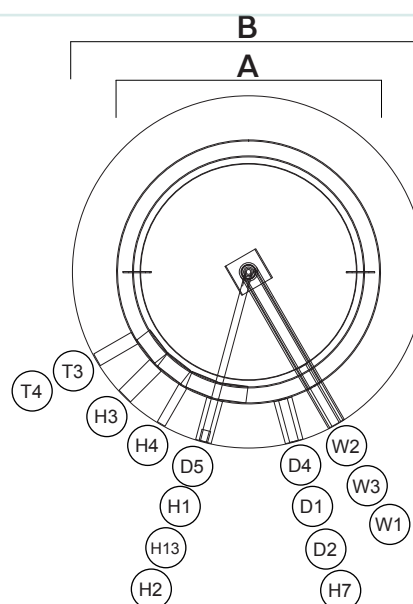
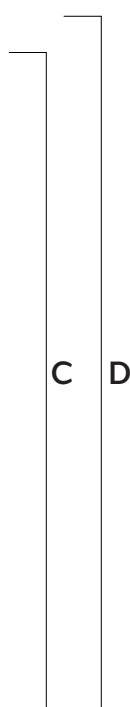
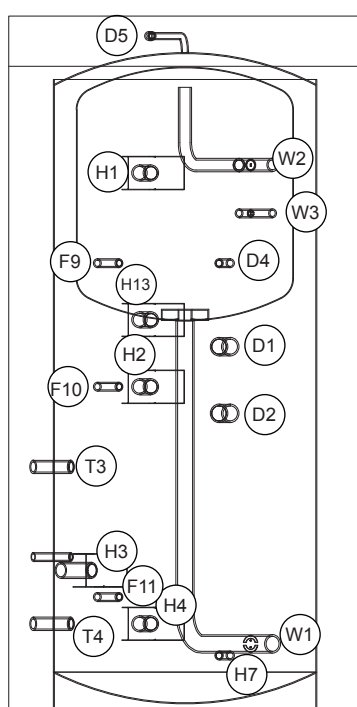
Einsatzgebiet

- Als Boiler und Speicher bei Sanierung und Neuinstallation
- Einfamilienhaus
- Als vergrößerter Puffer bei Holzheizungen



	Boiler
SVGW-Nr.	1004-5715
Material Speicher	Stahl S 235
Korrosionsschutz	Rostschutzanstrich
Material Boiler	Edelstahl 1.4571
Dämmung	PE-Vlies mit PS-Mantel
Energieeffizienzklasse	C
Betriebsdruck / Prüfdruck Wasser	6 / 12 bar
Betriebsdruck / Prüfdruck Heizung	3 / 4.5 bar
Max. Betriebstemperatur	95 °C
Farbe	blau
Garantie	5 Jahre gem. AGB

Speicherzeichnung:



Strativari WP (Kombispeicher mit Edelstahl Boiler)

Dimensionen			Strativari WP			
			Lager	Objektbestellung		
			900 Liter	1200 Liter	1700 Liter	2000 Liter
Artikel-Nr.			22.000.081	22.000.082	22.000.083	22.000.084
Masse						
A	Durchmesser ohne Wärmedämmung	mm	790	900	1100	1200
B	Durchmesser mit Wärmedämmung	mm	1055	1166	1426	1527
C	Höhe ohne Wärmedämmung	mm	2040	2150	2150	2100
D	Höhe mit Wärmedämmung	mm	2090	2135	2200	2160
	Minimale Einbringöffnung	mm	800	910	1110	1210
	Kippmass	mm	2045	2107	2166	2164
	Stützenlänge	mm	130	130	160	160
Angaben zum Speicher						
	Gesamtinhalt	L	896	1171	1735	2011
	Wärmedämmung Teilschalen demontierbar	Teile	2	2	2	2
	Gewicht ohne Wärmedämmung	kg	161	191	253	270
Sanitär (Stützen-Ø und Höhe ab Boden)						
	Boilerinhalt	L	220	250	330	330
W1	Kaltwasser	Ø	IG 1 1/2"	IG 1 1/2"	IG 1 1/2"	IG 1 1/2"
W2	Warmwasser	Ø	IG 1"	IG 1"	IG 1"	IG 1"
W3	Zirkulation	Ø	IG ½"	IG ½"	IG ½"	IG ½"
Elektroheizeinsatz						
	Elektrisch beheizbar ab Muffe 1 1/2"	L	450	464	550	724
	Empfohlene Grösse / Gewinde oder Flansch	kW	3.0 / 1 1/2"	4,5 / 1 1/2"	4,5 / 1 1/2"	4,5 / 1 1/2"
	Bestellnummer	ArtNr.	27.500.022	27.500.023	27.500.023	27.500.023
Heizung (Stützen-Ø und Höhe ab Boden)						
H1	Vorlauf Ladung WW	Dim.	IG 5/4"		IG 1 1/2"	
H2	Vorlauf Ladung Pufferzone	Dim.	IG 5/4"		IG 1 1/2"	
H3	Rücklauf Heizkreis	Dim.	IG 5/4"		IG 1 1/2"	
H4	Rücklauf Ladung Pufferzone	Dim.	IG 5/4"		IG 1 1/2"	
H7	Entleerung	Dim.	IG 1/2"		IG 1/2"	
H13	Rücklauf Ladung WW	Dim.	IG 5/4"		IG 1 1/2"	
F9	Fühlerhülse Ladung WW	M	IG 1/2"		IG 1/2"	
F10	Fühlerhülse Ladung Pufferzone oben	M	IG 1/2"		IG 1/2"	
F11	Fühlerhülse Ladung Pufferzone unten	M	IG 1/2"		IG 1/2"	
	Volumen H2 zu H4	L	350	425	605	685
Solar (Stützen-Ø und Höhe ab Boden)						
T3 + T4	Vorlauf + Rücklauf Solar unten	Dim.			IG 1"	
S2	Solarfühlerhülse unten	-			IG 1/2"	
Diverses (Stützen-Ø und Höhe ab Boden)						
D1	Elektroeinsatz Warmwasser	Dim.			IG 1½"	
D2	Elektroeinsatz Heizungspuffer	Dim.			IG 1½"	
D4	Thermometerhülse	Dim.			IG ½"	
D5	Sicherheitsventil Entlüftung	Dim.			IG ½"	

Strativari WP (Kombispeicher mit Edelstahl Boiler)

Höhenangabe				Strativari WP			
				Lager		Objektbestellung	
				900 Liter	1200 Liter	1700 Liter	2000 Liter
Artikel-Nr.				22.000.081	22.000.082	22.000.083	22.000.084
Stutzen	Bezeichnung	Höhenangabe ab Unterkante Speicher					
Sanitär							
W1	Kaltwasser	mm	210	315	370	400	
W2	Warmwasser	mm	1644	1752	17360	1675	
W3	Zirkulation	mm	1499	1632	1610	1555	
Heizung							
H1	Vorlauf Ladung WW	mm	1620	1620	1610	1620	
H2	Vorlauf Ladung Pufferzone	mm	980	980	1000	1000	
H4	Rücklauf Ladung Variante 1	mm	430	430	570	570	
H5	Rücklauf Ladung Variante 2	mm	270	315	370	400	
H7	Entleerung	mm	175	200	365	395	
H13	Rücklauf Ladung WW	mm	1180	1180	1220	1220	
F9	Fühlerhülse Ladung WW	mm	1350	1350	1380	1380	
F10	Fühlerhülse Ladung Pufferzone oben	mm	980	980	1000	1000	
F11	Fühlerhülse Ladung Pufferzone unten	mm	350	350	470	470	
Solar							
T1	Vorlauf Solar unten	mm	740	740	780	810	
T2	Rücklauf Solar unten	mm	270	315	370	400	
S2	Solarfühlerhülse unten	mm	470	470	510	540	
Diversers							
D1	Elektroeinsatz Warmwasser	mm	1100	1220	1280	1240	
D2	Elektroeinsatz Heizungspuffer	mm	900	900	850	850	
D4	Thermometerhülse	mm	1350	1350	1380	1380	
D5	Sicherheitsventil Entlüftung	mm	2030	2105	2095	2055	