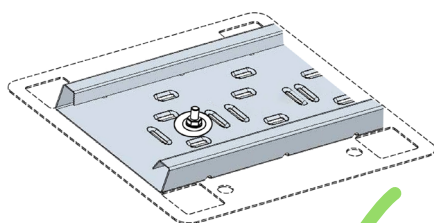




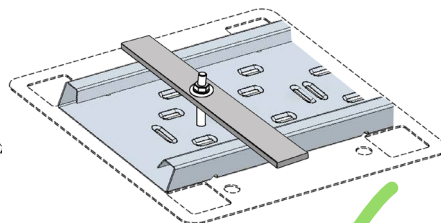
Sonderlösung

Zusätzliche Fixierung der Bodenschienen

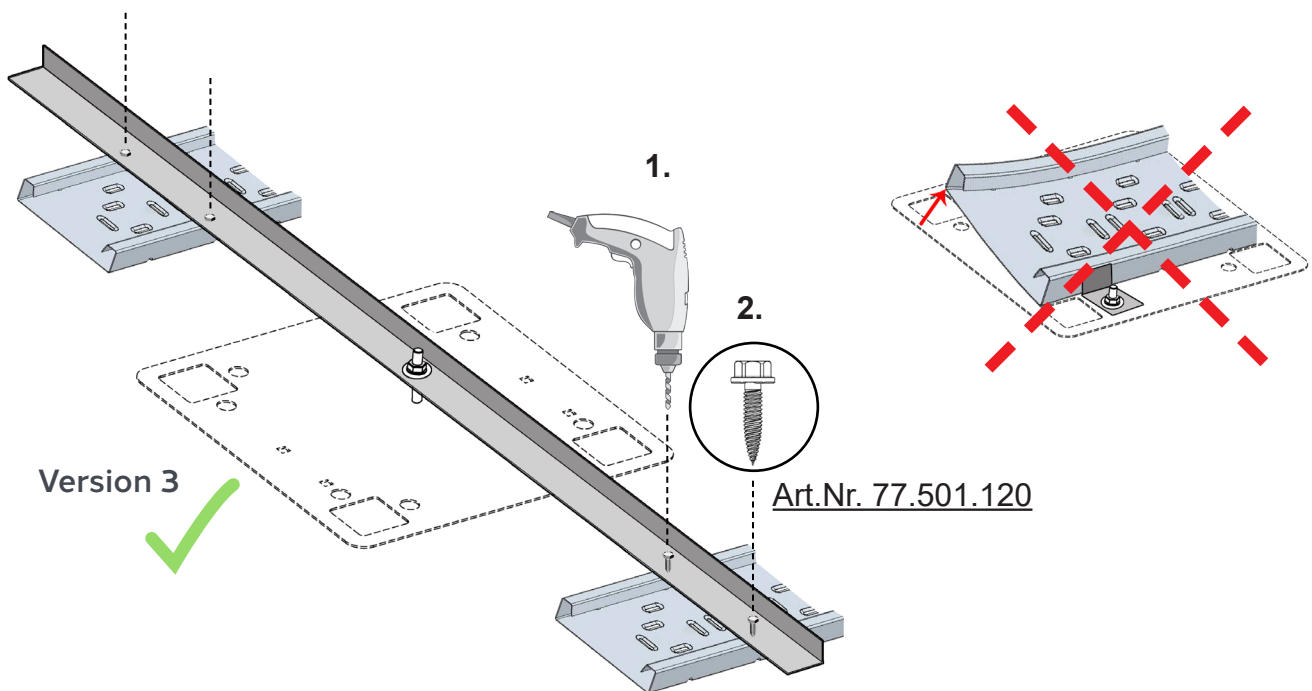
Zur Ergänzung oder als Alternative zur Ballastierung der Bodenschienen durch Gewichte wird die Befestigung der Bodenschienen mittels CWL-Platten eingesetzt.



Version 1 ✓



Version 2 ✓



Version 3 ✓

Art.Nr. 77.501.120

Weitere Informationen erhalten Sie auf www.soltop-energie.ch & www.soltop-energie.eu

SOLTOP Energie AG
St. Gallerstrasse 3
CH-8353 Elgg
info@soltop-energie.ch

SOLTOP Energie GmbH
Lindauer Straße 15
D-88145 Hergatz
info@soltop-energie.eu

SOLTOP Energie SA
Rue des Sablons 8
CH-3960 Sierre
info.fr@soltop-energie.ch

SOLTOP Energie SA
Avenue Haldimand 41
CH-1400 Yverdon-les-Bains
info@soltop-energie.ch