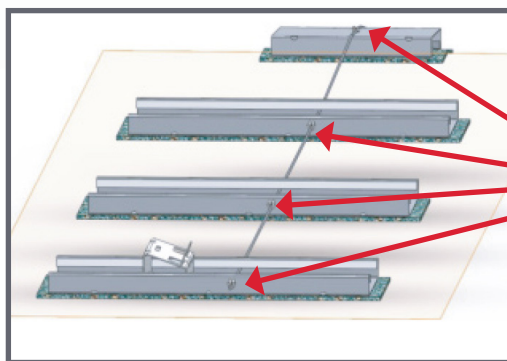
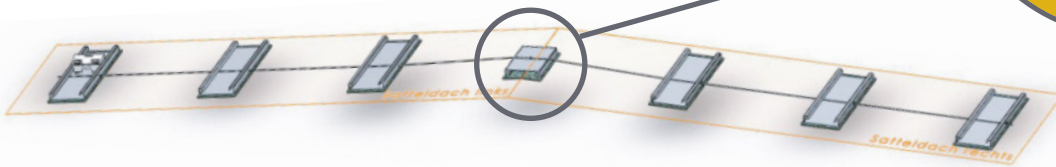
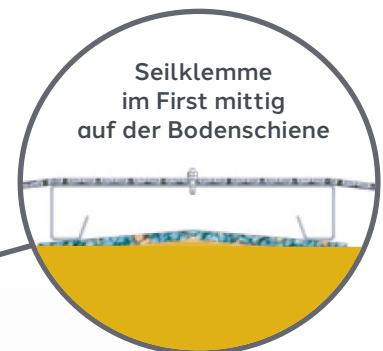
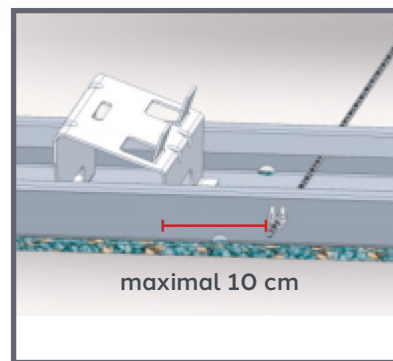


## Abrutschsicherung mit Drahtseil

Bei Dachneigungen ab 3° können Abrutschsicherungen notwendig werden. Diese plant SOLTOP anhand der Unterlagen.  
Bei Satteldächern werden dann über den First hinweg die linke und rechte Seite der Anlage mit Drahtseilen verbunden.  
Beim Pultdach wird die Anlage an einem festen Aufnahmepunkt verankert.



Seilklemmen



1. Bodenstütze (gestürzt) auf First mit dem Seil verbinden.
2. Vor jeder zweiten Reihe Seilsicherung anbringen.  
Loch mit 6 mm Durchmesser in beide Flanken der Schienen bohren und entgraten.
3. Abstand zur vorderen Modulstütze max 10 cm.

Weitere Informationen erhalten Sie auf [www.soltop-energie.ch](http://www.soltop-energie.ch) & [www.soltop-energie.eu](http://www.soltop-energie.eu)

**SOLTOP Energie AG**  
St. Gallerstrasse 3  
CH-8353 Elgg  
info@soltop-energie.ch

**SOLTOP Energie GmbH**  
Lindauer Straße 15  
D-88145 Hergatz  
info@soltop-energie.eu

**SOLTOP Energie SA**  
Rue des Sablons 8  
CH-3960 Sierre  
info.fr@soltop-energie.ch

**SOLTOP Energie SA**  
Avenue Haldimand 41  
CH-1400 Yverdon-les-Bains  
info.fr@soltop-energie.ch