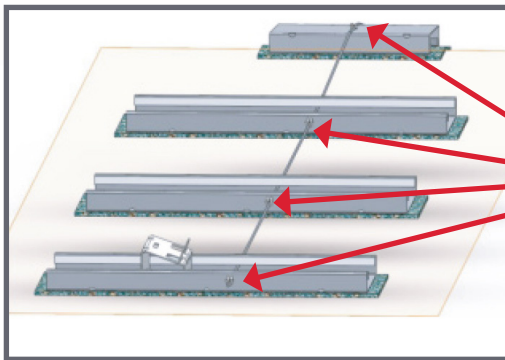
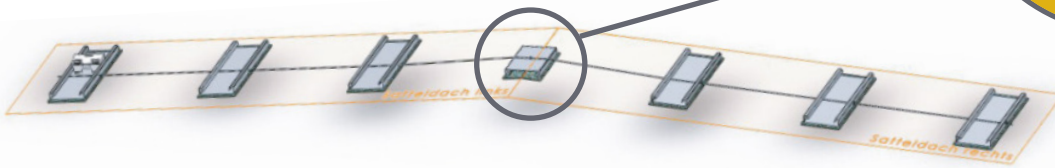
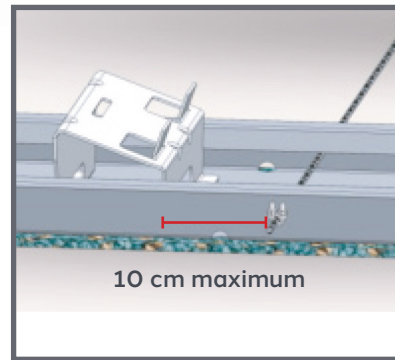


Sécurité anti-glissement avec câble métallique

Pour les pentes de toit supérieures à 3°, des protections contre le glissement peuvent être nécessaires. SOLTOP les planifie à l'aide des documents. Pour les toits à deux pans, le côté gauche et le côté droit de l'installation sont alors reliés par des câbles métalliques par-dessus le faîte. Dans le cas d'un toit en appentis, l'installation est ancrée à un point de réception fixe.



Serre-câbles



1. Relier le support au sol (renversé) sur le faîte à la corde.
2. Fixer la corde avant chaque deuxième rangée.
Perçer un trou de 6 mm de diamètre dans les deux flancs des rails et l'ébarber.
3. Distance au support de module avant max. 10 cm.

Pour plus d'informations, veuillez consulter www.soltop-energie.ch & www.soltop-energie.eu

SOLTOP Energie AG
St. Gallerstrasse 3
CH-8353 Elgg
info@soltop-energie.ch

SOLTOP Energie GmbH
Lindauer Straße 15
D-88145 Hergatz
info@soltop-energie.eu

SOLTOP Energie SA
Rue des Sablons 8
CH-3960 Sierre
info.fr@soltop-energie.ch

SOLTOP Energie SA
Avenue Haldimand 41
CH-1400 Yverdon-les-Bains
info.fr@soltop-energie.ch