



Duraklick

Systeme montage toit vert GR 10°L / GR10°L 400mm

Duraklick

Duraklick GR10°L peut être monté en orientation est-ouest et sud. Grâce à la position surélevée des modules, il convient parfaitement à tous les types de toits végétalisés ainsi qu'à la pose en extérieur. Cela permet également d'exploiter économiquement les toits verts avec des installations photovoltaïques, qui présentent un rendement supérieur grâce à la faible température ambiante. Grâce à la conception spécifique du support de module, ce système peut également résister à de fortes charges de vent et de neige.

Les caractéristiques exceptionnelles du système, telles que la facilité de montage grâce au clipsage des supports de modules, l'excellente répartition des charges assurée par le profil de base de 230 mm de largeur, ainsi que la conception légère en aluminium composite, garantissent des temps de montage courts et offrent un large éventail d'applications.



Montage simple
et rationnel

Sans pénétration
de toit

Excellente répartition
de la charge

Vous trouverez plus d'informations sur www.soltop-energie.ch et www.soltop-energie.eu

SOLTOP Energie AG
St. Gallerstrasse 3
CH-8353 Elgg
info@soltop-energie.ch

SOLTOP Energie GmbH
Lindauer Straße 15
D-88145 Hergatz
info@soltop-energie.eu

SOLTOP Energie SA
Rue des Sablons 8
CH-3960 Sierre
info.fr@soltop-energie.ch

SOLTOP Energie SA
Avenue Haldimand 41
CH-1400 Yverdon-Les-Bains
info@soltop-energie.ch

Système montage toit vert GR 10°L / GR10°L 400mm



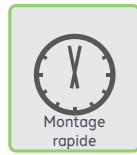
Sans pénétration du toit



Résistant au vent



Pour toitures plates



Montage rapide

10.2025

Caractéristiques convaincantes:

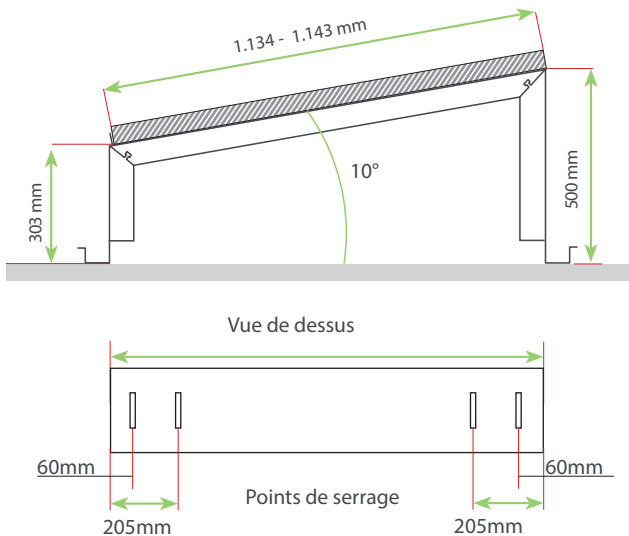
- Simple et sûr
- Convient pour substrat surélevé et intégré
- Module à 30 cm au-dessus du substrat
- Convient aux toits végétalisés subventionné
- Montable en systèmes sud et est-ouest
- Résistant à la corrosion et testé statiquement
- Optionnel avec système de sécurité en hauteur sans pénétration
- Pour des largeurs de module de 1.134 à 1.143 mm
- Fabriqué en Allemagne

Montage sur Substrat GR 10°L

Données techniques

Inclinaison	10°
Longueur des rails	0,3 - 6,0 m
Largeur du module	1.134 - 1143 mm
Charge par m ²	env. 15 kg/m ² *
Charge linéique	env. 26,5 kg/m *
Matériau :	aluminium / acier inoxydable

* pour un poids de module de 25 kg

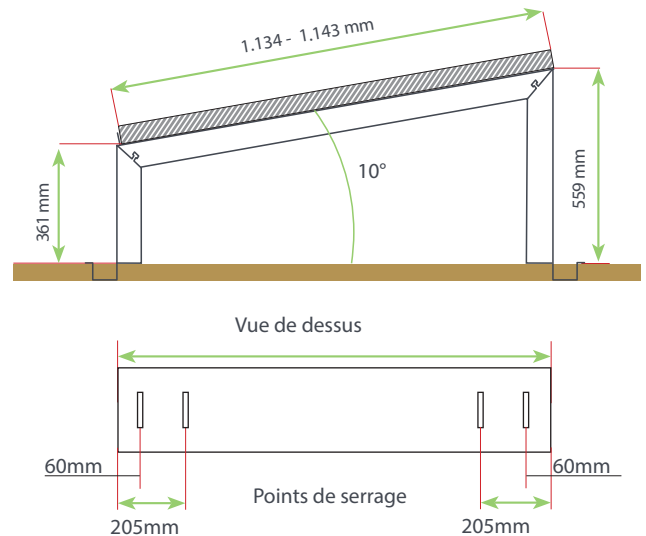


Montage dans le Substrat GR 10°L 400mm

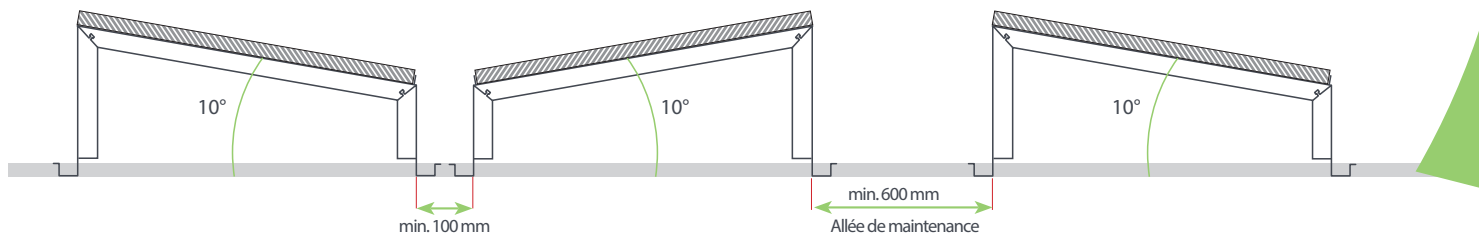
Données techniques

Inclinaison	10°
Longueur des rails	0,3 - 6,0 m
Largeur du module	1.134 - 1143 mm
Charge par m ²	env. 15,2 kg/m ² *
Charge linéique	env. 26,7kg/m *
Matériau :	aluminium / acier inoxydable

* pour un poids de module de 25 kg



Orientation est-ouest „papillon“ / „en V“



Vous trouverez plus d'informations sur www.soltop-energie.ch et www.soltop-energie.eu

SOLTOP Energie AG
St. Gallerstrasse 3
CH-8353 Elgg
info@soltop-energie.ch

SOLTOP Energie GmbH
Lindauer Straße 15
D-88145 Hergatz
info@soltop-energie.eu

SOLTOP Energie SA
Rue des Sablons 8
CH-3960 Sierre
info.fr@soltop-energie.ch

SOLTOP Energie SA
Avenue Haldimand 41
CH-1400 Yverdon-les-Bains
info@soltop-energie.ch