



Duraklick

EW

Flachdach Montagesystem Ost-West

Duraklick

A brand of SOLTOP Energie GmbH

mit
bauaufsichtlicher
Zulassung
Nr. Z-14.4-691

Für maximale Erträge bei höchster Flächenausnutzung wurde das Montagesystem Duraklick-EW entwickelt. Es sorgt für deutlich gleichmäßigere Erträge auf Flachdächern und besticht durch ein erstklassiges Preis-Leistungs Verhältnis.

Die herausragenden Systemeigenschaften wie einfache Montage, das Klicksystem, die leichte Aluminium-Verbundbauweise sowie die hervorragende Lastverteilung durch das 230 mm breite Bodenprofil, zeichnen selbstverständlich auch dieses System aus. Mit einer Modulneigung von 10° ist es ideal, für Dächer mit Folien- oder Bitumenoberfläche, denn es wird ohne Dachdurchdringung installiert und benötigt keine oder nur eine geringfügige Auflast. Andere Modulneigungen auf Anfrage!

**soltop
energie**

Einfache und
rationelle Montage

Keine Dach-
durchdringung

Ausgezeichnete
Lastverteilung

Weitere Informationen erhalten Sie auf www.soltop-energie.ch & www.soltop-energie.eu

SOLTOP Energie AG
St. Gallerstrasse 3
CH-8353 Elgg
info@soltop-energie.ch

SOLTOP Energie GmbH
Lindauer Straße 15
D-88145 Hergatz
info@soltop-energie.eu

SOLTOP Energie SA
Rue des Sablons 8
CH-3960 Sierré
info.fr@soltop-energie.ch

SOLTOP Energie SA
Avenue Haldimand 41
CH-1400 Yverdon-les-Bains
info@soltop-energie.ch

Flachdach Montagesystem Ost-West

02.2026



Keine Dach-
durchdringung



Windsicher



Für Flachdächer



Schnell aufgebaut

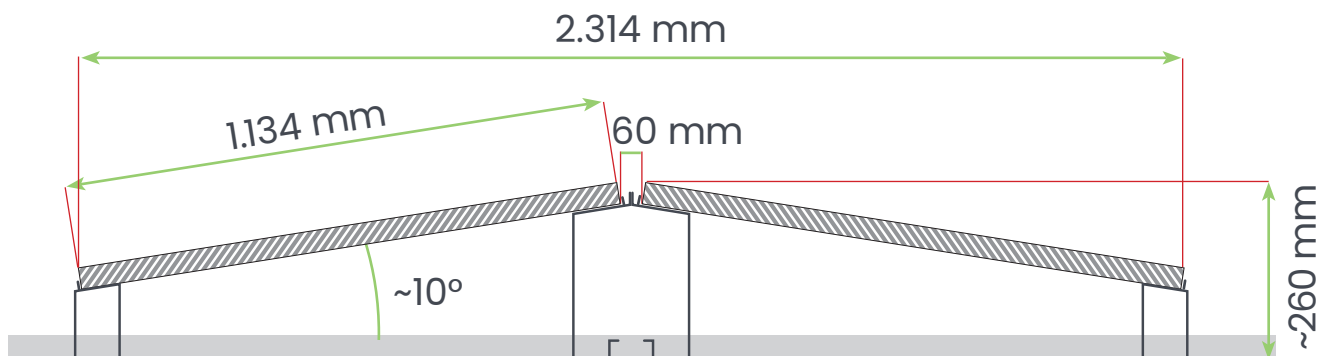
Überzeugende Eigenschaften:

- Einfach und sicher
- Geprüft und zugelassen bis Windzone IV
- Korrosionsbeständig und statisch geprüft
- Vom Deutschen Institut für Bautechnik geprüft und unter der Nummer Z 14.4- 691 seit 2015 bauaufsichtlich zugelassen
- Kompatibel mit dem Höhensicherungssystem Duraklick HSS
- Made in Germany

Für PV-Module

mit einer Breite von 1.040 - 1.210 mm und mit $\sim 10^\circ$ Neigung

EW 10°



Modulbreite 1.134 / 30 mm

Technische Daten

Neigung	$\sim 10^\circ$
Schienenlänge	0,3 - 6,0 m
Modulbreite	1.040 - 1.210 mm
Flächenlast	ca. 13,1 kg/m ² *
Linienlast	ca. 21,6 kg/m *
Material	Aluminium / Edelstahl

* bei einem Modulgewicht von 19 kg und einem Sprungmaß von 2,35 m ohne zusätzlichen Ballast

Weitere Informationen erhalten Sie auf www.soltop-energie.ch & www.soltop-energie.eu

SOLTOP Energie AG
St. Gallerstrasse 3
CH-8353 Elgg
info@soltop-energie.ch

SOLTOP Energie GmbH
Lindauer Straße 15
D-88145 Hergatz
info@soltop-energie.eu

SOLTOP Energie SA
Rue des Sablons 8
CH-3960 Sierre
info.fr@soltop-energie.ch

SOLTOP Energie SA
Avenue Haldimand 41
CH-1400 Yverdon-les-Bains
info@soltop-energie.ch