



Duraklick

EW

Toit plat Système de montage est-ouest

Duraklick

A brand of SOLTOP Energie GmbH

avec
autorisation de la
surveillance des
chantiers

Le système de montage Duraklick-EW a été conçu pour obtenir un rendement maximal tout en exploitant au mieux la surface disponible. Il assure des rendements nettement plus réguliers sur les toits plats et se distingue par un rapport qualité-prix de premier ordre.

Les caractéristiques exceptionnelles du système, telles que la facilité de montage, le système Klick, la construction composite légère en aluminium ainsi que l'excellente répartition de la charge grâce au profil de sol de 230 mm de large, caractérisent bien entendu également ce système. Avec une inclinaison de module de 10°, il est idéal pour les toits avec une surface en film ou en bitume, car il est installé sans pénétration dans le toit et ne nécessite pas ou peu de charge extérieure. Autres inclinaisons de modules sur demande !

**soltop
energie**

Montage
simple
et rationnel

Pas de
pénétration
du toit

Répartition
excellent de
la charge

Pour plus d'informations, veuillez consulter www.soltop-energie.ch & www.soltop-energie.eu

SOLTOP Energie AG
St. Gallerstrasse 3
CH-8353 Elgg
info@soltop-energie.ch

SOLTOP Energie GmbH
Lindauer Straße 15
D-88145 Hergatz
info@soltop-energie.eu

SOLTOP Energie SA
Rue des Sablons 8
CH-3960 Sierre
info.fr@soltop-energie.ch

SOLTOP Energie SA
Avenue Haldimand 41
CH-1400 Yverdon-les-Bains
info@soltop-energie.ch

Toit plat

Système de montage est-ouest

02..2026



pas de pénétrations des toits



résistant au vent



destiné aux toits plats



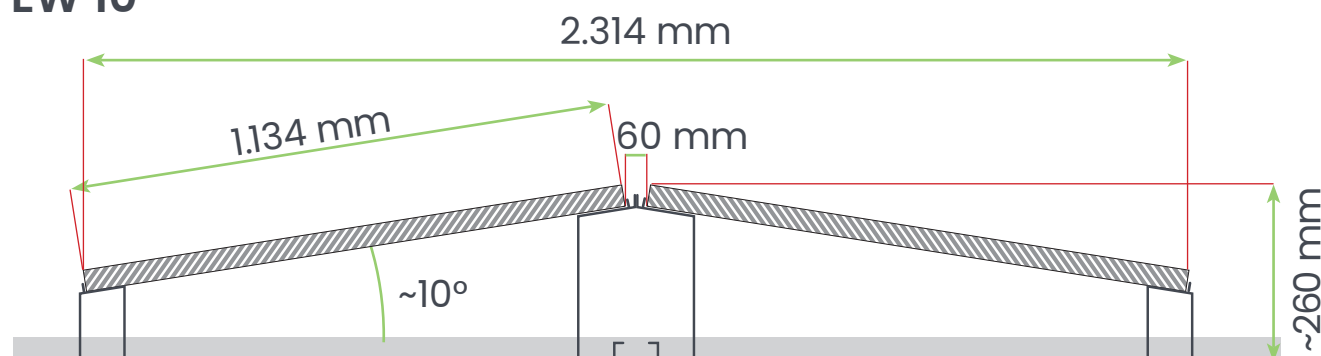
montage rapide

Caractéristiques convaincantes :

- Toiture plate - simple et sûr
- Testé et approuvé jusqu'à la zone de vent IV
- Résistant à la corrosion et testé statiquement
- Testé par l'Institut allemand de la technique de construction et admis depuis 2015 sous le numéro Z 14.4- 691
- Compatible avec le système de sécurité en hauteur Duraklick HSS
- Fabriqué en Allemagne

Pour les modules PV d'une largeur de 1.040 à 1.210 mm et avec une inclinaison de $\sim 10^\circ$

EW 10°



Largeur du module 1.134 / 30 mm

Données techniques

Inclinaison	$\sim 10^\circ$
Longueur du rail	0,3 - 6,0 m
Largeur du module	1.040 - 1.210 mm
Charge de surface	env. 13,1 kg/m ² *
Charge linéaire	env. 21,6 kg/m *
Matériau aluminium / acier inoxydable	

* pour un poids de module de 19 kg et un dimension de saut de 2,35 m sans lestage supplémentaire

Pour plus d'informations, veuillez consulter www.soltop-energie.ch & www.soltop-energie.eu

SOLTOP Energie AG
St. Gallerstrasse 3
CH-8353 Elgg
info@soltop-energie.ch

SOLTOP Energie GmbH
Lindauer Straße 15
D-88145 Hergatz
info@soltop-energie.eu

SOLTOP Energie SA
Rue des Sablons 8
CH-3960 Sierre
info.fr@soltop-energie.ch

SOLTOP Energie SA
Avenue Haldimand 41
CH-1400 Yverdon-les-Bains
info@soltop-energie.ch