



Duraklick

Toiture verte Système de montage GR-400

Duraklick

A brand of SOLTOP Energie GmbH

avec
autorisation de la
surveillance des
chantiers

Duraklick - GR-400 est disponible en 10°. Le système peut être monté aussi bien en orientation sud qu'en configuration est-ouest. Grâce à la position surélevée des modules, il convient parfaitement à tous les types de toitures végétalisées ainsi qu'au plein air. Les toits verts peuvent ainsi être exploités de manière rentable grâce au photovoltaïque, car ils présentent un rendement plus élevé grâce à la faible température ambiante. Grâce à la construction spéciale du support de module, ce système peut également résister à des charges de vent et de neige élevées. Les caractéristiques exceptionnelles du système, telles que le montage simple par encliquetage des supports de modules, l'excellente répartition de la charge grâce au profilé de sol de 230 mm de large, ainsi que la construction légère en aluminium composite, garantissent des temps de montage courts et offrent un large éventail d'applications.

**soltop
energie**

Montage
simple
et rationnel

Pas de
pénétration
du toit

Répartition
excellent de
la charge

Pour plus d'informations, veuillez consulter www.soltop-energie.ch & www.soltop-energie.eu

SOLTOP Energie AG
St. Gallerstrasse 3
CH-8353 Elgg
info@soltop-energie.ch

SOLTOP Energie GmbH
Lindauer Straße 15
D-88145 Hergatz
info@soltop-energie.eu

SOLTOP Energie SA
Rue des Sablons 8
CH-3960 Sierre
info.fr@soltop-energie.ch

SOLTOP Energie SA
Avenue Haldimand 41
CH-1400 Yverdon-les-Bains
info@soltop-energie.ch

Toiture verte

Système de montage GR-400

02.2026



pas de pénétrations des toits



résistant au vent



destiné aux toits plats



montage rapide

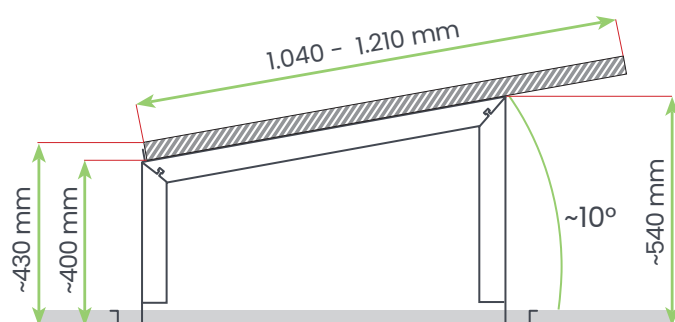
Caractéristiques convaincantes :

- Simple et sûr
- Hauteur des cellules ~ 43cm au-dessus de la couverture du toit
- Convient pour les toits verts subventionnés
- Peut également être monté comme système est-ouest
- Résistant à la corrosion et testé statiquement
- Fabriqué en Allemagne

Duraklick-GR-400 est disponible en tant que solution spéciale avec une hauteur de support de 400 mm sur :

GR-400 10°

Largeur du module 1.134 / 30 mm

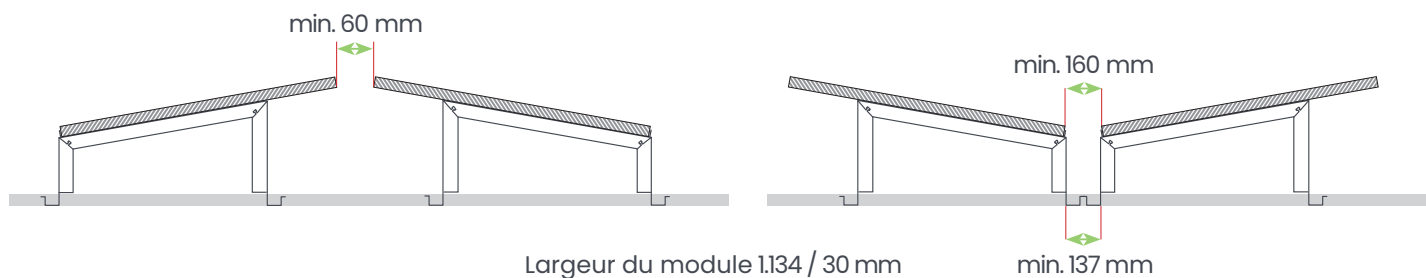


Données techniques

Inclinaison	10°
Longueur du rail	0,3 - 6,0 m
Largeur du module	1.040 - 1.210 mm
Charge de surface	env. 10,9 kg/m ² *
Charge linéaire	env. 18 kg/m *
Matériel	aluminium / acier inoxydable

* pour un poids du module de 19 kg

Le système de montage GR 10° peut également être monté en configuration est-ouest.



Pour plus d'informations, veuillez consulter www.soltop-energie.ch & www.soltop-energie.eu

SOLTOP Energie AG

St. Gallerstrasse 3
CH-8353 Elgg
info@soltop-energie.ch

SOLTOP Energie GmbH

Lindauer Straße 15
D-88145 Hergatz
info@soltop-energie.eu

SOLTOP Energie SA

Rue des Sablons 8
CH-3960 Sierre
info.fr@soltop-energie.ch

SOLTOP Energie SA

Avenue Haldimand 41
CH-1400 Yverdon-les-Bains
info@soltop-energie.ch