



Duraklick

SR

Flachdach Montagesystem Süd

Duraklick

A brand of SOLTOP Energie GmbH

mit
bauaufsichtlicher
Zulassung
Nr. Z-14.4-691

SOLTOP bietet Flachdach-Montagesysteme für Photovoltaik-Großanlagen auf Industrie- und Gewerbebauten an. Die Montagesysteme der SR-Serie wurden speziell für die Anforderungen großflächiger Aufdachanlagen entwickelt. Durch ihre hervorragende Aerodynamik sind diese Systeme auch für stark vom Wind beeinträchtigte, sehr hohe Gebäude oder Dächer mit geringer Lastreserve geeignet.

Es handelt sich hierbei um leichte, aerodynamische, selbsttragende Photovoltaik-Montagesysteme auf einem durchgehenden 230 mm breiten Bodenprofil. Sie werden ohne Dachdurchdringung installiert und benötigen keine oder nur eine geringfügige Auflast. Bitumenfreie Bautenschutzmatte als Montageuntergrund bieten zusätzlichen Schutz für die Dachhaut.

**soltop
energie**

Einfache und
rationelle Montage

Keine Dach-
durchdringung

230 mm breites
Bodenprofil

Weitere Informationen erhalten Sie auf www.soltop-energie.ch & www.soltop-energie.eu

SOLTOP Energie AG
St. Gallerstrasse 3
CH-8353 Elgg
info@soltop-energie.ch

SOLTOP Energie GmbH
Lindauer Straße 15
D-88145 Hergatz
info@soltop-energie.eu

SOLTOP Energie SA
Rue des Sablons 8
CH-3960 Sierre
info.fr@soltop-energie.ch

SOLTOP Energie SA
Avenue Haldimand 41
CH-1400 Yverdon-les-Bains
info@soltop-energie.ch

Flachdach Montagesystem Süd

02.2026



Überzeugende Eigenschaften:

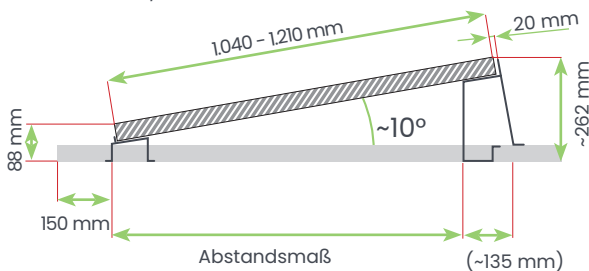
- Einfach und sicher
- Zugelassen bis Windzone IV
- Korrosionsbeständig durch hochwertige Materialien
- Zulassung vom Deutschen Institut für Bautechnik, Nr. Z-14.4-691
- Made in Germany

Duraklick-Süd (SR) Montagesystem ist in zwei Varianten erhältlich:

SR 100/10°

für Photovoltaik-Module mit einer Breite von 1.040 - 1.210 mm mit ~10° Neigung

Modulbreite 1.134 / 30 mm



Technische Daten

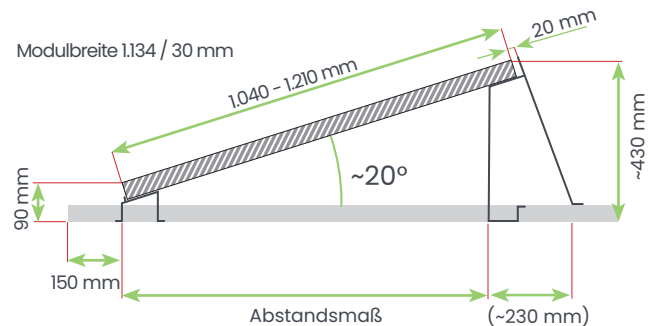
Neigung	~10°
Schienenlänge	0,7 - 6,0 m
Modulbreite	1.040 - 1.210 mm
Flächenlast	ab ca. 8,0 kg/m ² *
Linienlast	ca. 18,1 kg/m *
Material	Aluminium / Edelstahl

* Bei einem Modulgewicht von 19 kg

SR 100/20°

für Photovoltaik-Module mit einer Breite von 1.040 - 1.210 mm mit ~20° Neigung

Modulbreite 1.134 / 30 mm



Technische Daten

Neigung	~20°
Schienenlänge	0,7 - 6,0 m
Modulbreite	1.040 - 1.210 mm
Flächenlast	ab ca. 7,0 kg/m ² *
Linienlast	ca. 16,8 kg/m *
Material	Aluminium / Edelstahl

* Bei einem Modulgewicht von 19 kg

Weitere Informationen erhalten Sie auf www.soltop-energie.ch & www.soltop-energie.eu

SOLTOP Energie AG

St. Gallerstrasse 3
CH-8353 Elgg
info@soltop-energie.ch

SOLTOP Energie GmbH

Lindauer Straße 15
D-88145 Hergatz
info@soltop-energie.eu

SOLTOP Energie SA

Rue des Sablons 8
CH-3960 Sierre
info.fr@soltop-energie.ch

SOLTOP Energie SA

Avenue Haldimand 41
CH-1400 Yverdon-les-Bains
info@soltop-energie.ch