



Duraklick

SR

Système de montage sur toit plat sud

Duraklick

A brand of SOLTOP Energie GmbH

avec
autorisation de la
surveillance des
chantiers

SOLTOP propose des systèmes de montage sur toitures plates pour les grandes installations photovoltaïques sur les bâtiments industriels et commerciaux. Les systèmes de montage de la série SR ont été spécialement conçus pour répondre aux exigences des installations de grande surface sur toiture. Grâce à leur excellent aérodynamisme, ces systèmes conviennent également aux bâtiments très hauts fortement exposés au vent ou aux toits à faible réserve de charge.

Il s'agit de systèmes de montage photovoltaïques légers, aérodynamiques et autoporteurs sur un profilé de sol continu de 230 mm de large. Ils sont installés sans pénétration dans le toit et ne nécessitent pas ou peu de surcharge. Des nattes de protection des constructions sans bitume utilisées comme support de montage offrent une protection supplémentaire pour la couverture du toit.

**soltop
energie**

Montage
simple
et rationnel

Pas de
pénétration
du toit

Largeur
de 230 mm
Profil de sol

Pour plus d'informations, veuillez consulter www.soltop-energie.ch & www.soltop-energie.eu

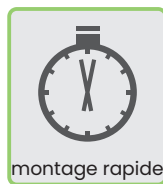
SOLTOP Energie AG
St. Gallerstrasse 3
CH-8353 Elgg
info@soltop-energie.ch

SOLTOP Energie GmbH
Lindauer Straße 15
D-88145 Hergatz
info@soltop-energie.eu

SOLTOP Energie SA
Rue des Sablons 8
CH-3960 Sierre
info.fr@soltop-energie.ch

SOLTOP Energie SA
Avenue Haldimand 41
CH-1400 Yverdon-les-Bains
info@soltop-energie.ch

Système de montage sur toit plat sud



Caractéristiques convaincantes :

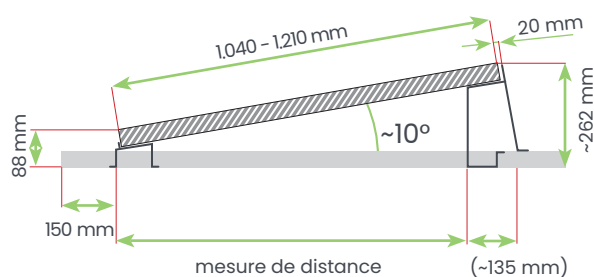
- Simple et sûr
- Homologué jusqu'à la zone de vent IV
- Résistant à la corrosion grâce à des matériaux de haute qualité
- Homologation de l'Institut allemand de la technique de construction, n° Z-14.4-691
- Fabriqué en Allemagne

Le système de montage Duraklick-Sud (SR) est disponible en deux variantes :

SR 100/10°

pour modules photovoltaïques d'une largeur de 1.040 - 1.210 mm avec une inclinaison de ~10°

Largeur du module 1.134 / 30 mm



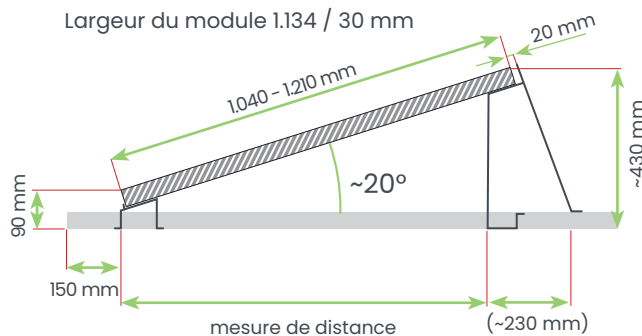
Données techniques

Inclinaison	~10°
Longueur du rail	0,7 - 6,0 m
Largeur du module	1.040 - 1.210 mm
Charge de surface	env. 8,0 kg/m ² *
Charge linéaire	env. 18,1 kg/m *
Matériel aluminium / acier inoxydable	
* pour un poids du module de 19 kg	

SR 100/20°

pour les modules photovoltaïques d'une largeur de 1.040 - 1.210 mm avec une inclinaison de ~20°

Largeur du module 1.134 / 30 mm



Données techniques

Inclinaison	~20°
Longueur du rail	0,7 - 6,0 m
Largeur du module	1.040 - 1.210 mm
Charge de surface	ab ca. 7,0 kg/m ² *
Charge linéaire	ca. 16,8 kg/m *
Matériel aluminium / acier inoxydable	
* pour un poids du module de 19 kg	

Weitere Informationen erhalten Sie auf www.soltop-energie.ch & www.soltop-energie.eu

SOLTOP Energie AG

St. Gallerstrasse 3
CH-8353 Elgg
info@soltop-energie.ch

SOLTOP Energie GmbH

Lindauer Straße 15
D-88145 Hergatz
info@soltop-energie.eu

SOLTOP Energie SA

Rue des Sablons 8
CH-3960 Sierre
info.fr@soltop-energie.ch

SOLTOP Energie SA

Avenue Haldimand 41
CH-1400 Yverdon-les-Bains
info@soltop-energie.ch