

Planungsunterlagen

# Duraklick

Flachdach, Komponenten, Zubehör

## Hauptsitz Elgg ZH

SOLTOP Energie AG  
St. Gallerstrasse 3  
CH-8353 Elgg

T +41 52 397 77 77  
info@soltop-energie.ch  
www.soltop-energie.ch



## Niederlassung Sierre VS

SOLTOP Energie SA  
Rue des Sablons 8  
CH-3960 Sierre

T +41 27 451 13 20  
info.fr@soltop-energie.ch  
www.soltop-energie.ch



## Niederlassung Yverdon VD

SOLTOP Energie SA  
Avenue Haldimand 41  
CH-1400 Yverdon-les-Bains

T +41 21 946 30 31  
www.soltop-energie.ch



## SOLTOP Energie GmbH

Lindauer Straße 15  
D-88145 Hergatz

T +49 8381 830 54 49

info@soltop-energie.eu  
www.soltop-energie.eu



## Kundendienst

Bei Fragen oder Problemen steht unseren Kunden ein Pikettdienst zu Verfügung.

Sie erreichen uns 365 Tage im Jahr, Montag bis Sonntag rund um die Uhr.



## Indach Photovoltaik System



## Unterkonstruktion Aufdach



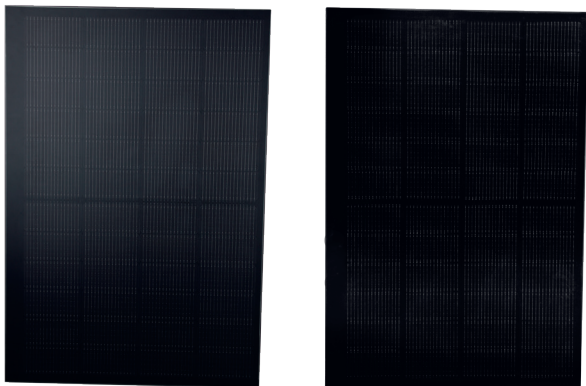
## Unterkonstruktion Flachdach



## Management System



## PV-Module Europa + Asien



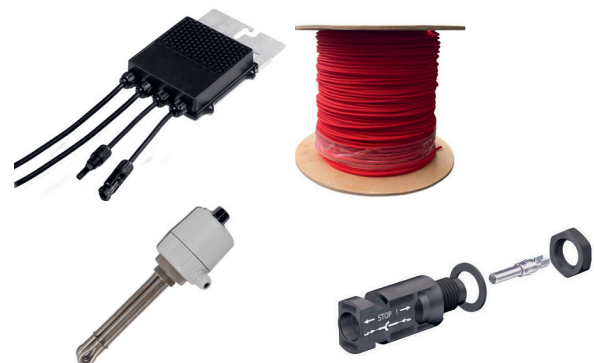
## Wechselrichter Hybrid & Netzgebunden



## Batteriespeicher AC/DC und Ladestationen



## Zubehör

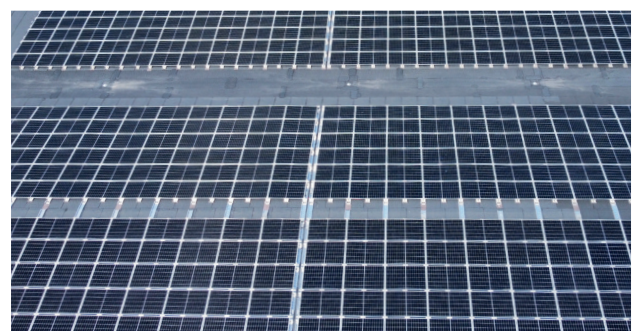


Auf Flachdächern (Nacktdach, Substrat- oder Kiesdach) lassen sich PV-Anlagen jeglicher Ausrichtung in der Regel einfach und sicher montieren. Unsere Duraklick Montagesysteme sind ästhetisch, günstig und rasch montiert und benötigen dank Vernetzung und Aerodynamik wenig Zusatzballast. Zudem gibt es zu allen Duraklick-Systemen ein zertifiziertes Höhensicherungs-System. Duraklick ist mit verschiedenen Neigungswinkeln in den Versionen Süd, Ost/West, Eco und Gründach erhältlich.



### Vorteile

- Ausgezeichnete Lastverteilung durch 230mm breites Bodenprofil
- Keine Dachdurchdringung
- Niedriges Systemgewicht = wenig Ballastierung
- Konkurrenzlos kurze und einfache Montage durch pat. Click System
- Korrosionsbeständigkeit durch hochwertige Materialien (nur Alu und V2A)
- Hohe Flexibilität (zugelassen für Bitumen-, Kies- und Foliendächer)
- Bei bekiesten Dächern kann das vorhandene Kies als Ballast genutzt werden.
- Zahlreiche Features wie z.B. integriertes HSS Absturzsystem
- Kurze Lieferzeit durch großes Lager und wenige Einzelteile
- Passend und zugelassen für fast alle gerahmten Module
- kostenlose Systemstatik
- Hervorragende Aerodynamik, zugelassen bis Windzone 4 (ECO nur bis WZ 3 (= 27,5 m/s))
- 360° Windkanaltest / TÜV zertifiziert
- Bauaufsichtliche Zulassung (nicht GR!)

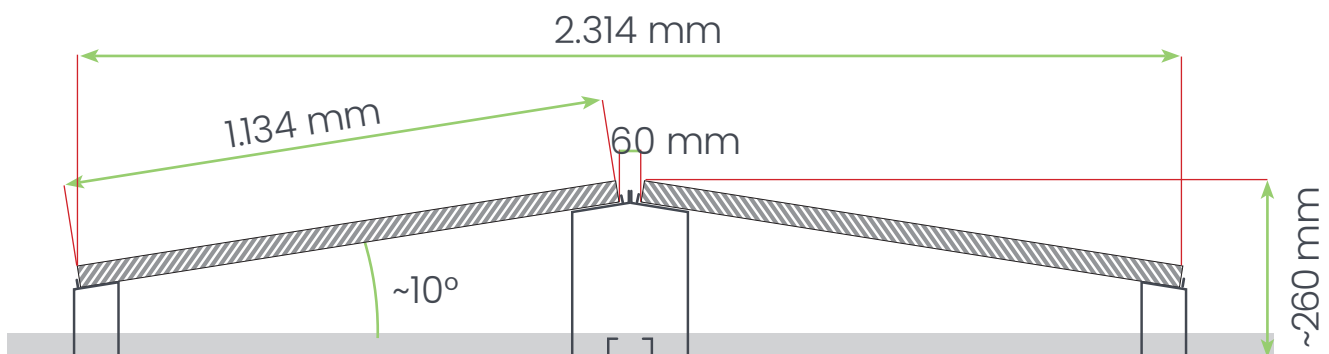


## Detailansichten Duraklick Ost/West (EW)

Für maximale Erträge bei höchster Flächenausnutzung wurde das Montagesystem Duraklick EW entwickelt. Es sorgt für deutlich gleichmässigeren Erträge auf Flachdächern und besticht durch ein erstklassiges Preis-Leistungs-Verhältnis. Die herausragenden Duraklick-Systemeigenschaften wie einfache Montage, unser Klick-System, die leichte Aluminium-Verbundbauweise zeichnen selbstverständlich auch dieses System aus. Mit einer Modulneigung von  $10^\circ$  ist es ideal für Dächer mit Folien- oder Bitumenoberfläche, denn es wird ohne Dachdurchdringung installiert und benötigt keine oder nur eine geringfügige Auflast.



Für PV-Module mit einer Breite von 1.040 - 1.210 mm und  $10^\circ$  Neigung



Modulbreite 1.134 / 30 mm

### Technische Daten

<b>Neigung</b>	10°
<b>Schiene</b> <b>länge</b>	0.3 - 6.0 m
<b>Modulbreite</b>	1.040 - 1.210 mm
<b>Flächenlast</b>	ca. 13.1 kg/m <sup>2</sup> *
<b>Linienlast</b>	ca. 21.6 kg/m*
<b>Material</b>	Aluminium / Edelstahl

\* bei einem Modulgewicht von 19 kg und einem Sprungmass von 2.35 m ohne zusätzlichen Ballast

➔ Höhensicherungs-System siehe Seite 11

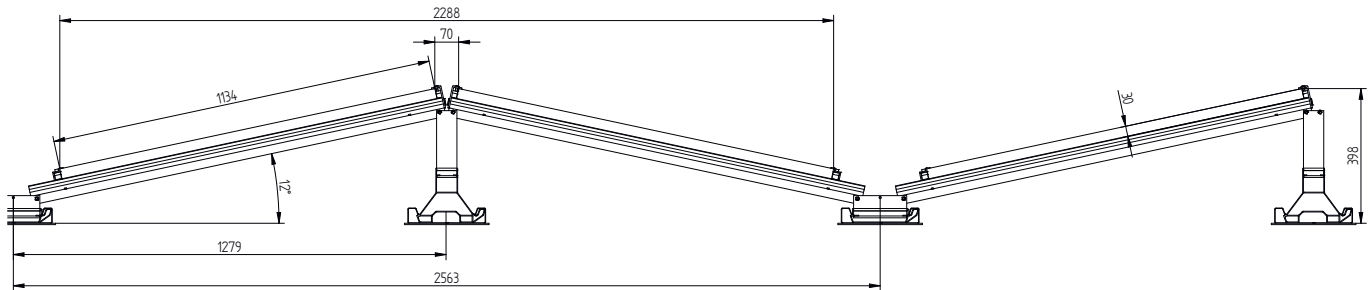
# Duracklick Dachplanung

## Detailansichten Duracklick Flachdach (XL)

Mit dem Duracklick XL steht eine moderne Montagelösung für die neueste Modulgeneration zur Verfügung. Das System ermöglicht eine genaue Positionierung der Modulklemmen und sorgt durch die darunterliegenden Profile für eine stabile Konstruktion. Dadurch werden hohe Schnee- und Windlasten sicher aufgenommen und in die Unterkonstruktion geleitet. Auch grossflächige Module mit schmalen Rahmen lassen sich problemlos montieren. Das patentierte Klicksystem aus hochwertigen Materialien ermöglicht eine schnelle und einfache Installation. Die 230 mm breiten Bodenprofile sorgen für eine gleichmässige Lastverteilung, während die 12° Neigung einen guten Kompromiss zwischen Energieertrag und Selbstreinigung bietet.



Für PV-Module mit einer Breite bis 1.200 mm und 12° Neigung:



### Technische Daten

Neigung ~12°  
Schienenlänge 0,3 - 6,0 m  
Modulbreite bis 1.200 mm

Modullänge Variabel  
Flächenlast 11 kg/m<sup>2</sup> \*  
Material Aluminium / Edelstahl

\* bei einem Modulgewicht von 19 kg

### Überzeugende Eigenschaften:

- Einfach und schnell zu montieren
- Variable Klemmung auf der langen Modulseite
- Hohe Belastung möglich dank Stützprofil unter den Modulen
- Für große Module geeignet
- Korrosionsbeständig und statisch geprüft

- Kompatibel mit dem Höhensicherungssystem Duracklick HSS
- Alle Bauteile aus hochwertigem Aluminium
- Schrauben aus Edelstahl
- Produziert in Europa
- **Mit unterbrochenen oder durchlaufenden Bodenprofilen**

## Duraklick Gründach Montagesystem GR 10°L / GR10°L 400mm

Duraklick GR 10°L ist ein Montagesystem für Photovoltaikanlagen, das sowohl in Ost-West- als auch in Südausrichtung installiert werden kann. Durch die erhöhte Modulposition eignet es sich besonders für begrünte Dächer sowie für die Freilandmontage. Die niedrigere Umgebungstemperatur auf Gründächern steigert zusätzlich den Wirkungsgrad der PV-Module. Dank der speziellen Konstruktion ist das System widerstandsfähig gegen hohe Wind- und Schneelasten. Die einfache Klick-Montage, das 230 mm breite Bodenprofil zur optimalen Lastverteilung sowie die leichte Aluminium-Verbundbauweise sorgen für kurze Montagezeiten und vielseitige Einsatzmöglichkeiten.



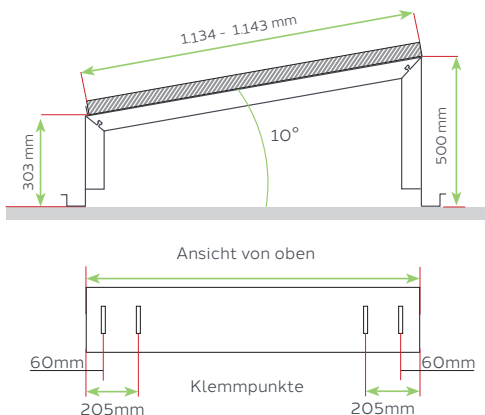
## Gründach Montagesystem GR 10°L / GR 10°L 400mm

### Montage auf Substrat GR 10°L

#### Technische Daten

Neigung	10°
Schienenlänge	0,3 - 6,0 m
Modulbreite	1.134 - 1143 mm
Flächenlast	ca. 15 kg/m <sup>2</sup> *
Linienlast	ca. 26,5 kg/m *
Material	Aluminium / Edelstahl

\* bei einem Modulgewicht von 25 kg

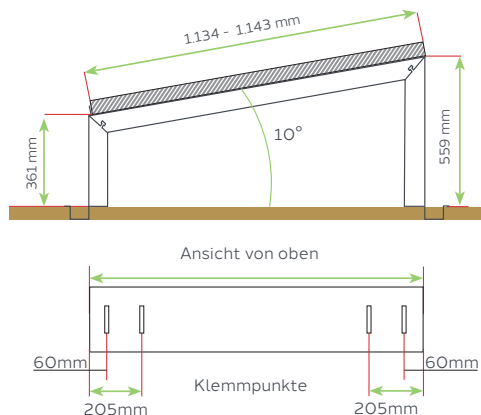


### Montage in Substrat GR 10°L 400mm

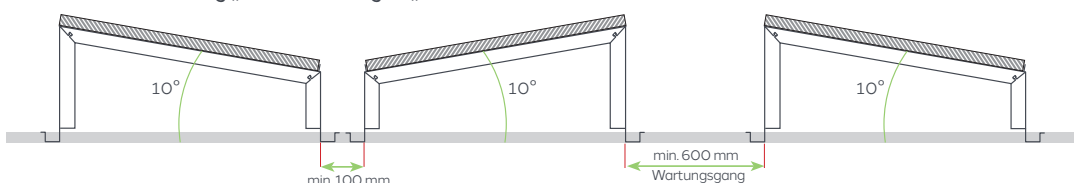
#### Technische Daten

Neigung	10°
Schienenlänge	0,3 - 6,0 m
Modulbreite	1.134 - 1143 mm
Flächenlast	ca. 15,2 kg/m <sup>2</sup> *
Linienlast	ca. 26,7 kg/m *
Material	Aluminium / Edelstahl

\* bei einem Modulgewicht von 25 kg



### Ost-West-Ausrichtung „Schmetterling“ / „V-Form“



# Duraklick Dachplanung

## Detailansichten Duraklick Eco

Mit dem System Duraklick Eco bieten wir eine besonders wirtschaftliche und preisgünstige Alternative zu unserem SR-System. Dieses Flachdach-Montagesystem besteht aus den gleichen hochwertigen Komponenten wie unser bewährtes SR-System – aber ohne Seitenspoiler und ohne rückwärtige Windbleche. Es wird in Aluminium-Leichtbauweise gefertigt, ist selbsttragend und wird ohne Dachdurchdringung installiert. Bei höheren Gebäuden und/oder Windlasten empfehlen wir den Einsatz der optionalen Windbleche im Nordbereich. Die breiten Bodenschienen und zusätzliche Bautenschutzmatte als Montageuntergrund bieten optimalen Schutz für die Dachhaut. Auch als Eco 0° erhältlich.



## Duraklick-Eco ist in drei Varianten erhältlich:

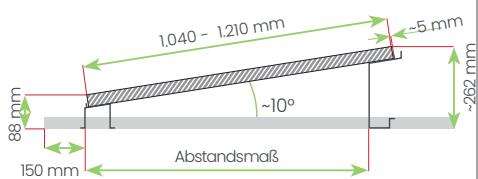
Da es für dieses System noch keinen Windkanaltest gibt, muss die Statik anlagespezifisch berechnet werden (kostenpflichtig).

\* Mit Sprungmaß bezeichnen wir den Abstand von der Vorderkante eines Moduls zur Vorderkante des Moduls in der nächsten Reihe

### ECO 10°

Sprungmaß 1,60m - Flexibel

Modulbreite 1134 / 30 mm



#### Technische Daten

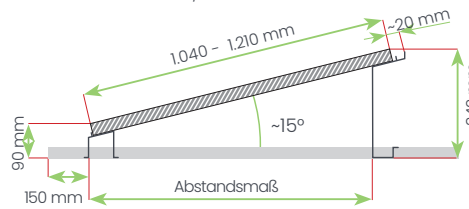
Neigung	~10°
Schienenlänge	0,7 - 6,0 m
Modulbreite	1.040 - 1.210 mm
Flächenlast	ca. 10,7 kg/m <sup>2</sup> *
Linienlast	ca. 18,1 kg/m *
Material	Aluminium / Edelstahl

\* bei einem Modulgewicht von 19 kg und einem Sprungmaß von 1,6 m

### ECO 15°

Sprungmaß 1,80 m - Flexibel

Modulbreite 1134 / 30 mm



#### Technische Daten

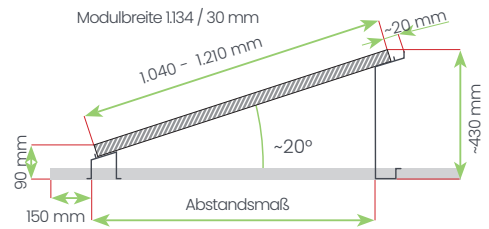
Neigung	~15°
Schienenlänge	0,7 - 6,0 m
Modulbreite	1.040 - 1.210 mm
Flächenlast	ca. 9,3 kg/m <sup>2</sup> *
Linienlast	ca. 12,5 kg/m *
Material	Aluminium / Edelstahl

\* bei einem Modulgewicht von 19 kg und einem Sprungmaß von 1,8 m

### ECO 20°

Sprungmaß 2,00 m - Flexibel

Modulbreite 1134 / 30 mm



#### Technische Daten

Neigung	~20°
Schienenlänge	0,7 - 6,0 m
Modulbreite	1.040 - 1.210 mm
Flächenlast	ab ca. 7,0 kg/m <sup>2</sup> *
Linienlast	ca. 16,8 kg/m *
Material	Aluminium / Edelstahl

\* bei einem Modulgewicht von 19 kg und einem Sprungmaß von 2,0 m

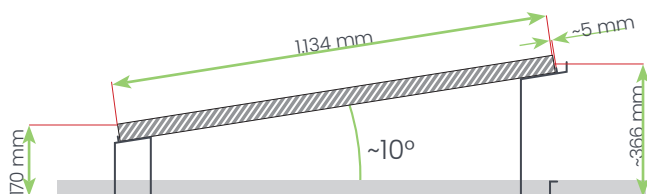
## Detailansichten Duraklick (GE)

Das neue Duraklick GE ist eine wirtschaftliche und preiswerte Alternative zur Montage von Paneelen auf extensiv begrünten Dächern (Gründächern). Dieses Montagesystem für Flachdächer besteht aus den gleichen hochwertigen Komponenten wie unsere bewährten Systeme SR und EW. Durch die erhöhte Position der Module wird eine Verschattung durch die Vegetation verhindert. Begrünte Dächer haben oft eine niedrigere Umgebungstemperatur als Membrandächer. Das führt zu einem höheren Wirkungsgrad der PV-Paneele, was auch die Rentabilität des Systems erhöht.



Duraklick-GE Montagesystem ist in zwei Varianten erhältlich:

### GE 10°



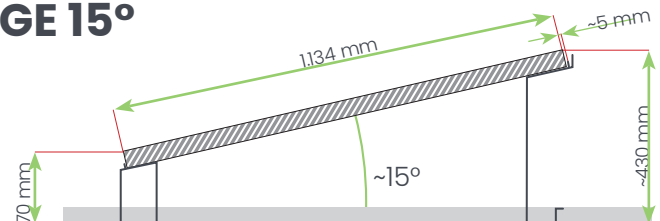
Modulbreite 1134 / 30 mm

#### Technische Daten

Neigung	10°
Schienenlänge	0,7 - 6,0 m
Modulbreite	1.040 - 1.210 mm
Flächenlast	plus ca. 10,7 kg/m <sup>2</sup> *
Linienlast	ca. 18,1 kg/m *
Material	Aluminium / Edelstahl

\* bei einem Modulgewicht von 19 kg

### GE 15°

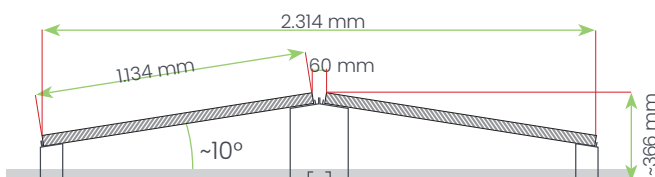


Modulbreite 1134 / 30 mm

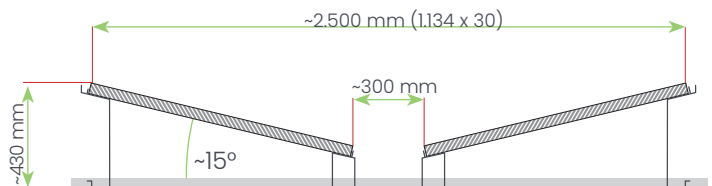
#### Technische Daten

Neigung	15°
Schienenlänge	0,7 - 6,0 m
Modulbreite	1.040 - 1.210 mm
Flächenlast	plus ca. 10,0 kg/m <sup>2</sup> *
Linienlast	ca. 16,8 kg/m *
Material	Aluminium / Edelstahl

\* bei einem Modulgewicht von 19 kg



Modulbreite 1134 / 30 mm



Modulbreite 1134 / 30 mm

➔ Hörsicherungs-System siehe Seite 11

Das Montagesystem GE 10° und alternativ GE 15° sind auch als Ost-West Konfiguration montierbar.

# Duraklick Dachplanung

## Detailansichten Duraklick Süd (SR)

Die Montagesysteme der SR-Serie wurden speziell für die Anforderungen großflächiger Aufdachanlagen entwickelt. Durch ihre hervorragende Aerodynamik sind diese Systeme auch für stark vom Wind beeinträchtigte, sehr hohe Gebäude oder Dächer mit geringer Lastreserve geeignet.

Es handelt sich hierbei um leichte, aerodynamische, selbsttragende Photovoltaik-Montagesysteme in Aluminium-Leichtbauweise. Sie werden ohne Dachdurchdringung installiert und benötigen keine oder nur eine geringfügige Auflast. Bitumenfreie Bautenschutzmatte als Montageuntergrund bieten zusätzlichen Schutz für die Dachhaut.

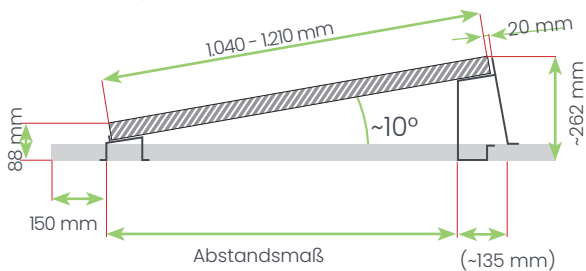


Duraklick-Süd (SR) Montagesystem ist in zwei Varianten erhältlich:

### SR 100/10°

für Photovoltaik-Module mit einer Breite von 1.040 - 1.210 mm  
mit ~10° Neigung

Modulbreite 1.134 / 30 mm



#### Technische Daten

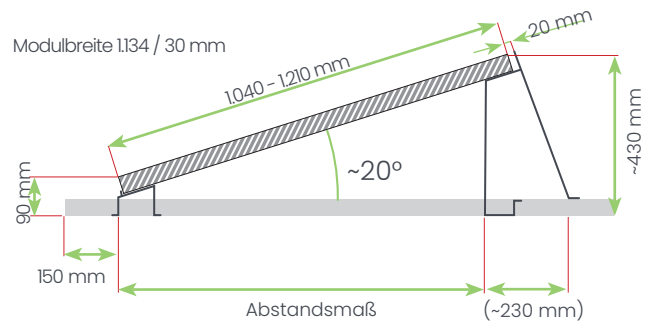
Neigung	~10°
Schienenlänge	0,7 - 6,0 m
Modulbreite	1.040 - 1.210 mm
Flächenlast	ab ca. 8,0 kg/m <sup>2</sup> *
Linienlast	ca. 18,1 kg/m *
Material	Aluminium / Edelstahl

\* Bei einem Modulgewicht von 19 kg

### SR 100/20°

für Photovoltaik-Module mit einer Breite von 1.040 - 1.210 mm  
mit ~20° Neigung

Modulbreite 1.134 / 30 mm



#### Technische Daten

Neigung	~20°
Schienenlänge	0,7 - 6,0 m
Modulbreite	1.040 - 1.210 mm
Flächenlast	ab ca. 7,0 kg/m <sup>2</sup> *
Linienlast	ca. 16,8 kg/m *
Material	Aluminium / Edelstahl

\* Bei einem Modulgewicht von 19 kg

## Detailansichten Duraklick Höhengsicherungs-System (HSS)

Effiziente, flexible und wirtschaftliche Lösung für Absturzsicherungen auf Flachdächern. Es wird in unser PV-Montagesystem integriert und erspart das Setzen von Sekuranten oder anderen Dachabsicherungen. Das nach DIN EN 795 zertifizierte Höhengsicherungs-System wurde speziell für Photovoltaik-Anlagen mit Duraklick Unterkonstruktionen entwickelt wurde. Passend für alle Duraklick-Systeme können auch bestehende Anlagen damit nachgerüstet werden. Bis zu 4 Personen können gesichert werden und geniessen grosse Bewegungsfreiheit. Für mehr Sicherheit bei Arbeiten auf Dächern!



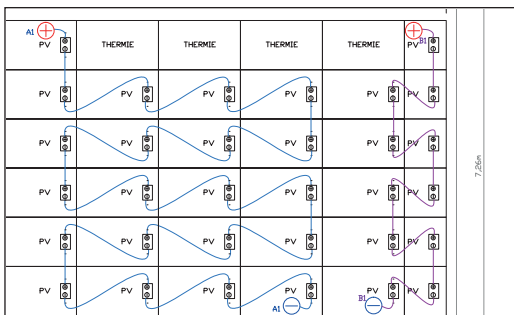
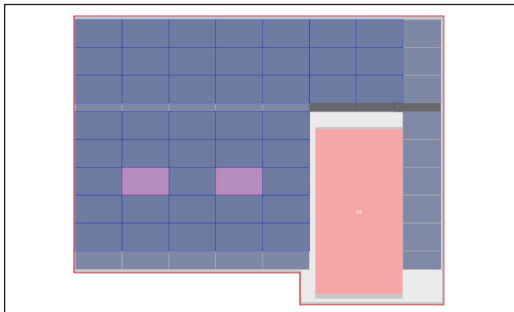
### Überzeugende Eigenschaften:

- Nachrüstbar auf alle Duraklick & KNUBIX Dachanlagen
- Ohne Dachdurchdringung montierbar
- Optimale Ausnutzung der Dachfläche
- Größtmögliche Bewegungsfreiheit auf dem Dach
- Mitführendes System, Unterbindung von Pendelstürzen
- Keine Verschattung der Module
- DEKRA zertifiziert nach DIN 795-2012 Type D und E

# Dienstleistungen

## Dienstleistungen

Wir bieten unseren Kunden verschiedenen Dienstleistungen im Bereich des Solarstrom an, welche helfen sollen die PV Anlagen effizienter zu bauen.



### Montageanleitung

Für alle SOLTOP Solarstrom-Systeme bieten wir Montageanleitungen vor Ort an. Lernen Sie auf Ihrem Objekt, wie die Systeme am einfachsten montiert werden.

### my.Soltop Dachdetailplanung

Objektspezifische Abklärungen und Zeichnungen:

- Erstellung von CAD-Plänen für das SwissSolarRoof
- Zeichnung von Spezial-Anschlüssen an das SwissSolar-Roof System

### Schulung und Zertifizierung HSS

Schulung und Zertifizierung HSS System nach DIN EN 795. HSS-Systeme dürfen nur von ausgebildeten und zertifizierten Installateuren montiert werden.

### PV Bearbeitung

Technische Bearbeitung der gelieferten Komponenten: Auslegung Module auf WR; Zeichnen von Prinzipschema, Dach- und Stringplan. Export von CAD Plänen aus my.soltop.

### PV Anmeldungen

Ausfüllen des TAG für das Energieversorgungsunternehmen.



# Referenzen



Dura



Dura



klick



klick





[www.soltop-energie.ch](http://www.soltop-energie.ch)

v.03/26

**SOLTOP Energie AG**  
St. Gallerstrasse 3  
CH-8353 Elgg  
info@soltop-energie.ch

**SOLTOP Energie GmbH**  
Lindauer Straße 15  
D-88145 Hergatz  
info@soltop-energie.eu

**SOLTOP Energie SA**  
Rue des Sablons 8  
CH-3960 Sierre  
info.fr@soltop-energie.ch

**SOLTOP Energie SA**  
Avenue Haldimand 41  
CH - 1400 Yverdon-les-Bains  
info.fr@soltop-energie.ch