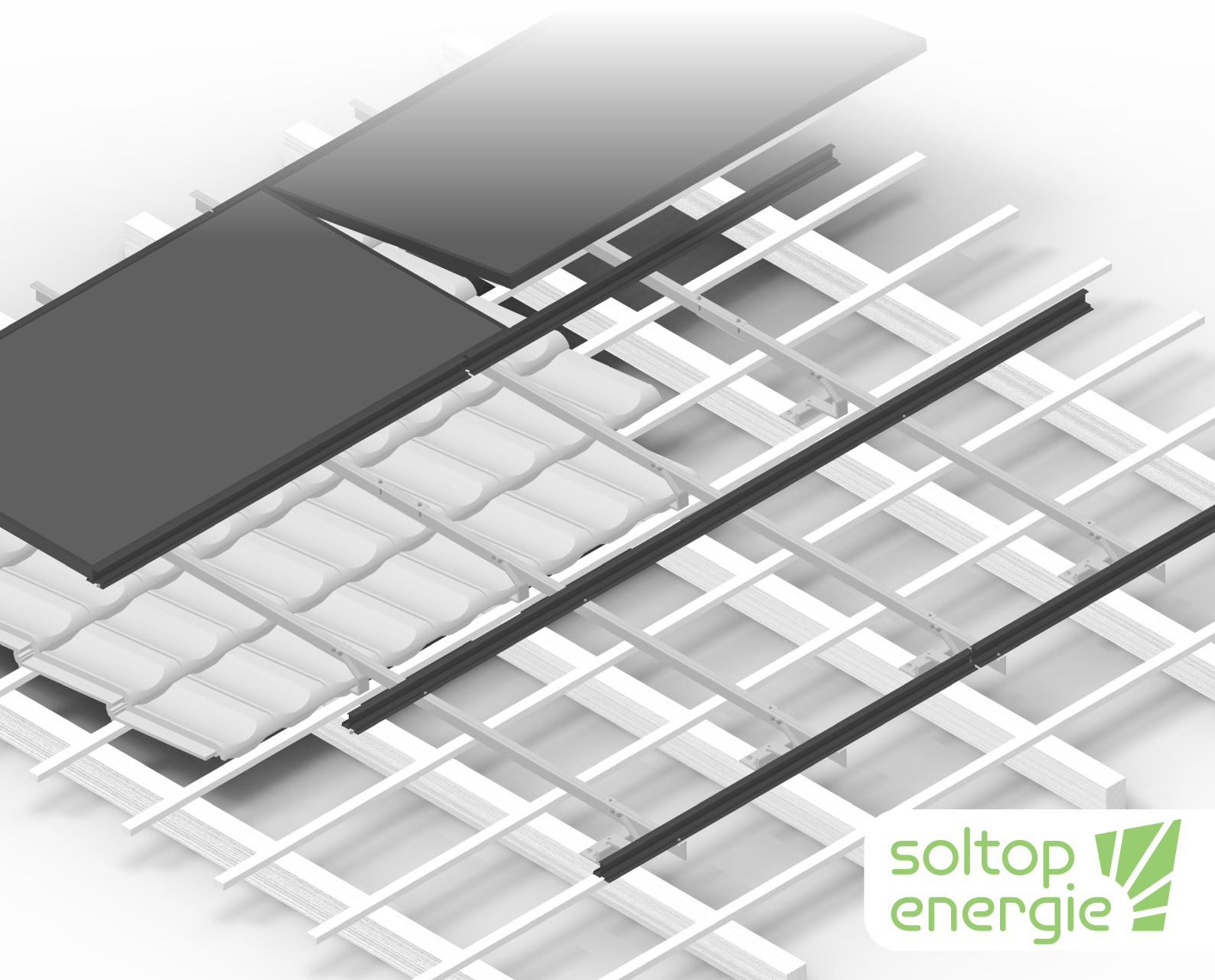


Instructions de montage

Duramont



Remarques importantes

Champ d'application des instructions

Cette notice de montage décrit exclusivement le montage du système de montage Duramont pour modules photovoltaïques. Pour l'installation d'autres composants (onduleurs, systèmes de surveillance, etc.), se reporter à la documentation fournie par le fabricant respectif.

Statique

Les calculs de l'installation solaire sont basés sur les normes SIA 260 (solllicitation des structures porteuses) et SIA 261 (contraintes dues au vent et à la neige). Le montage doit être effectué conformément aux plans de montage et au rapport statique fournis. Le nombre de points de fixation ne doit pas être réduit.

Public visé

Le système de montage Duramont ne peut être monté et mis en service que par des personnes dont les compétences ou l'expérience professionnelle (par ex. formation ou activité) garantissent une réalisation conforme aux règles de l'art.

Conservation des documents

L'exploitant de l'installation doit veiller à conserver les instructions de montage à disposition, au cas où celles-ci seraient requises dans le cadre de la maintenance.

Protection contre la foudre

Des mesures de protection contre la foudre doivent être prévues par l'installateur en concertation avec des professionnels qualifiés.

Conditions de garantie

Les «Conditions de garantie des produits SOLTOP Energie» et les «Conditions générales de vente» de SOLTOP Energie AG, CH-8353 Elgg, en vigueur au moment de l'achat, s'appliquent.

Maintenance

Les installations photovoltaïques sont des équipements techniques nécessitant des inspections périodiques. La société SOLTOP propose des offres d'inspection et de maintenance appropriées.

Éléments fournis

À la réception, vérifier immédiatement que la livraison est complète. Les réclamations ne seront plus recevables au-delà du jour de la réception.

Exigences pour le toit

- La structure du toit doit être conçue pour résister aux forces supplémentaires générées par l'installation photovoltaïque.
- La couverture du toit doit présenter une force de maintien suffisante pour la sous-construction.
- Inclinaison du toit de 5° minimum à 80° maximum.
- Système d'insertion: en cas d'inclinaison du toit inférieure à 12°, l'utilisation du système de sécurité du module est obligatoire.

Exigences de montage

- Lors du montage de l'installation, toutes les indications de cette notice de montage doivent être respectées.
- Seuls les composants fournis par SOLTOP Energie AG peuvent être utilisés pour le montage d'un système de montage sur toit «Duramont». En cas d'utilisation d'articles provenant d'un tiers, SOLTOP Energie AG ne peut assumer aucune garantie.
- Les séparations thermiques doivent être respectées conformément à cette notice de montage et aux plans figurant dans my.Soltop.
- Les systèmes de montage de SOLTOP Energie AG sont en constante évolution et peuvent donc être modifiés en permanence. Il convient donc de toujours utiliser la version actuelle des instructions de montage. Téléchargement sur: <https://www.soltop-energie.ch/planungsunterlagen/>
- Les instructions de montage du fabricant du module doivent toujours être respectées.
- La liaison équipotentielle à l'intérieur et entre les champs du module doit être mise en œuvre conformément aux consignes spécifiques au pays.
- En cas de pénétration de la sous-toiture, une bande d'étanchéité pour clous doit être placée sous le contre-lattage.

Logiciel de conception my.Soltop

Conception:

La planification de l'installation photovoltaïque s'effectue dans le logiciel my.Soltop. Si la conception de SOLTOP Energie AG doit être reprise, toutes les données pertinentes pour la planification doivent être communiquées.

Pour une conception simple et rapide, nous recommandons à tous les clients d'utiliser le logiciel my.Soltop de manière autonome. En quelques étapes seulement, vous pouvez planifier votre propre installation photovoltaïque de manière autonome et recevez votre offre en un rien de temps.

Statique:

My.Soltop réalise un calcul de statique pour chaque installation PV et établit immédiatement un rapport de statique spécifique à l'objet. Les données du rapport de statique doivent être respectées lors du montage.

Documents générés:

Après la conception et le calcul de l'installation PV, les documents suivants sont automatiquement générés par my.Soltop:









- Rapport de statique
- Plan des crochets de toit/plan des vis à double filetage
- Plan du module au format PDF & DXF
- Plan de montage
- Plans de coupe des profils verticaux et horizontaux

Les données figurant sur les documents générés sont basées sur les valeurs saisies dans my.Soltop. Les dimensions doivent être vérifiées sur site.

Consignes de sécurité

Les directives en matière de sécurité du travail et de prévention des accidents, ainsi que les normes et règlements applicables de la SUVA doivent être respectées!

Explication des pictogrammes utilisés dans les consignes de sécurité

Pictogrammes de sécurité (symboles d'avertissement)				Description
				Mise en garde contre les dommages aux personnes
Danger	Tension électrique	Surface chaude	Risque de chute	
				Mise en garde contre les dommages matériels et à l'environnement
Attention	Verre (fragile)	Lire la notice	Transport et stockage	



La planification, le montage et la mise en service de l'installation photovoltaïque doivent exclusivement être assurés par des professionnels qualifiés. Toute mise en œuvre incorrecte peut causer des dommages au système et au bâtiment, et mettre en danger des personnes.



Équipement

Il est obligatoire de porter un équipement de protection individuelle (EPI).



Risque de chute

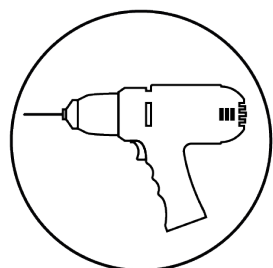
Les travaux en toiture, ainsi que la montée et la descente comportent un risque de chute. Respecter impérativement les directives de prévention des accidents de la SUVA et utiliser des protections anti-chute appropriées.



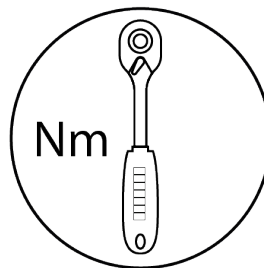
Risque de blessure

La chute d'objets peut causer des blessures aux personnes. Barrer l'accès à la zone de danger avant le début des travaux de montage et mettre en garde les personnes se trouvant à proximité. Le port de gants de protection est obligatoire.

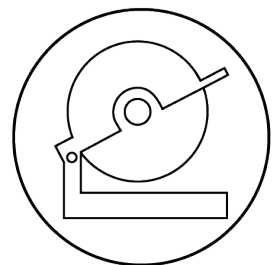
Vue d'ensemble des outils



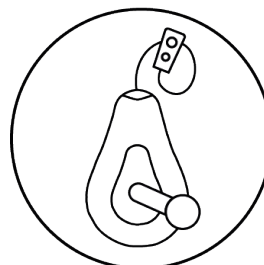
Visseuse sans fil



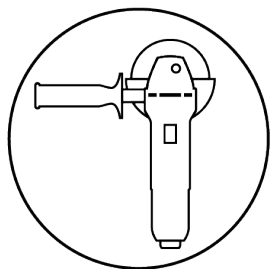
Clé dynamométrique



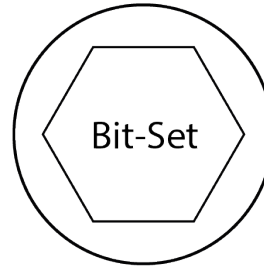
Scie à chantourner



Cordeau à percussion

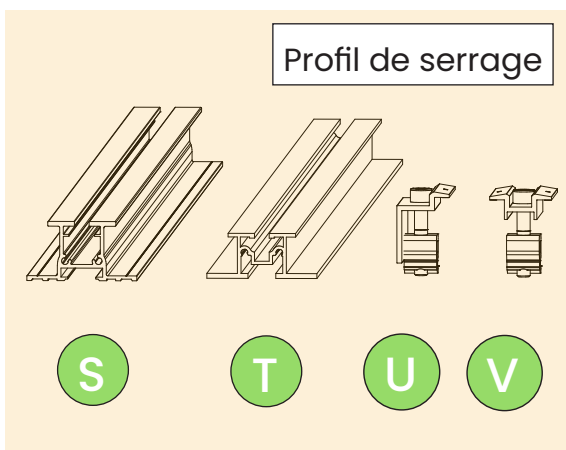
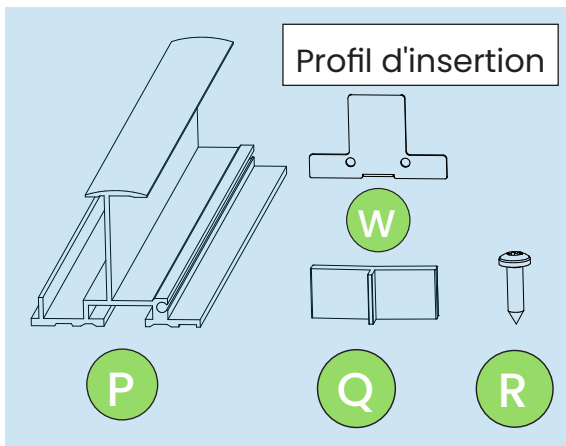
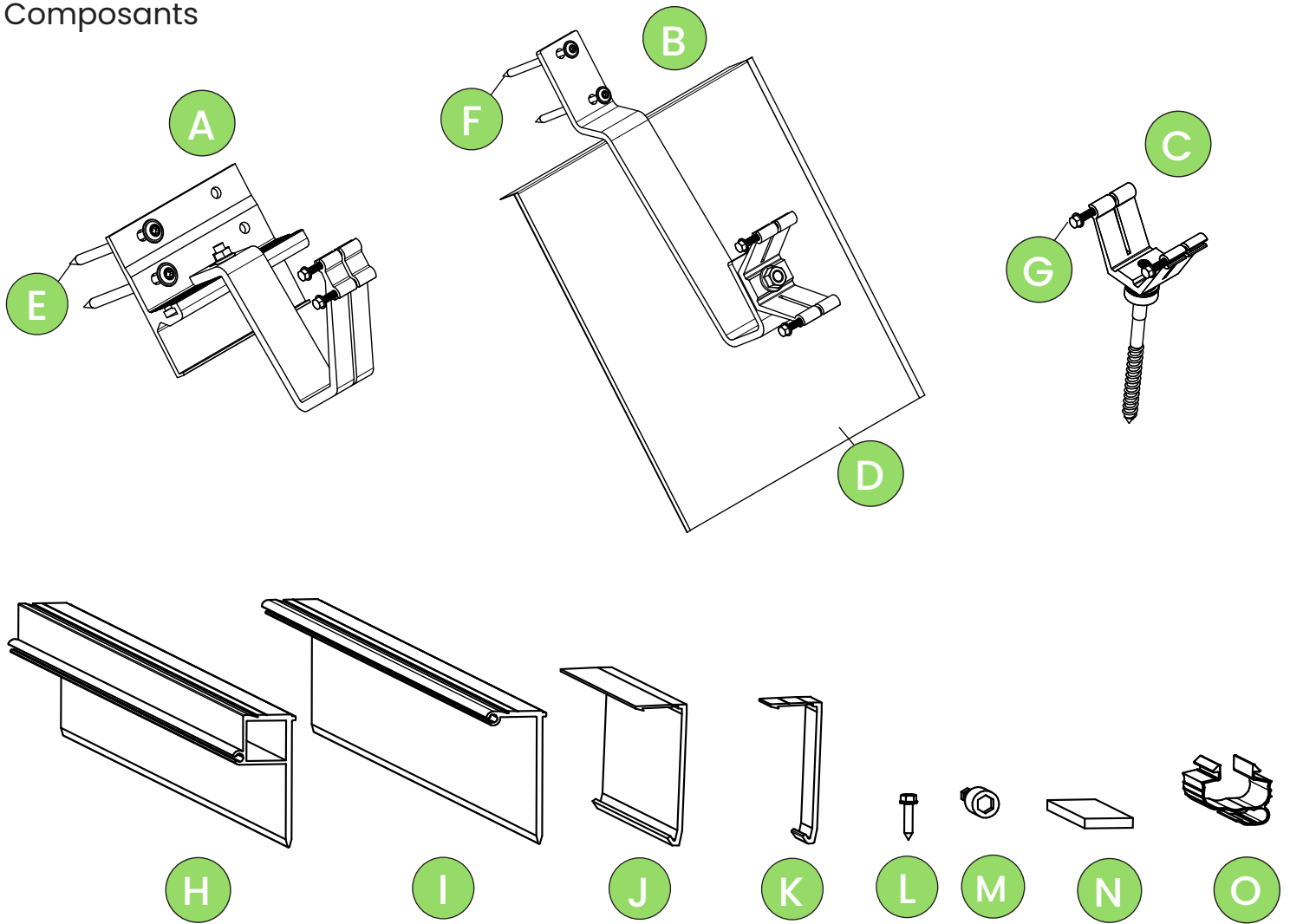


Meuleuse d'angle

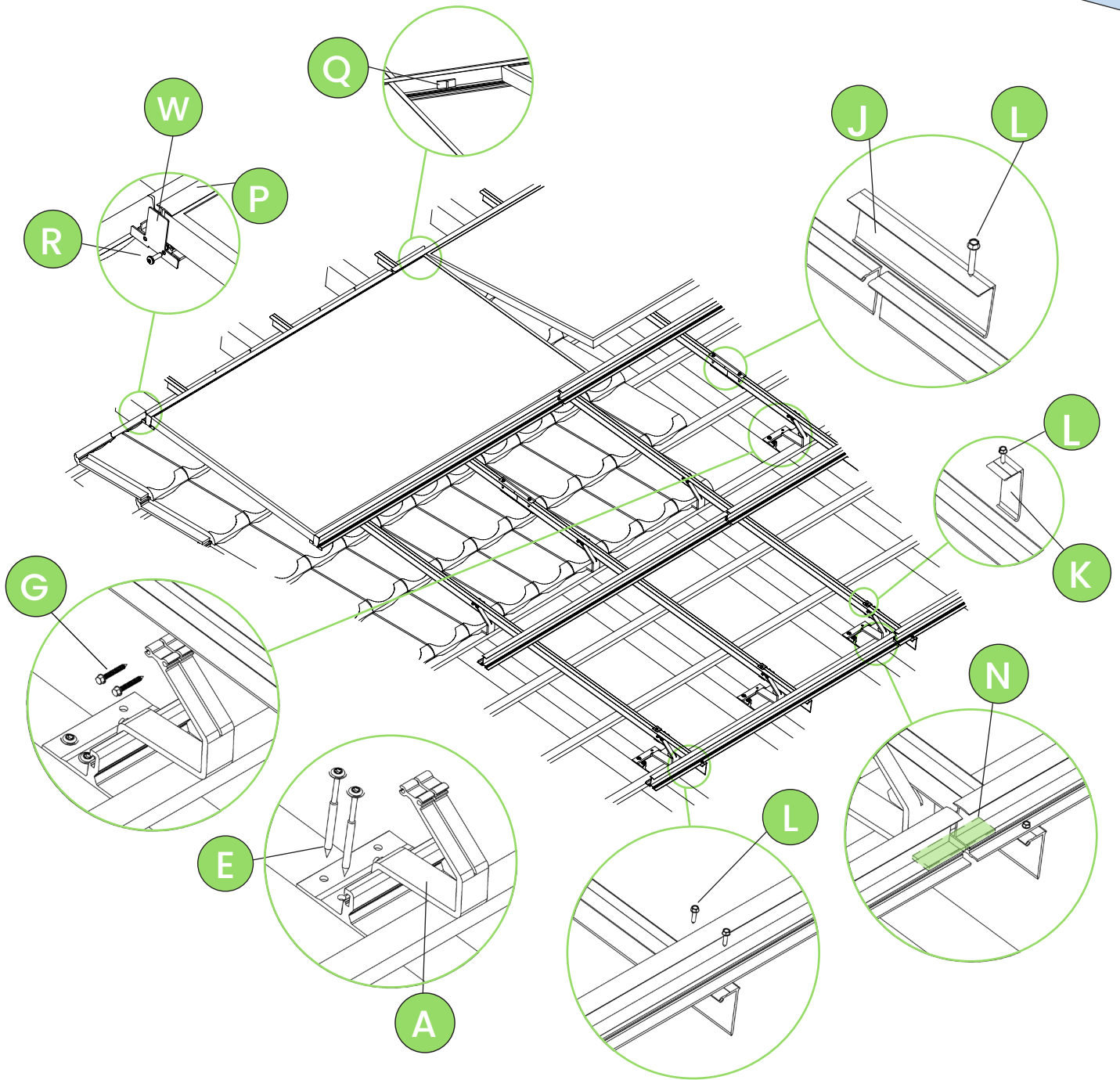


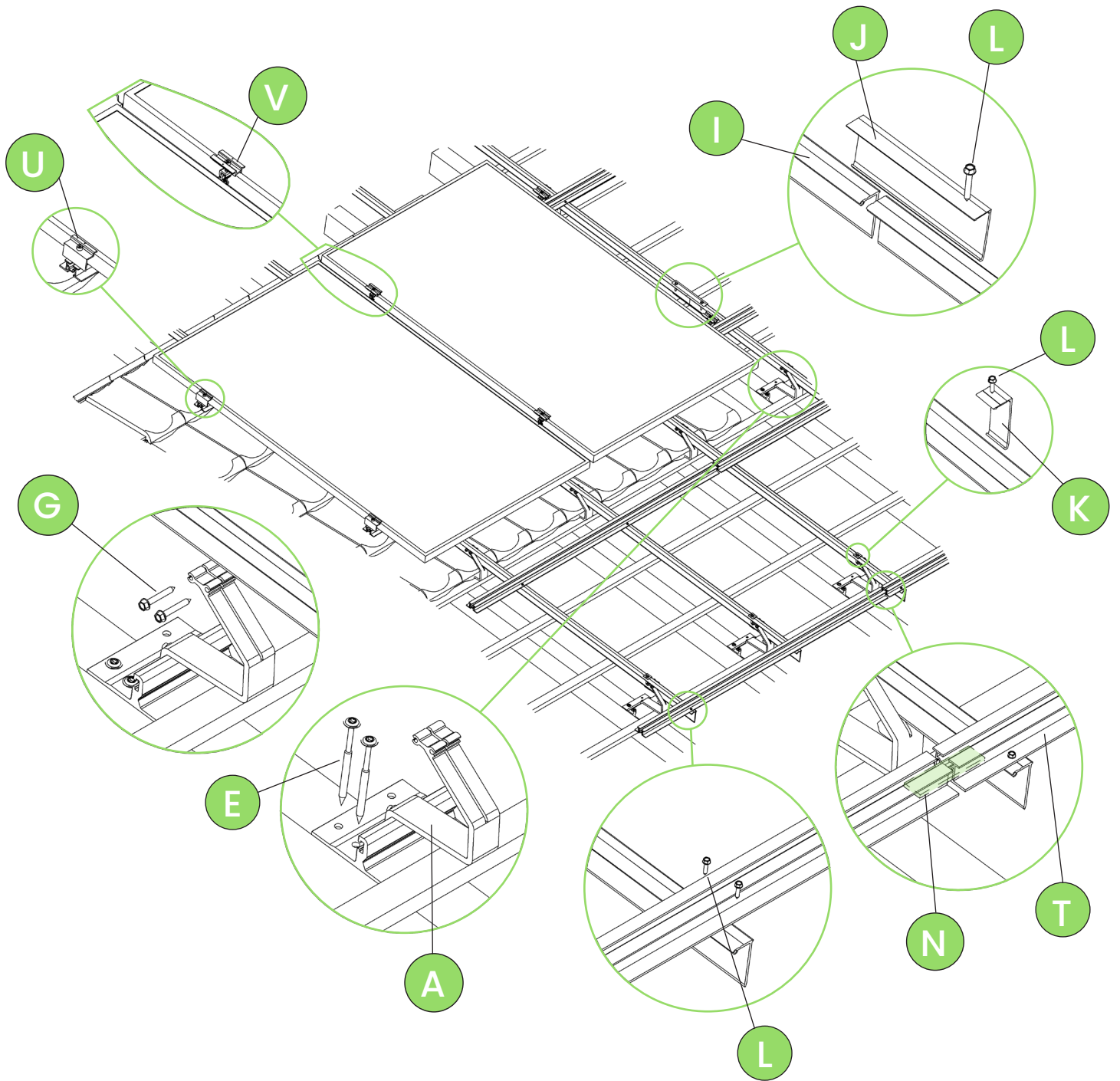
Jeu d'embouts

Composants



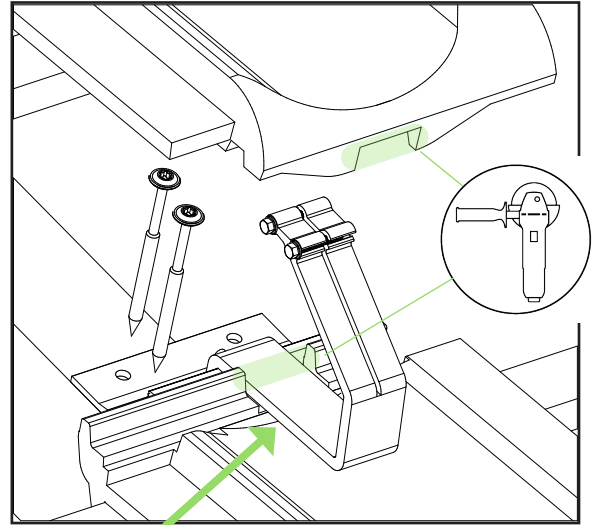
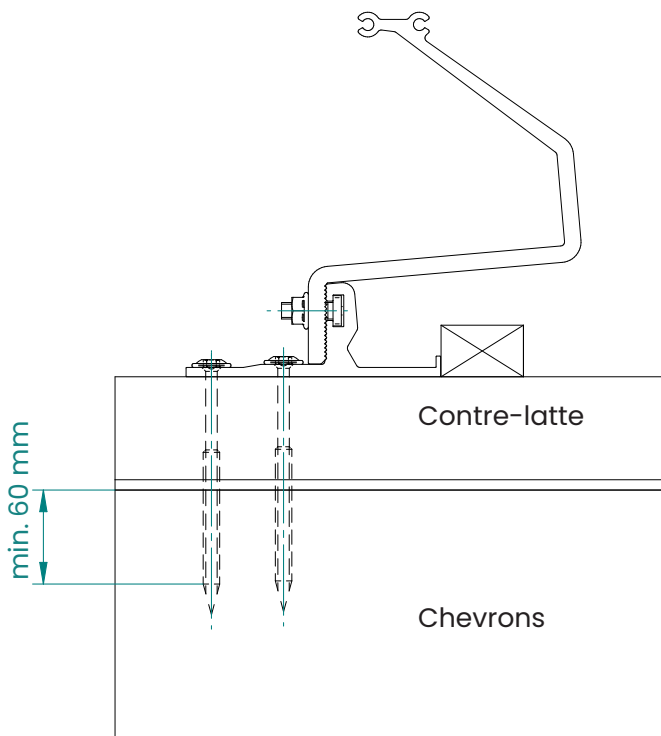
- A: Crochet de toit pour tuiles à emboîtement, en béton
- B: Crochets de toit pour tuiles plates
- C: Vis à double filetage M10 x 155 / Adaptateur en V pour ardoises et plaques ondulées (SW8)
- D: Tôle de support queue de castor
- E: Vis à tête plate 8 x 120 mm (TX40)
- F: Vis à tête plate 6 x 100 mm (TX25)
- G: Vis à tôle 6 pans avec collerette 5,5 x 38 mm (SW8)
- H: Profil vertical en forme de P
- I: Profil vertical en forme de L
- J: Élément de liaison avec le profil vertical
- K: Clip de montage (sécurité anti-glissement)
- L: Vis autoforeuse 6 pans 5,5 x 22 mm (SW8)
- M: Vis terminale avec douille SW08
- N: Élément de liaison pour profil horizontal
- O: Clip à câbles
- P: Profil d'insertion
- Q: Sécurité du module (en dessous de 12° d'inclinaison)
- R: Vis à tôle 4.8 x 13 mm TX25
- S: Profil de serrage
- T: Profil de serrage light
- U: Collier de serrage terminal
- V: Collier de serrage central
- W: Butée d'extrémité





Montage des crochets de toit

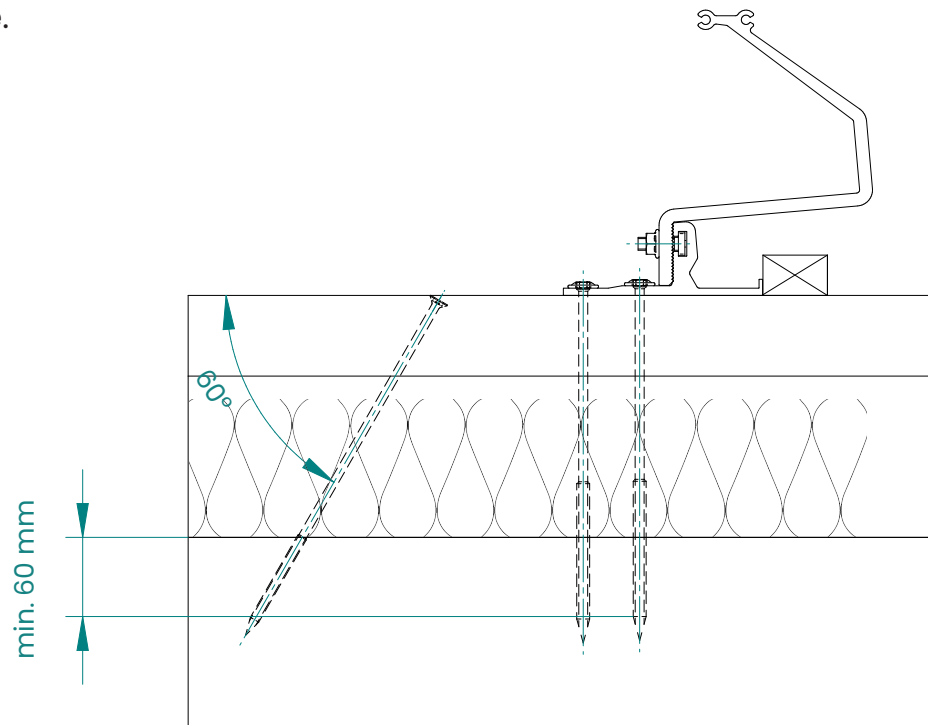
Tuiles à emboîtement



Laisser un espace de 1-3 mm entre le crochet de toit et la tuile.

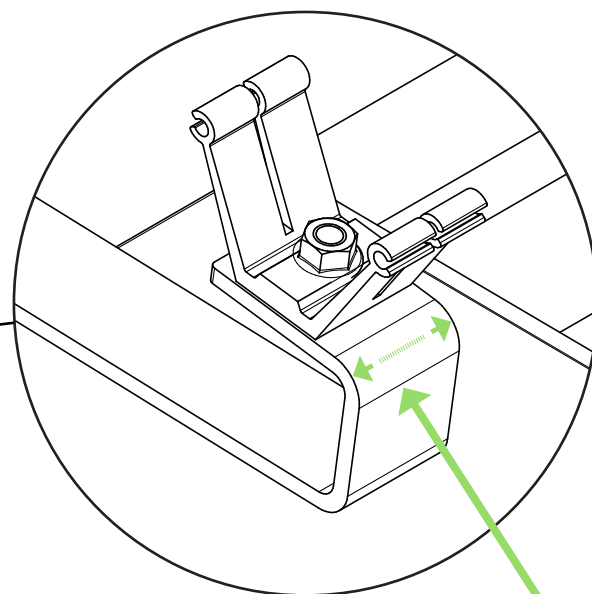
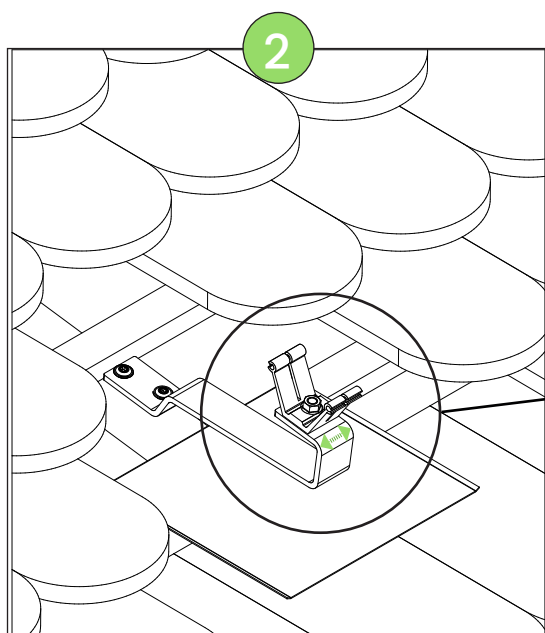
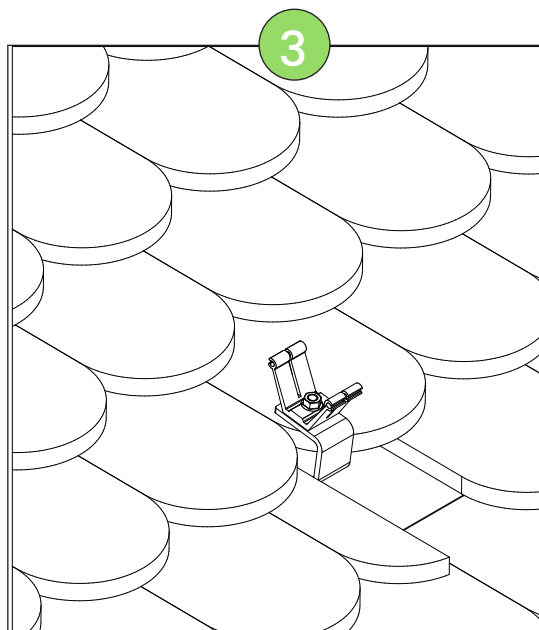
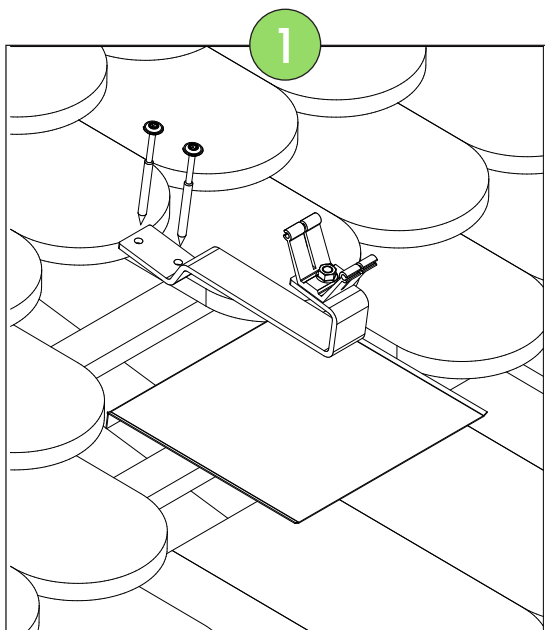
Isolation sur chevrons

- Sur site, utilisez des vis ($\varnothing 8$, acier inoxydable A2) de longueur appropriée!
- 1 vis à tête fraisée supplémentaire ($\varnothing 6$, acier inoxydable A2) par chevron pour les forces supplémentaires de la pente.



Montage des crochets de toit

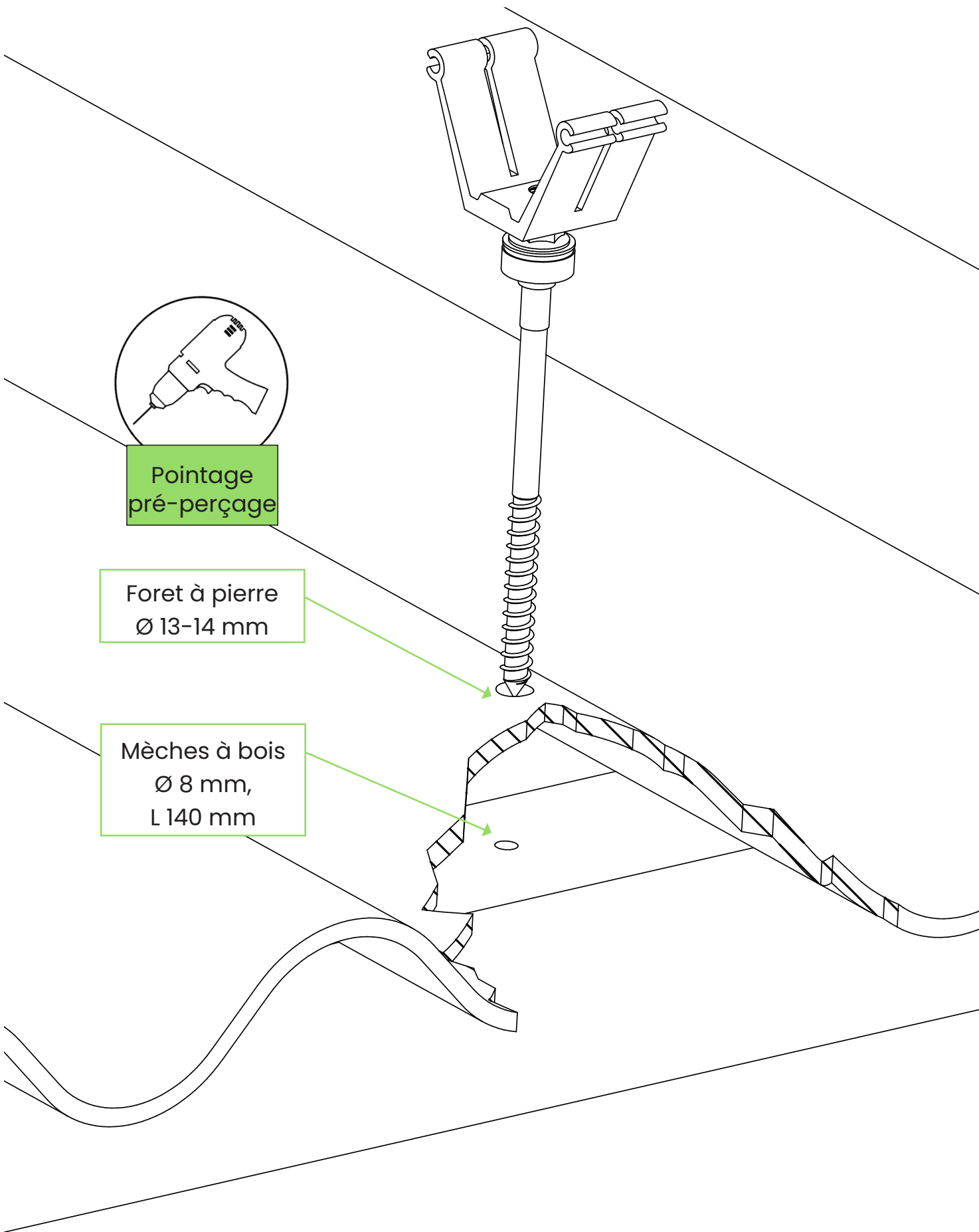
Tuiles plates double couverture



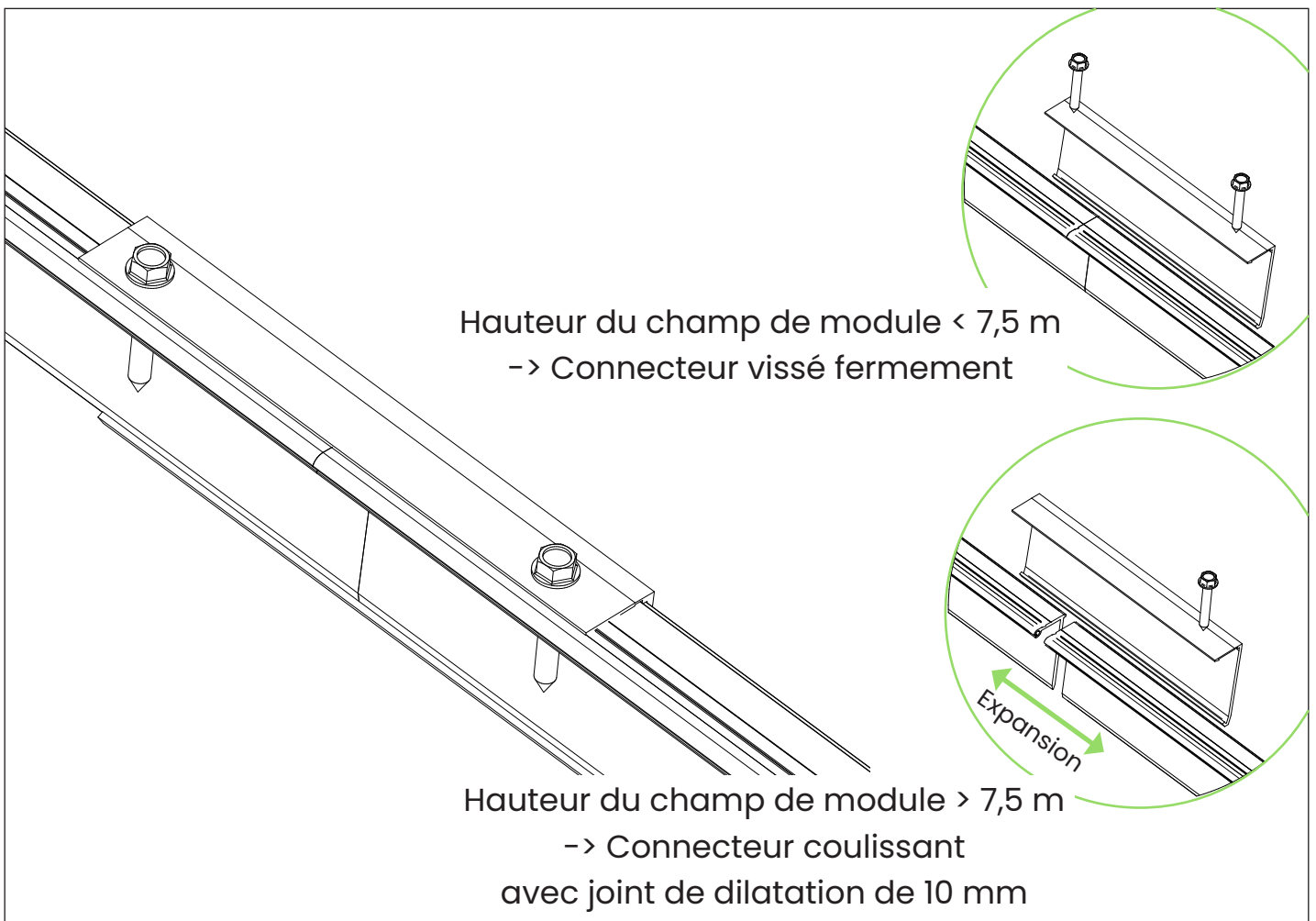
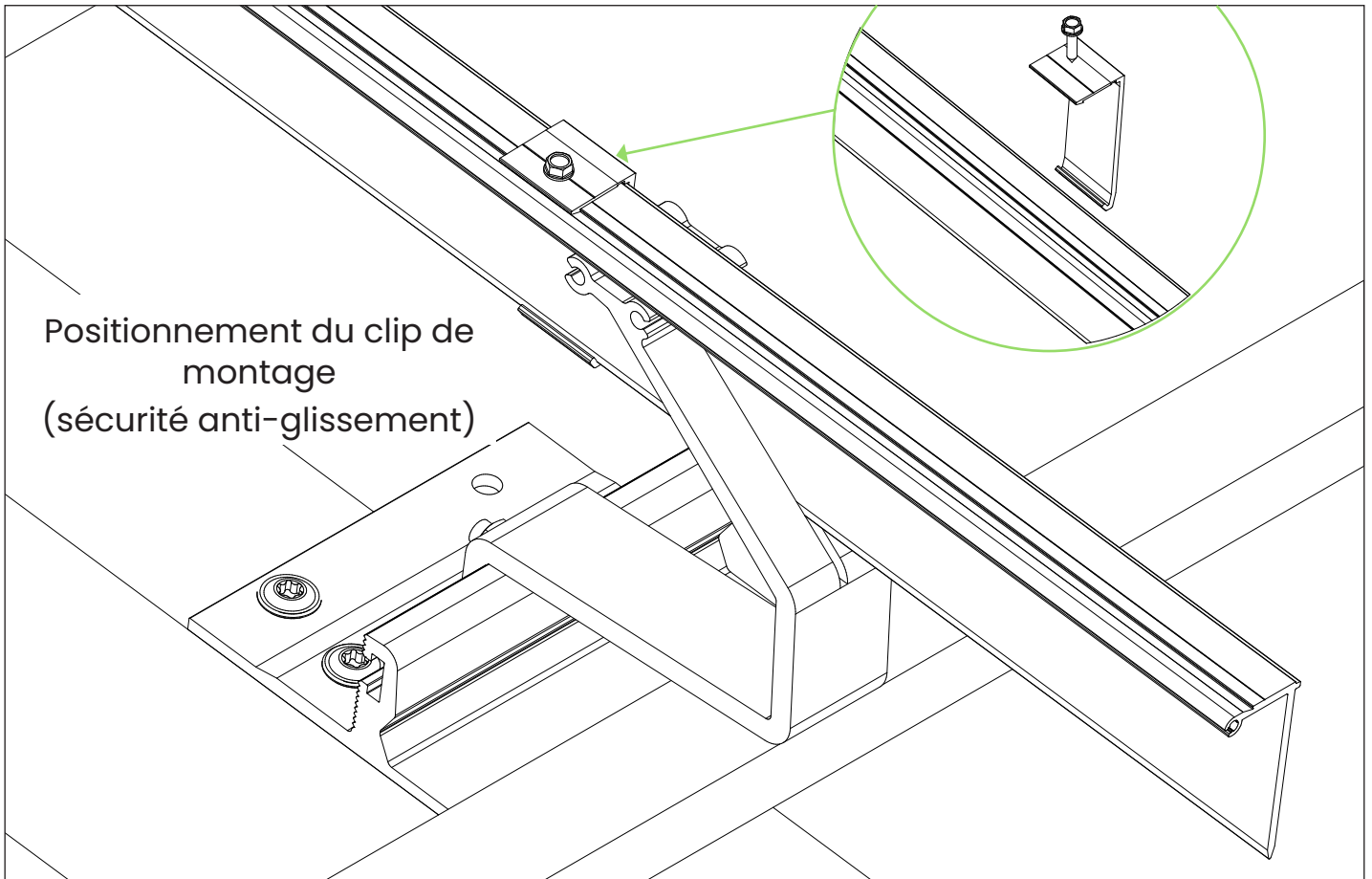
Réglage latéral 18 mm

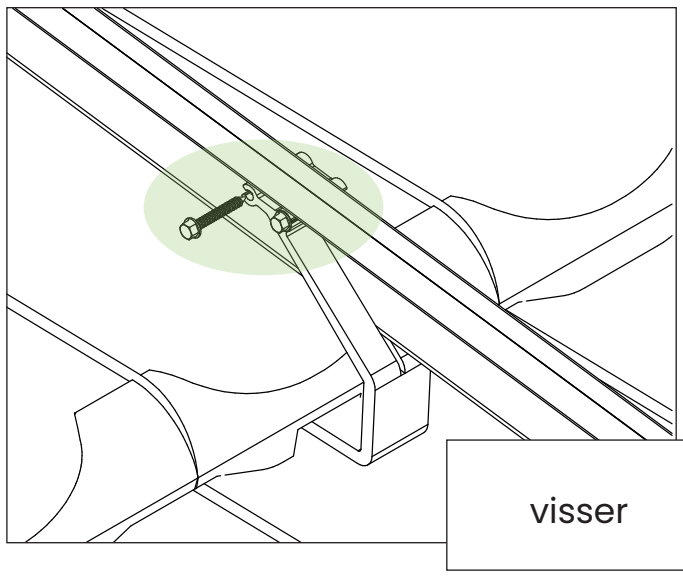
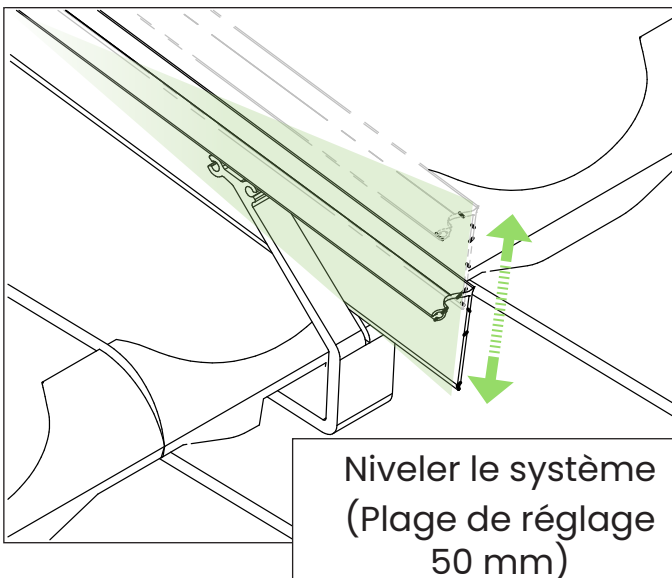
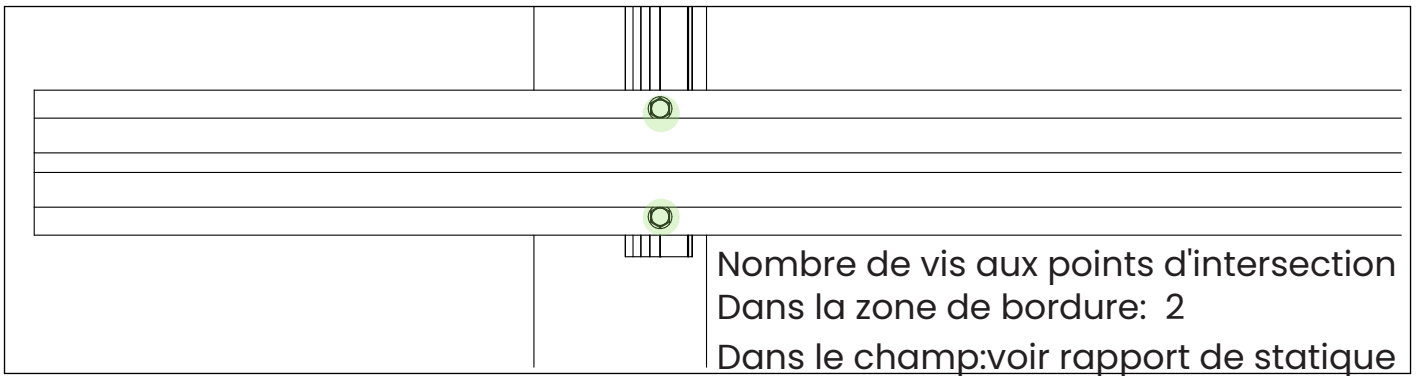
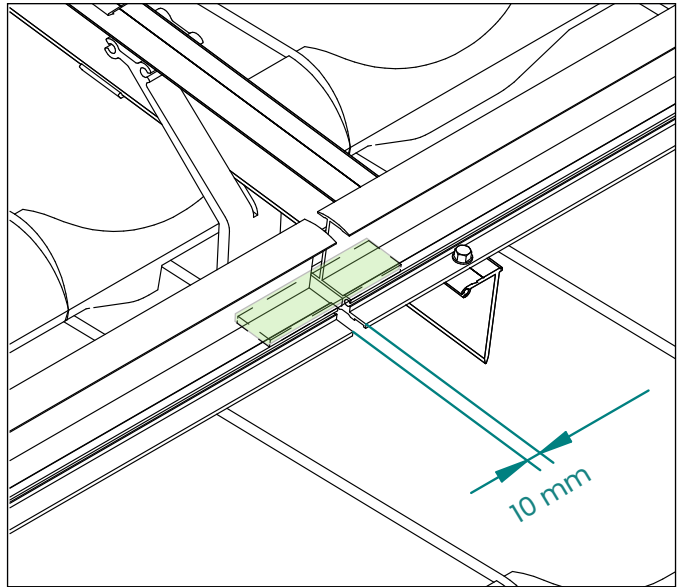
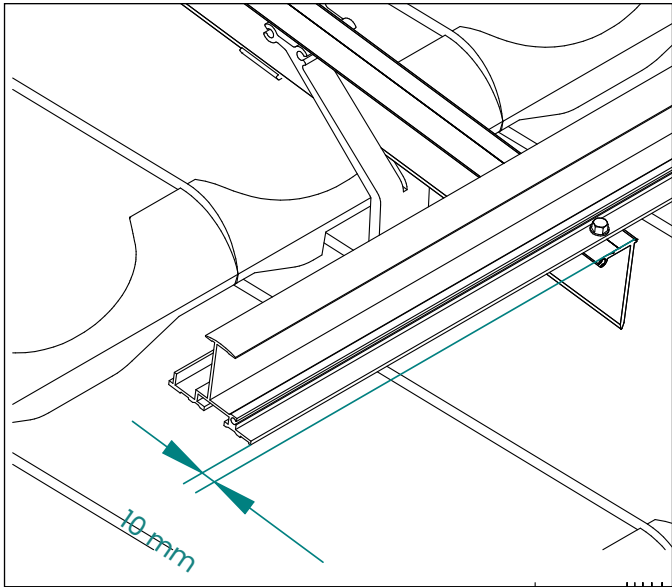
Montage de la vis de fixation

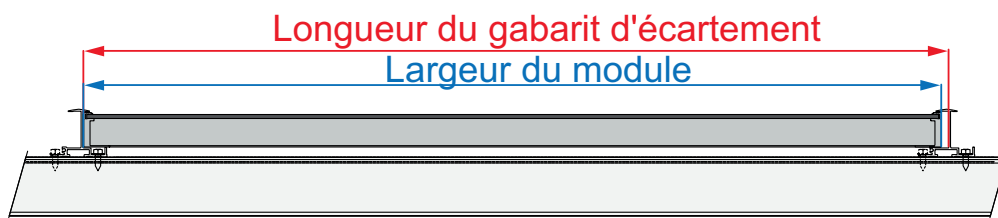
Plaque ondulée Eternit



Montage du profil vertical

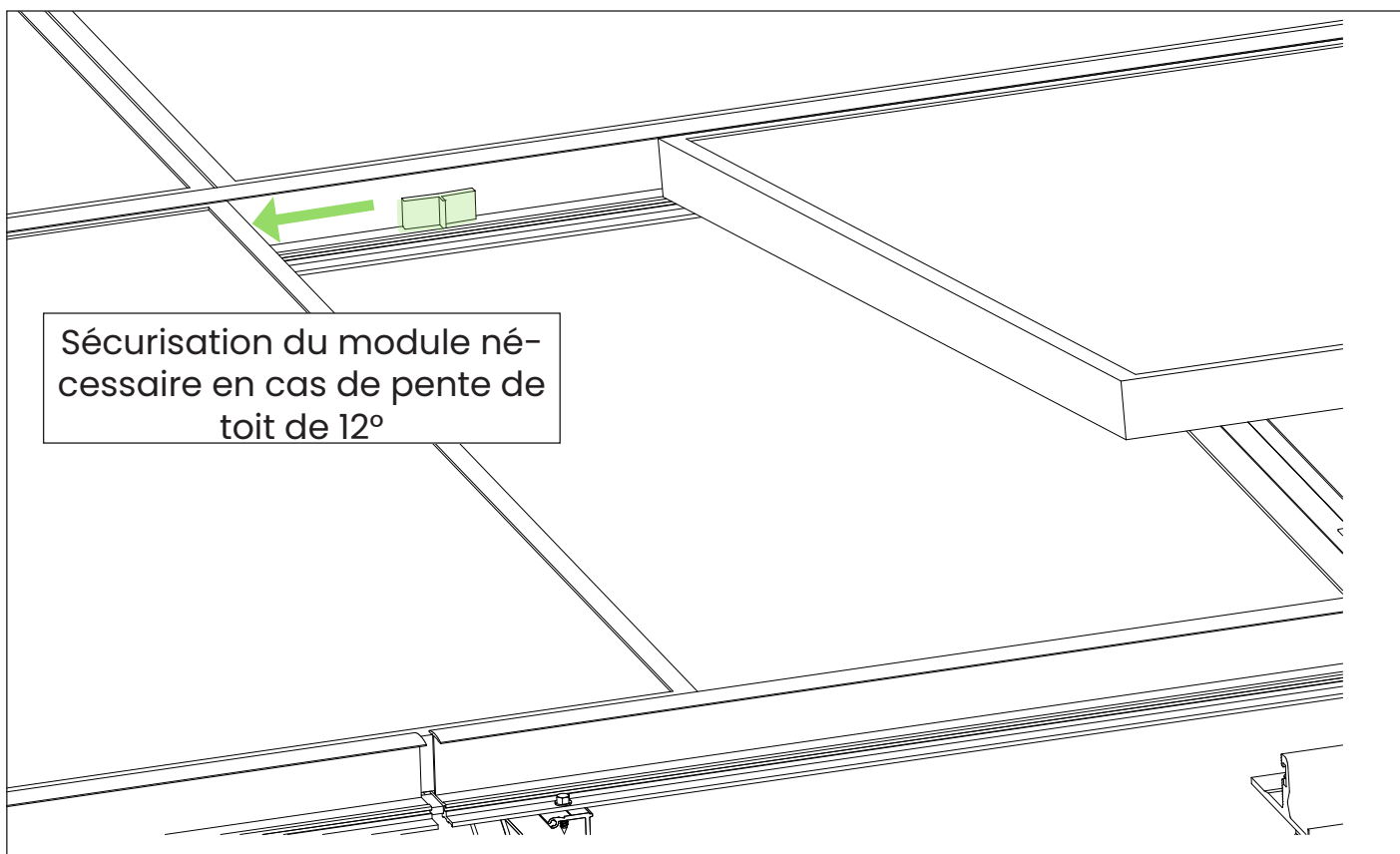
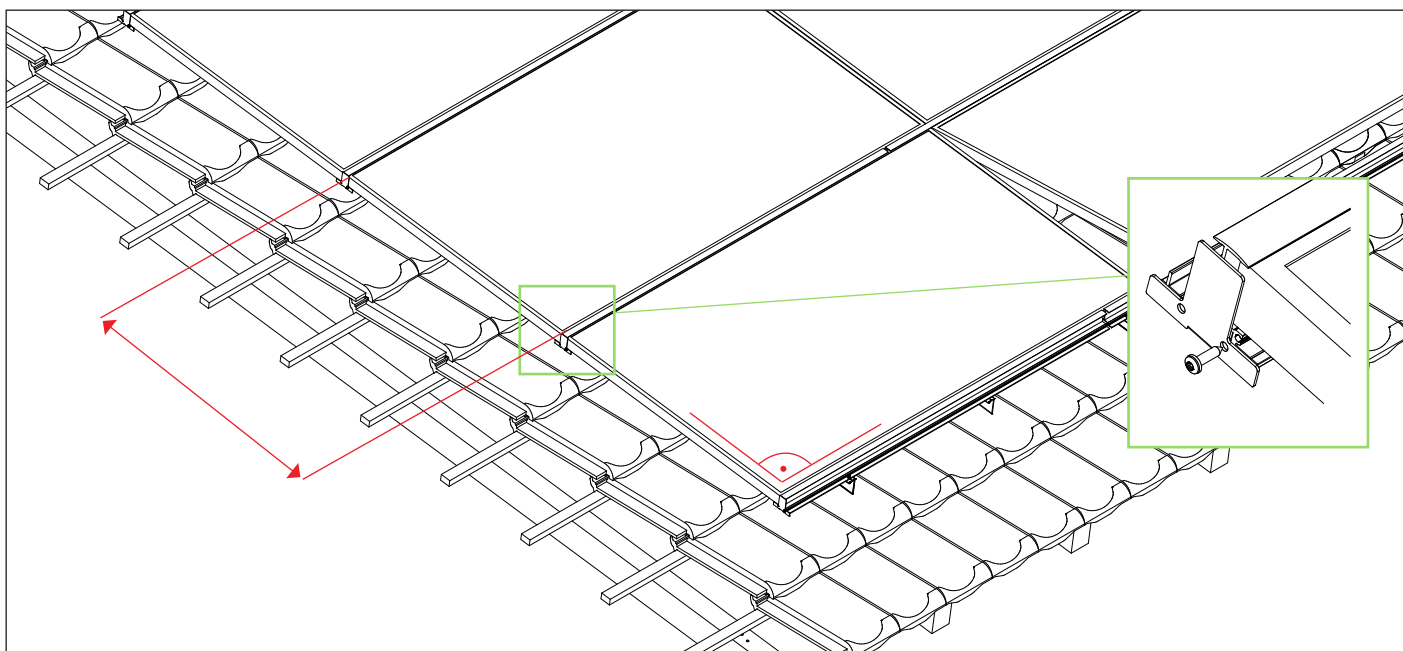


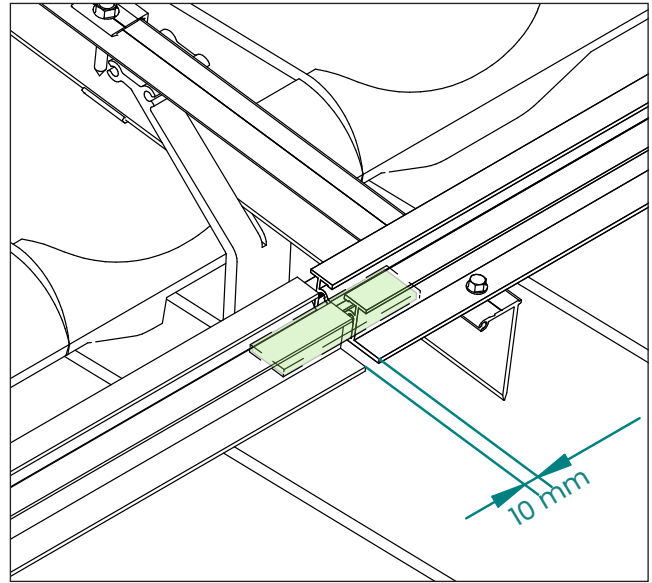
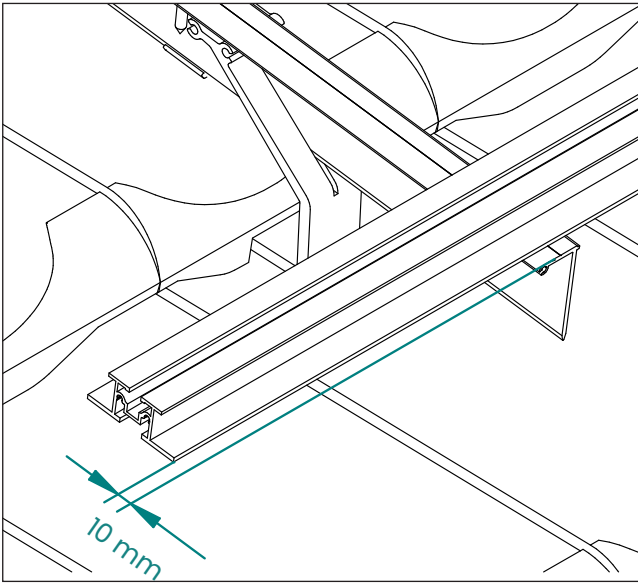




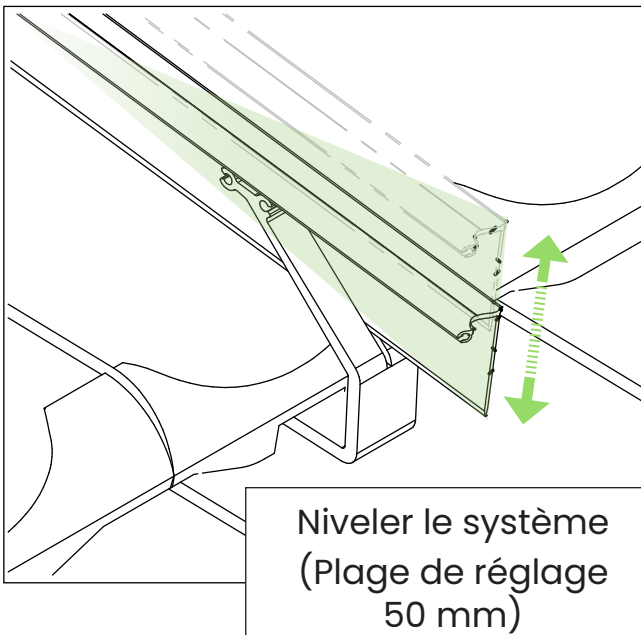
Formule:
Largeur du module en plus 10 mm égale longueur du gabarit d'écartement

Exemple: Largeur du module gemessen 1000 mm + 10 mm = 1010 mm

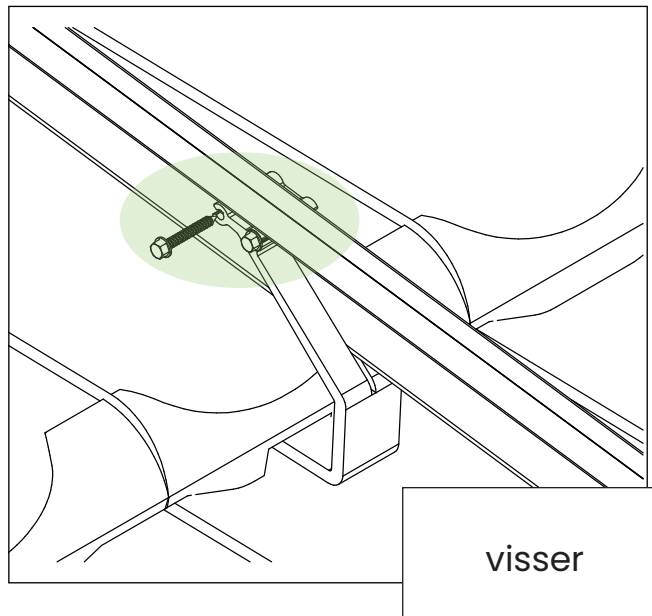




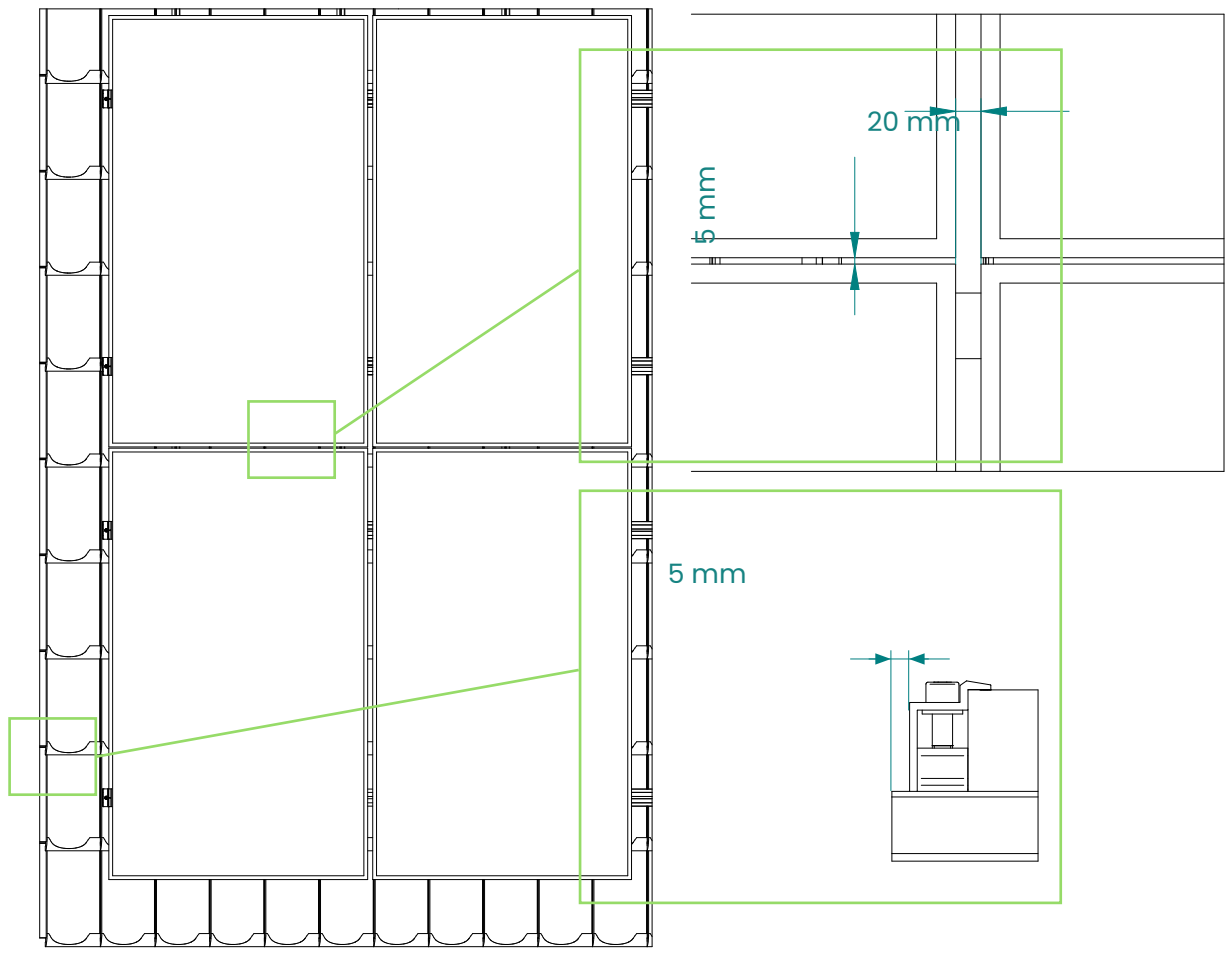
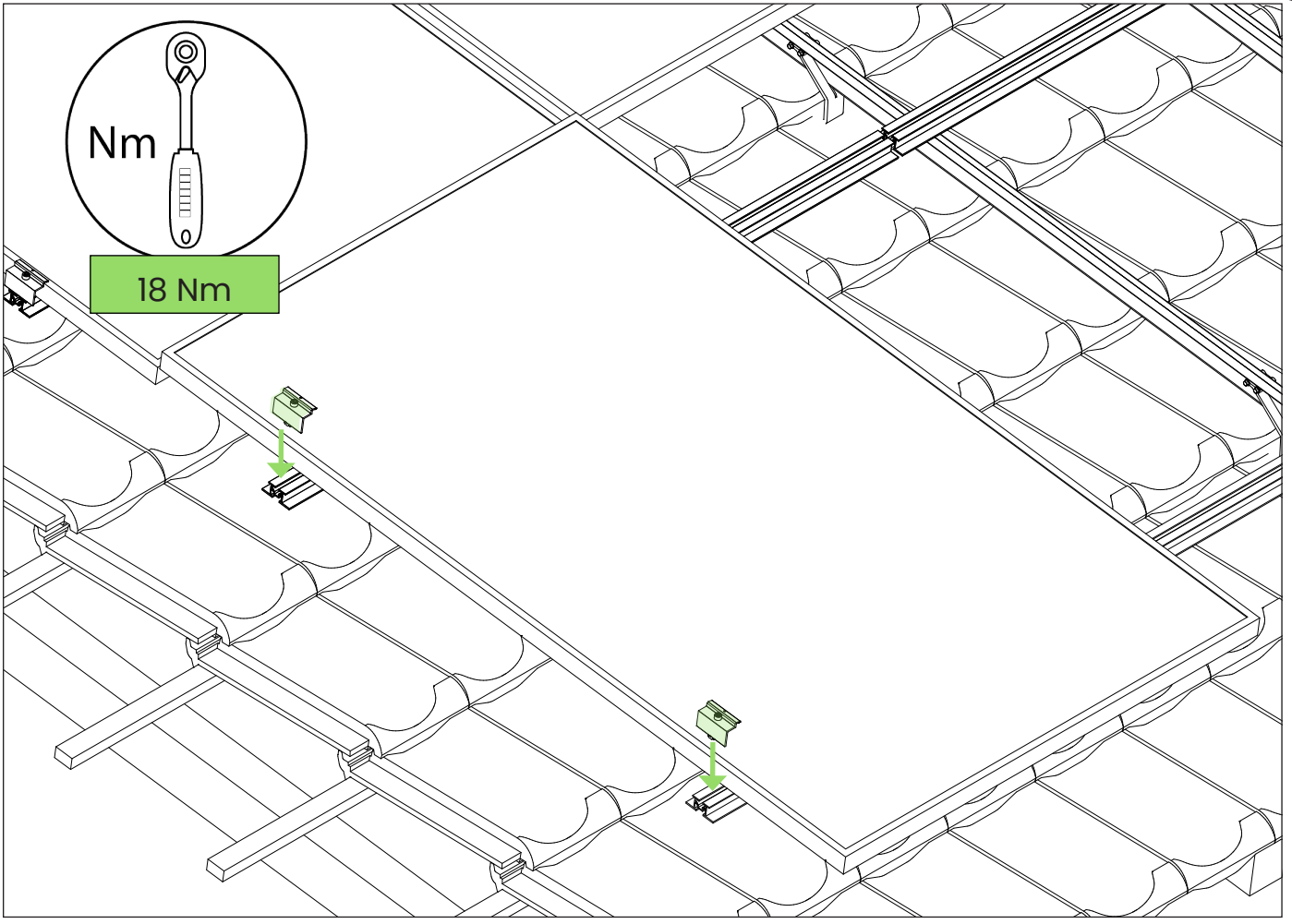
	<p>Nombre de vis aux points d'intersection Dans la zone de bordure: 2 Dans le champ: voir rapport de statique</p>



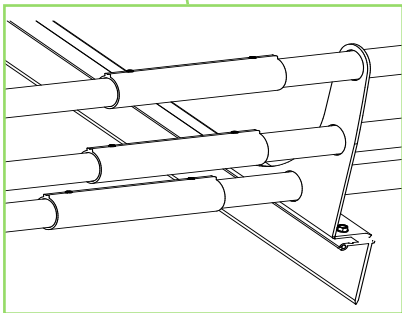
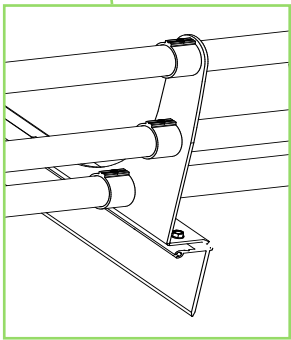
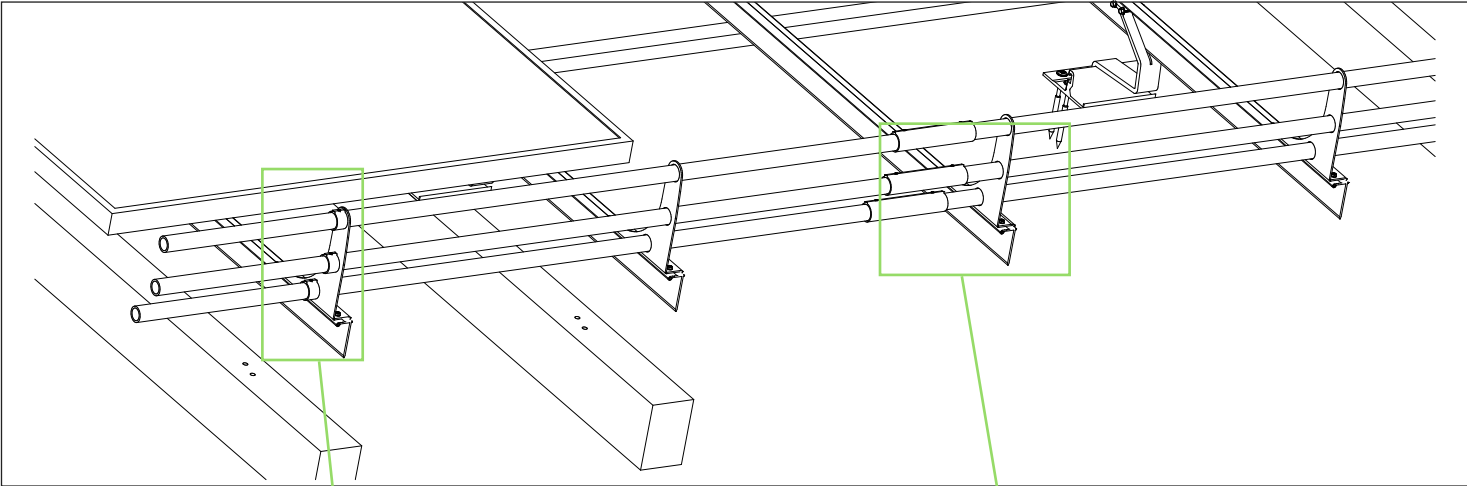
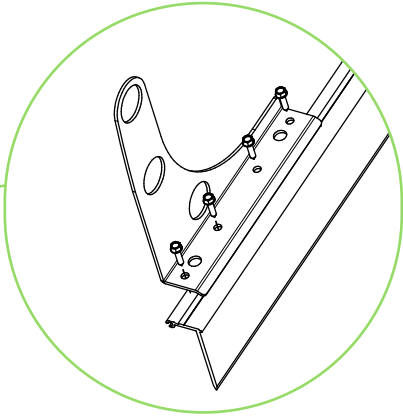
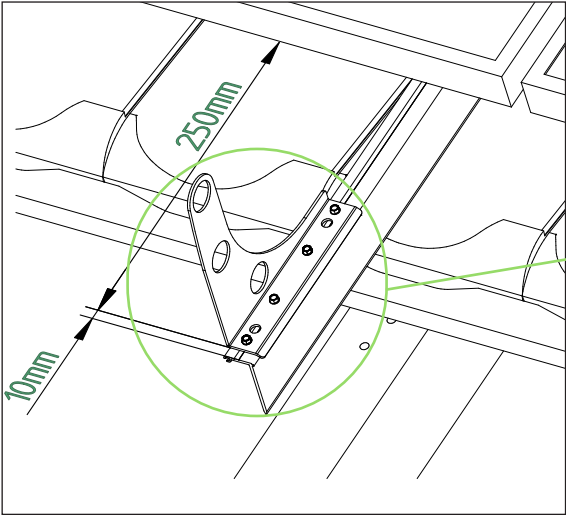
Niveler le système
(Plage de réglage 50 mm)



visser



Montage pare-neige



The logo for SOLTOP energie features the company name in a white, lowercase, sans-serif font on a green rectangular background. To the right of the text is a stylized white icon of a sun with rays.

Une technologie intelligente pour la transition énergétique

Merci d'avoir choisi un système SOLTOP!

N'hésitez pas à nous contacter pour toute suggestion, question ou proposition d'amélioration:
Vous trouverez toutes les coordonnées de contact à l'adresse:
www.soltop-energie.ch/contact

SOLTOP Energie AG
St.Gallerstrasse 3
CH-8353 Elgg
T +41 52 397 77 77
info@soltop-energie.ch

SOLTOP Energie SA
Rue des Sablons 8
CH-3960 Sierre
T +41 27 451 13 20
info.fr@soltop-energie.ch

SOLTOP Energie SA
Avenue Haldimand 41
1400 Yverdon-les-Bains
T +41 21 946 30 31
info.fr@soltop-energie.ch

SOLTOP Energie GmbH
Lindauer Straße 15
D-88145 Hergatz
T +49 (0)8385 27899 0
info@soltop-energie.eu