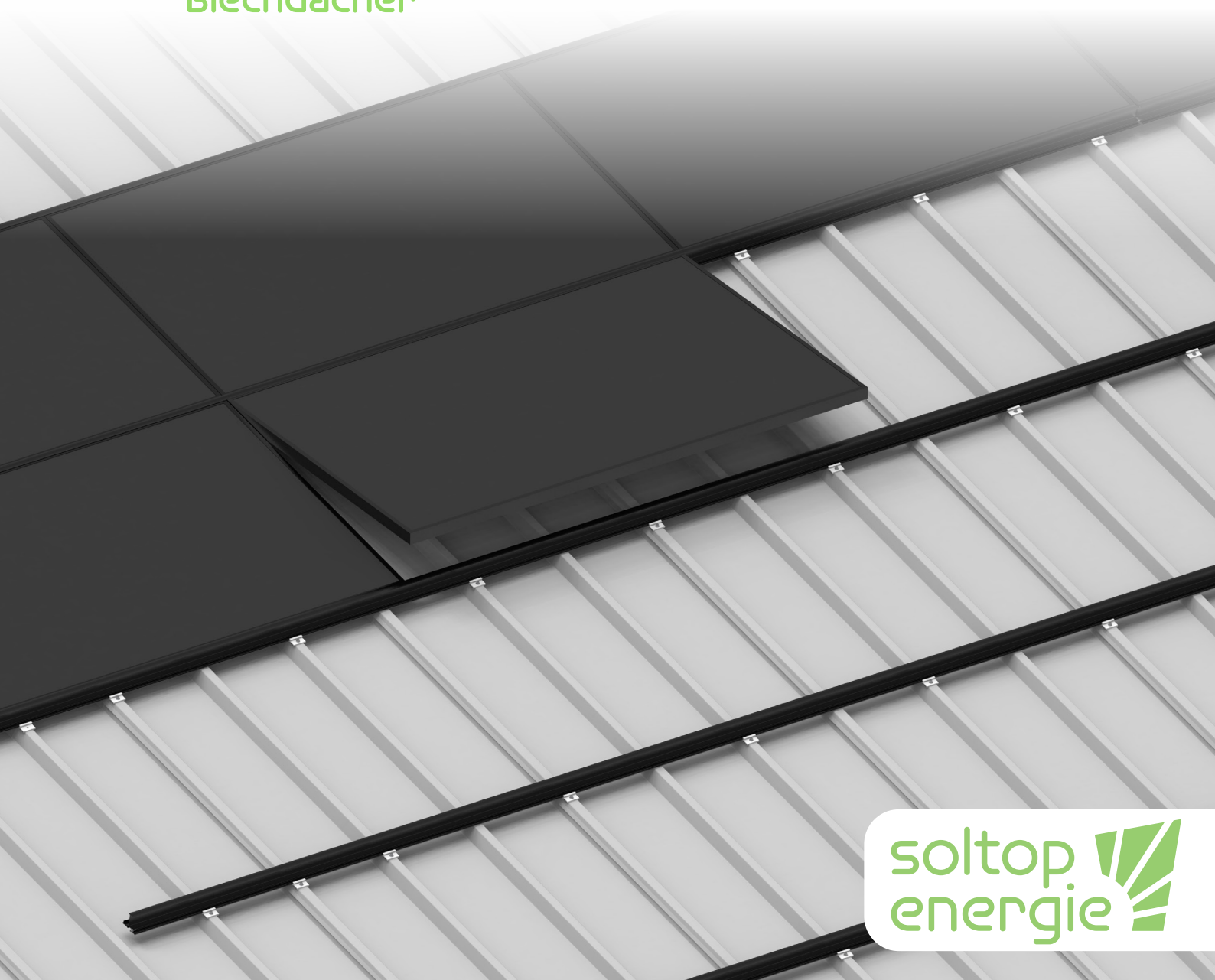




Montageanleitung

Duramont

Blechdächer



soltop
energie 

Wichtige Hinweise

Gültigkeitsbereich der Anleitung

Diese Montageanleitung beschreibt ausschliesslich die Montage des Duramont Montagesystems für Photovoltaikmodule. Für die Installation von anderen Komponenten (Wechselrichter, Monitoring Systemen etc.) verwenden Sie die vom jeweiligen Hersteller mitgelieferten Dokumente.

Statik

Das Montagesystem ist nach den Normen SIA 260 (Tragwerkbelastung) und SIA 261 (Wind- und Schneelast) berechnet. Der Aufbau muss gemäss mitgelieferten Montageplänen und Statikbericht erfolgen. Die Anzahl Befestigungspunkte dürfen nicht verringert werden.

Zielgruppen

Das Duramont Montagesystem darf nur von Personen montiert und in Betrieb genommen werden, die aufgrund ihrer fachlichen Eignung (z.B. Ausbildung oder Tätigkeit) bzw. Erfahrung die vorschriftsgemässe Durchführung gewährleisten können.

Aufbewahrung der Unterlagen

Der Anlagenbetreiber muss sicherstellen, dass diese Montageanleitung bei Bedarf für die Wartung zur Verfügung steht.

Blitzschutz

Blitzschutz Massnahmen sind durch den Installateur, unter Beizug der dafür zuständigen Fachkräfte, zu planen.

Garantiebestimmungen

Es gelten die zum Zeitpunkt des Kaufs gültigen „Garantiebedingungen für SOLTOP Energie Produkte“ und die „Allgemeinen Verkaufsbedingungen“ der SOLTOP Energie AG, CH-8353 Elgg.

Wartung

Fotovoltaikanlagen sind technische Installationen und bedürfen einer periodischen Kontrolle. Die Firma SOLTOP Energie AG bietet dementsprechende Kontroll- und Wartungsangebote an.

Lieferumfang

Die Lieferung muss unverzüglich nach Erhalt auf Vollständigkeit geprüft werden. Mängelrügen können nur am Liefertag geltend gemacht werden.

Anforderung an das Dach

- Dachkonstruktion muss für die zusätzlich auftretenden Kräfte durch die Photovoltaikanlage ausgelegt sein.
- Die Dacheindeckung muss genügend Haltekraft für die Unterkonstruktion aufweisen.
- Dachneigung bis max. 80°
- Einlegesystem: Bei Dachneigung unterhalb von 12° ist die Verwendung der Modulsicherung Pflicht.
-

Trapez- & Sandwichdächer

- Zulässige Blechstärke: Aluminium & Stahl Minimum 0.5 mm.
- Minimale Hochsickenbreite: 22 mm
- Erhöhter Korrosionsschutz auf der A- sowie auf der B-Seite des Bleches gemäss DIN 1090-4.

Blechfalzdach

- Falztyp: Doppelstehfalz
- Zulässige Materialien sind Aluminium, Stahl & Kupfer

Anforderung an die Montage

- Die Modulfelder müssen nach maximal 11.8m thermisch getrennt werden.
- Über die thermische Profiltrennung darf kein Modul montiert werden.
- Pro Profilstück muss ein Fixpunkt gesetzt werden (Fixpunktblech).
- Bei Schienenstössen muss zwingend an den jeweils nächsten Befestigungspunkten (Trapezdachadapter oder Blechfalzklemme) ein Fixpunktblech befestigt werden.
- Bei der Montage der Anlage müssen alle Angaben aus dieser Montageanleitung eingehalten werden.
- Für die Montage von «Duramont» dürfen nur die von SOLTOP Energie AG mitgelieferten Bauteile verwendet werden. Bei Verwendung von Fremdartikel kann SOLTOP Energie AG keine Gewähr übernehmen.
- Thermische Trennungen müssen anhand dieser Montageanleitung und den Plänen aus my.Soltop eingehalten werden.

Wichtige Hinweise

- Montagesysteme von SOLTOP Energie AG werden stetig weiterentwickelt und können sich daher laufend ändern, daher sollte stets der aktuelle Stand der Montageanleitung verwendet werden. Download via: <https://www.soltop-energie.ch/planungsunterlagen/>
- Die Montageanleitung des Modulherstellers gilt es stets zu beachten.
- Der Potentialausgleich innerhalb und zwischen den Modulfeldern muss nach landesspezifischen Vorschriften umgesetzt werden.
- Bei Einsatz des Klemmsystems, muss darauf geachtet werden, dass die Module im zulässigen Klemmbereich (vom Modulhersteller freigegeben) geklemmt werden.
- Das zulässige Drehmoment der Modulklemme muss beim jeweiligen Modulhersteller abgeklärt werden.
- Beim Klemmsystem muss die unterste Modulreihe gegen dachparalleles abrutschen gesichert werden.

Trapez- & Sandwichdächer

- Die Trapezdachadapter müssen plan auf dem Dach aufliegen damit die Dichtigkeit und die thermische Längenausdehnung des Systems gegeben ist.

Blechfalzdach

- Die Klemmen sind durch den hohen Klemmpunkt so konstruiert, dass sie die thermische Längenausdehnung der Dachbleche nicht behindern sollten. Sollte die Schiebepfanne trotzdem bis in den Klemmbereich der Klemme ragen, so ist die Klemme mit einem Abstand von ca. 30mm von der Schiebepfanne zu befestigen.
- Die Madenschrauben müssen mit einem Drehmomentschlüssel angezogen werden.
- Die Befestigung muss auf jedem vertikalen Falz erfolgen.

Auslegungssoftware my.Soltop

Auslegung:

Die Planung der Photovoltaikanlage wird in der Auslegesoftware my.Soltop vorgenommen. Wenn die Auslegung der SOLTOP Energie AG übernommen werden soll, müssen alle planungsrelevanten Angaben mitgeteilt werden.

Für eine unkomplizierte und schnelle Auslegung empfehlen wir allen Kunden die selbstständige Nutzung von my.Soltop. In nur wenigen Schritten planen Sie selbstständig Ihre eigene Anlage und erhalten im Handumdrehen Ihre Offerte.

Statik:

My.Soltop rechnet für jede Anlage eine Statik-Kalkulation und erstellt sogleich einen objektspezifischen Statikbericht. Die Angaben aus dem Statikbericht müssen bei der Montage eingehalten werden.

Ausgabedokumente:

Nach dem Auslegen und Berechnen der Anlage werden folgende Ausgabedokumente von my.Soltop automatisch erstellt:

- Statikbericht
- Dachhakenplan / Stockschraubenplan / Trapezdachadapterplan / Falzklemmenplan
- Modulplan als PDF & DXF
- Montageplan
- Zuschnittpläne von Vertikal- & Horizontalprofilen









Die Angaben auf den Ausgabedokumenten basieren auf den Eingabewerten aus my.Soltop.

Die Masse müssen bauseitig überprüft werden.

Sicherheitshinweise

Arbeitsschutz- und Unfallverhütungsvorschriften sowie die entsprechenden Normen respektive Vorschriften der SUVA sind einzuhalten!

Erläuterung der Piktogramme für die Sicherheitshinweise

Sicherheits-Piktogramme (Warn-Symbole)				Beschreibung
				Warnt vor Personenschäden
Gefahr	Elektrische Spannung	Heisse Oberfläche	Absturzgefahr	
				Warnt vor Sach- und Umweltschäden
Vorsicht	Glas (Zerbrechlich)	Anleitung lesen	Transport und Lagerung	



Ausrüstung

Die persönliche Schutzausrüstung (PSA) muss getragen werden.



Absturzgefahr

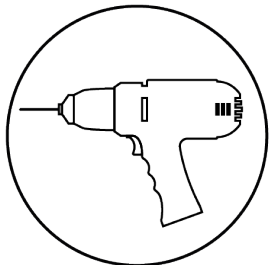
Bei Arbeiten auf dem Dach sowie beim Auf- und Absteigen besteht Sturzgefahr. Unbedingt die SUVA Unfallverhütungsvorschriften beachten und geeignete Absturzsicherungen verwenden.



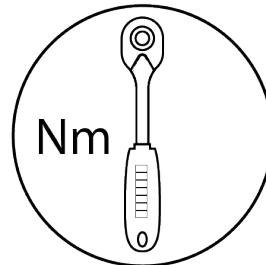
Verletzungsgefahr

Durch herabfallende Gegenstände können Personen verletzt werden. Im Gefahrenbereich vor Beginn der Montagearbeiten Absperrungen vornehmen und Personen, die sich in der Nähe aufhalten, warnen. Es sind Grundsätzlich Schutzhandschuhe zu tragen

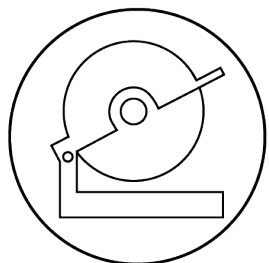
Werkzeugübersicht



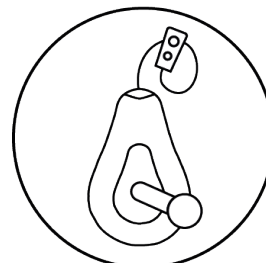
Akkuschrauber



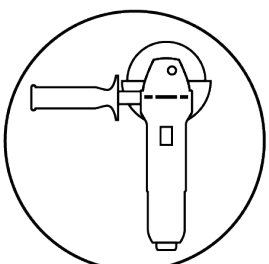
Drehmomentschlüssel



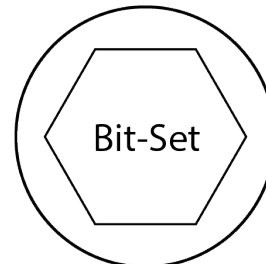
Kappsäge



Schlagschnur



Winkelschleifer

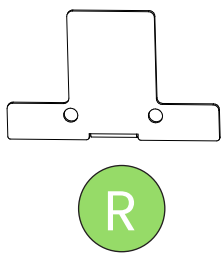
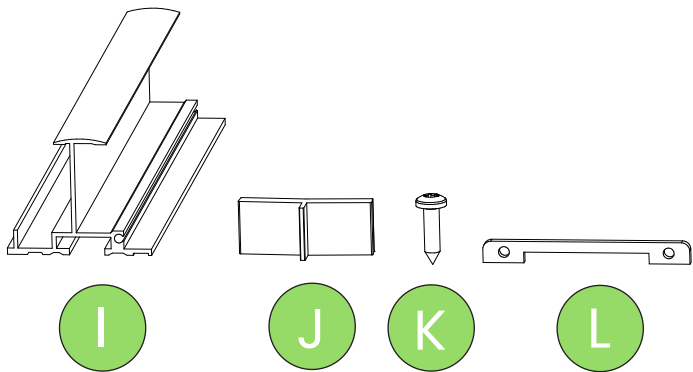
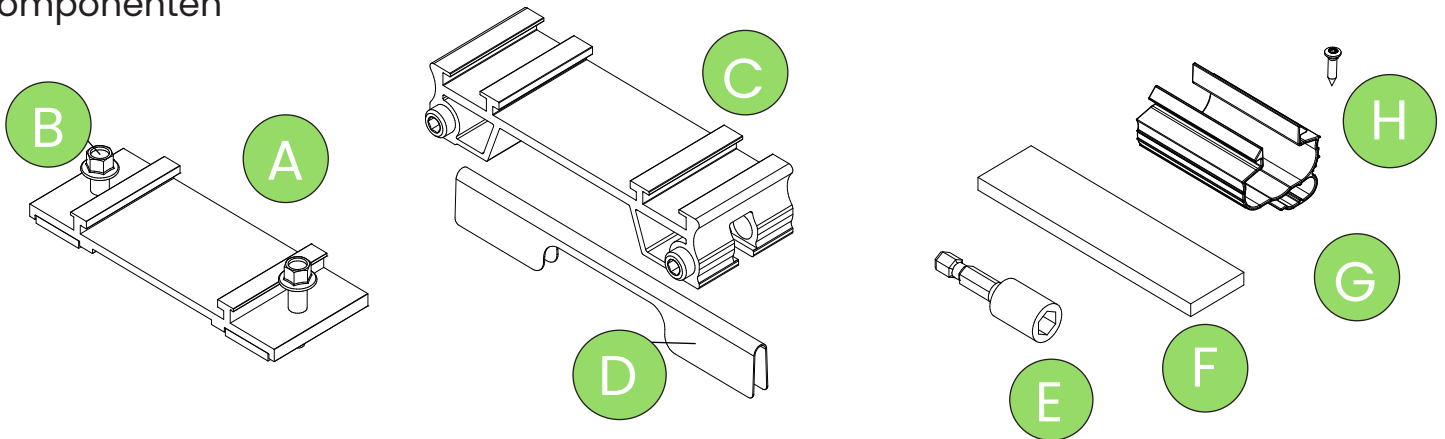


Bit Set

Inhaltsverzeichnis:

Übersicht Einlegesystem	Seite 6
Montage Einlegesystem Trapez-/Sandwichdächer	Seite 7
Montage Einlegesystem Blechfalzdach	Seite 9
Übersicht Klemmsystem	Seite 11
Montage Klemmsystem Trapez-/Sandwichdächer	Seite 12
Montage Klemmsystem Blechfalzdach	Seite 14

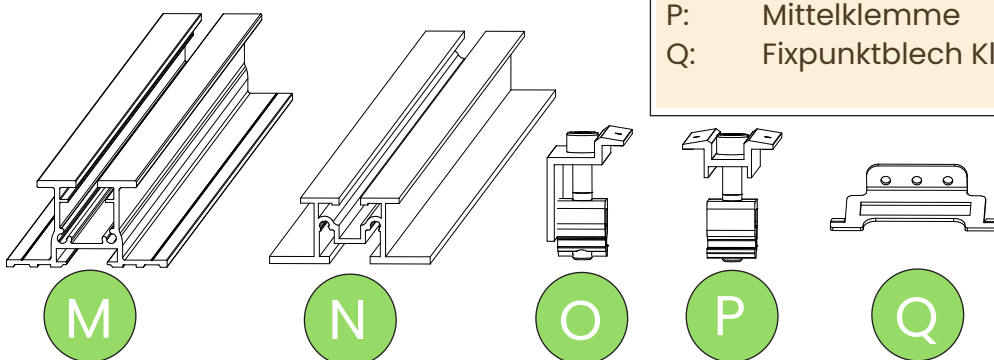
Komponenten

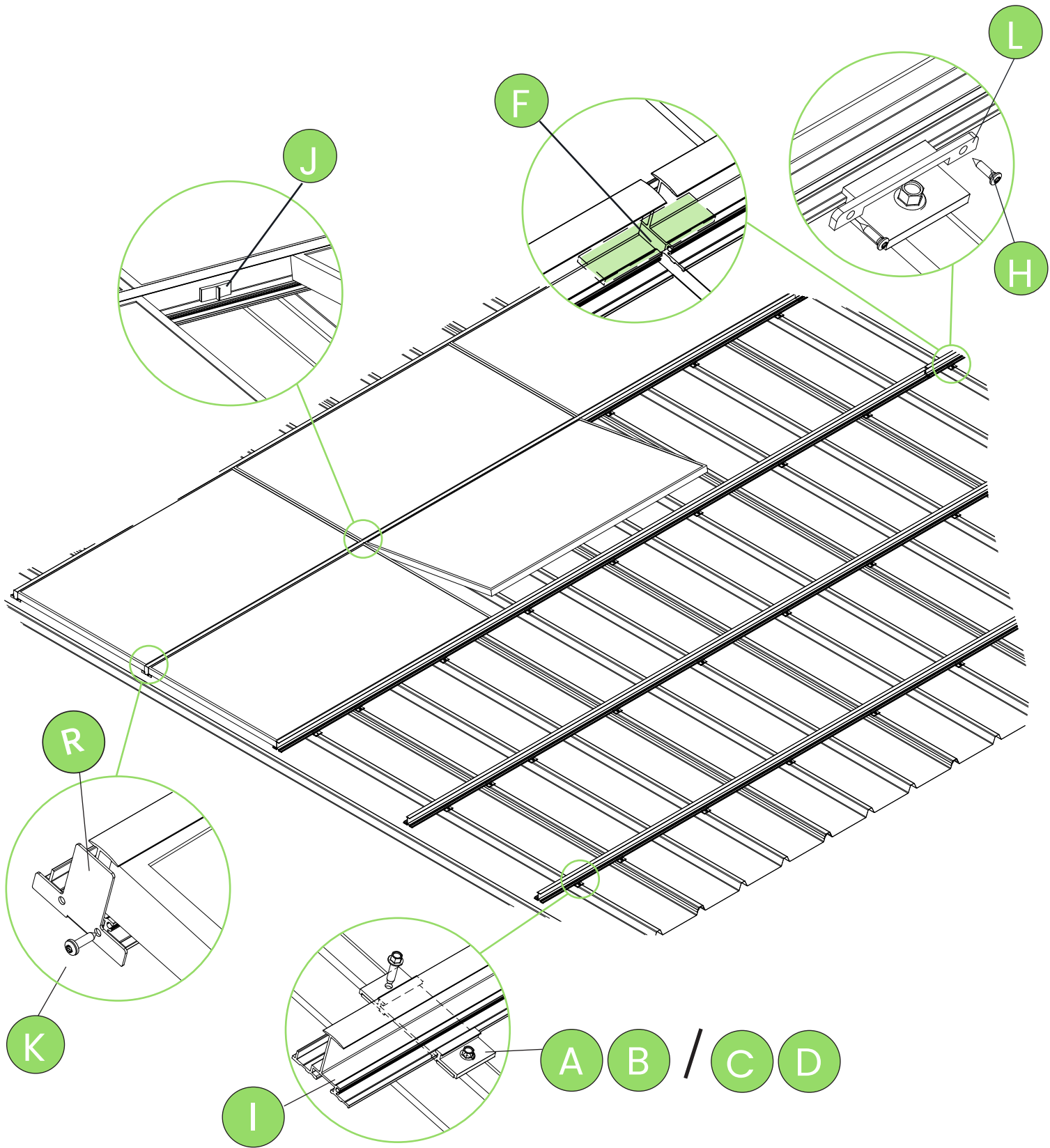


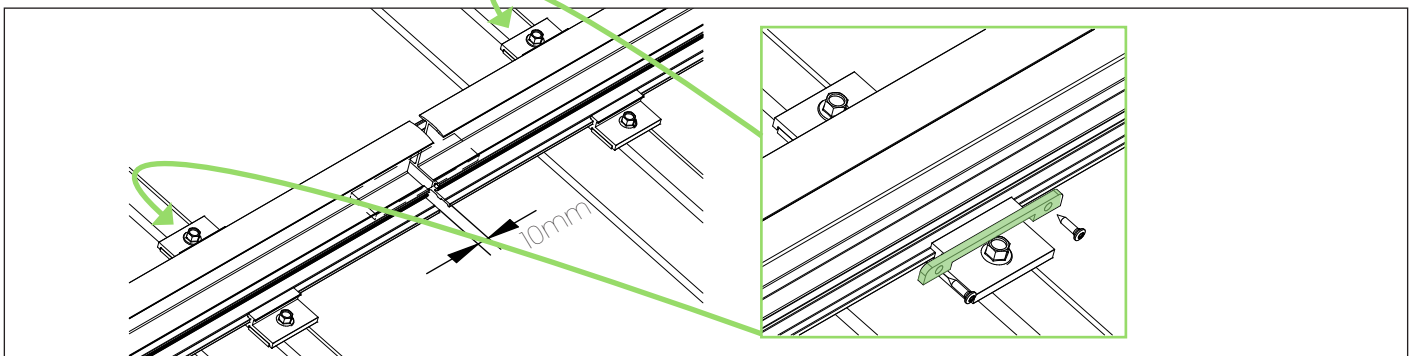
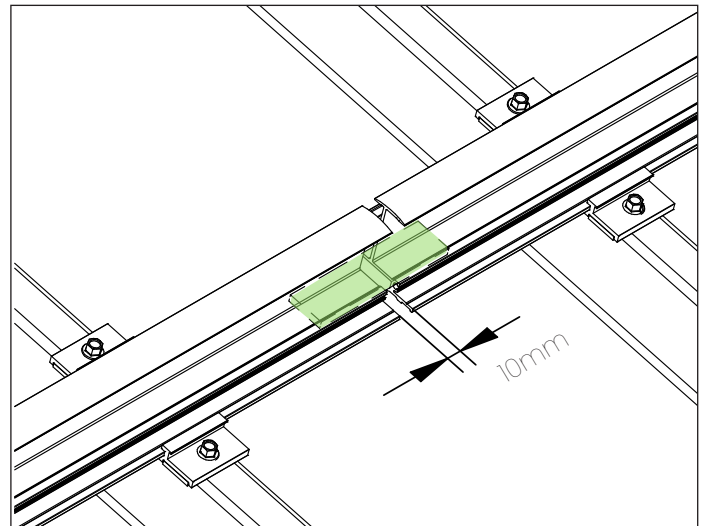
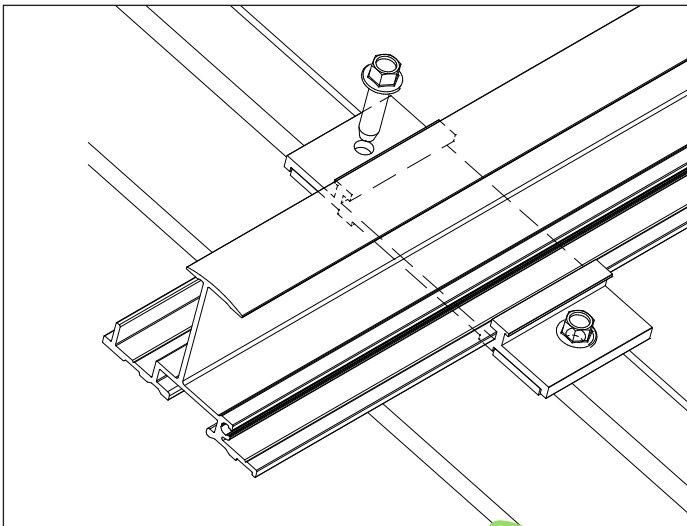
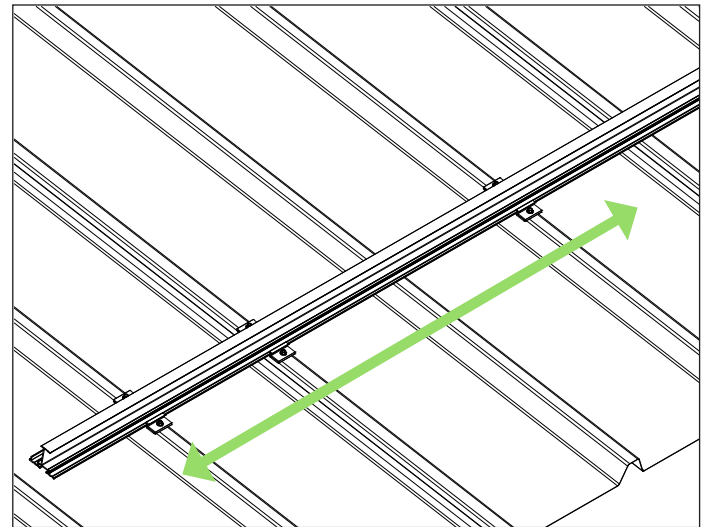
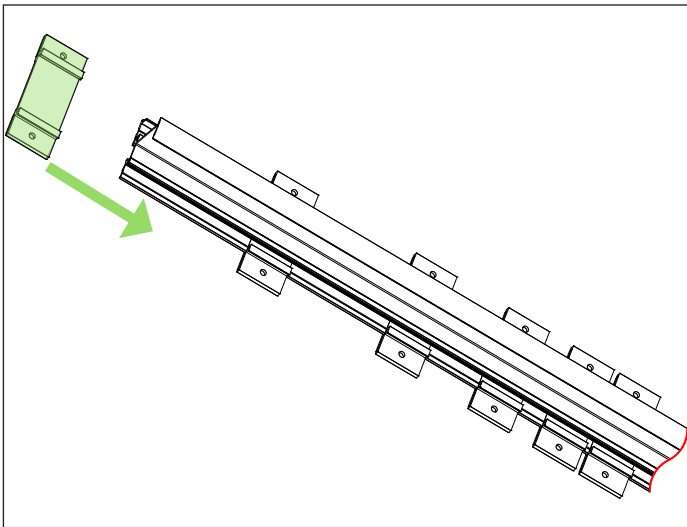
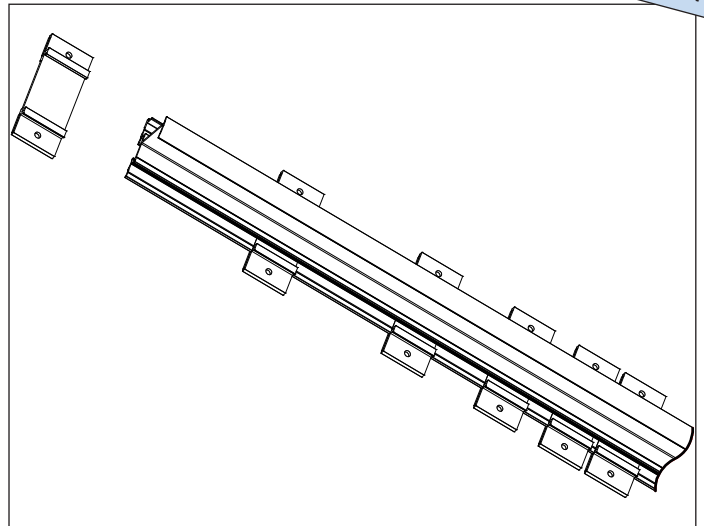
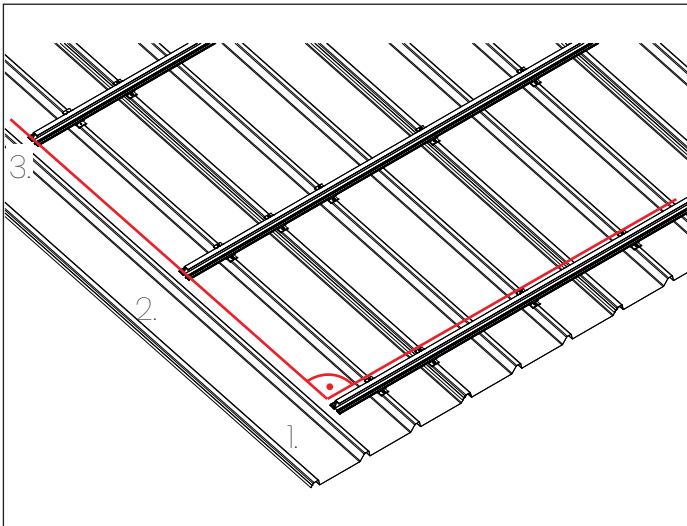
- A: Trapezdachadapter
- B: Dünnschrauben 6x25 mit Dichtscheibe (SW8)
- C: Falzklammer Doppelstehfalz
- D: Abdeckblech
- E: Bit Schraubnuss (SW8)
- F: Verbinderschiene Horizontalprofil
- G: Kabelclip
- H: Bohrschraube Linsenkopf M3.9 x 13 (TX15)

- I: Einlegeprofil
- J: Modulsicherung (unter 12° Neigung)
- K: Blechschraube 4.8 x 19 mm TX 25
- L: Fixpunktblech Einlegeprofil
- R: Endanschlag

- M: Klemmprofil
- N: Klemmprofil light
- O: Endklemme
- P: Mittelklemme
- Q: Fixpunktblech Klemmsystem







Formel:
 Modul Breite in mm
 plus 10 mm gleich
 Länge der Distanzlehre

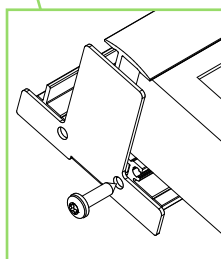
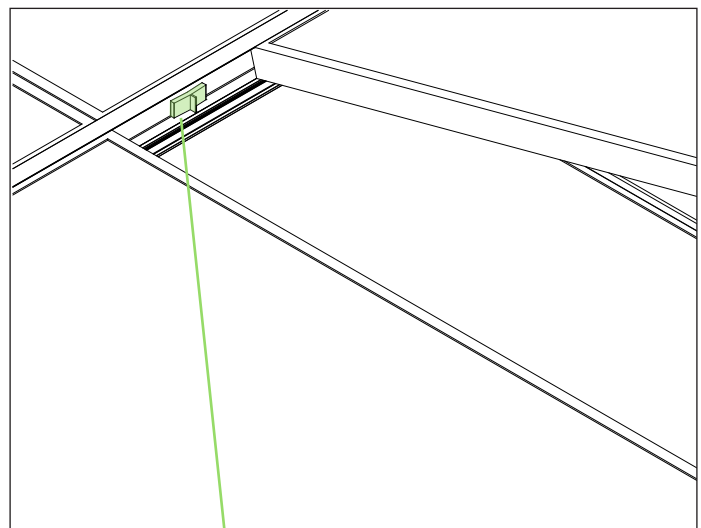
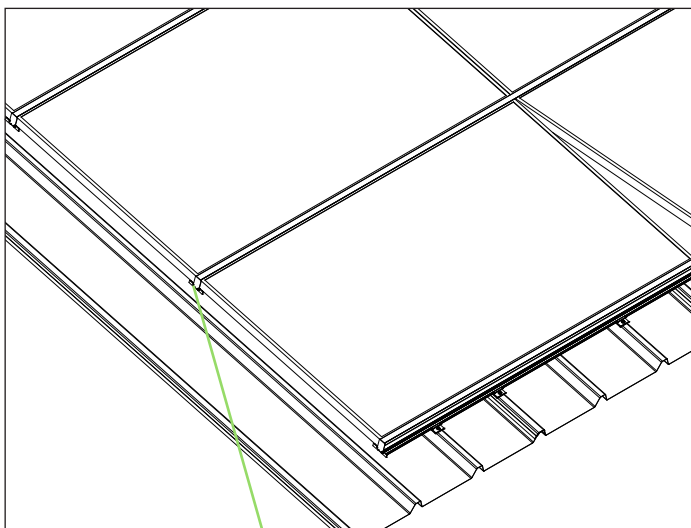
Beispiel: Modul Breite gemessen
 $1000\text{ mm} + 10\text{ mm} = 1010\text{ mm}$

Position Fixpunktblech

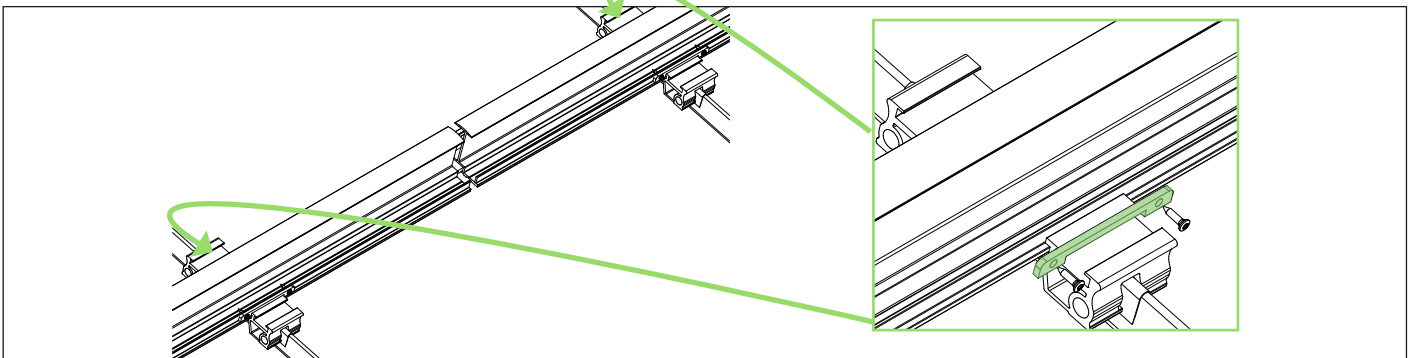
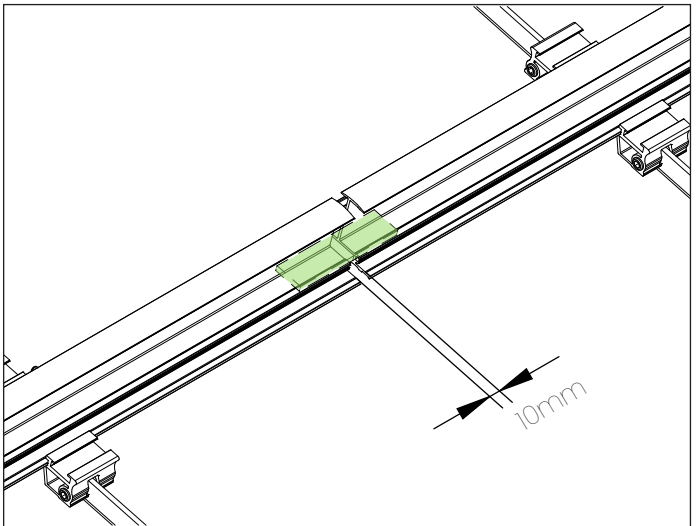
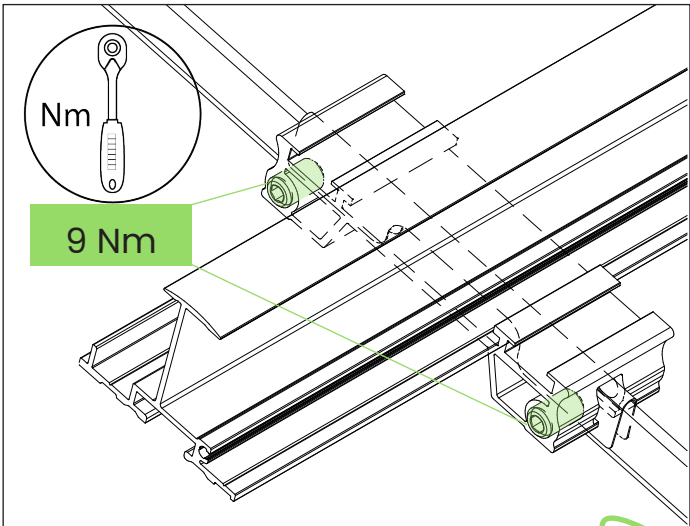
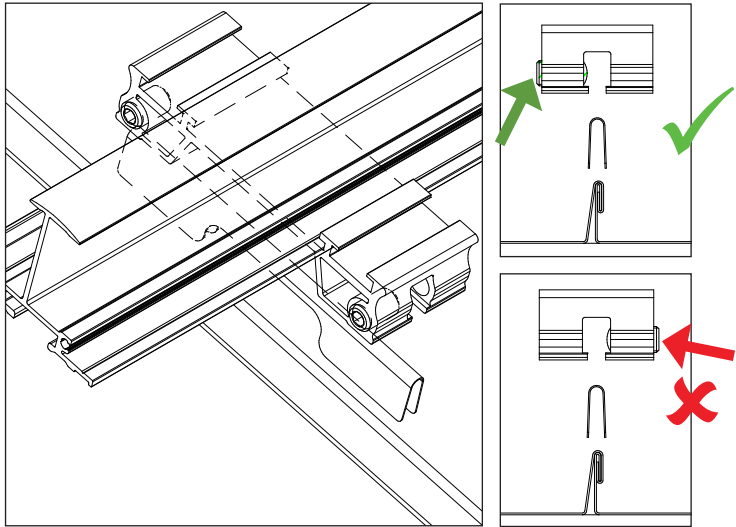
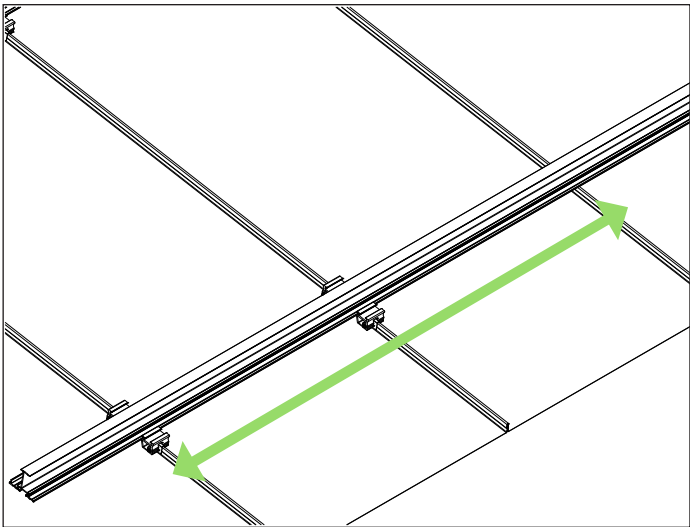
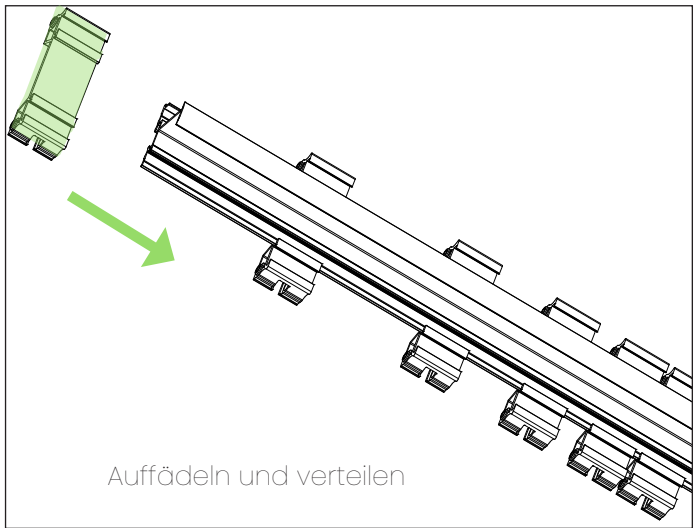
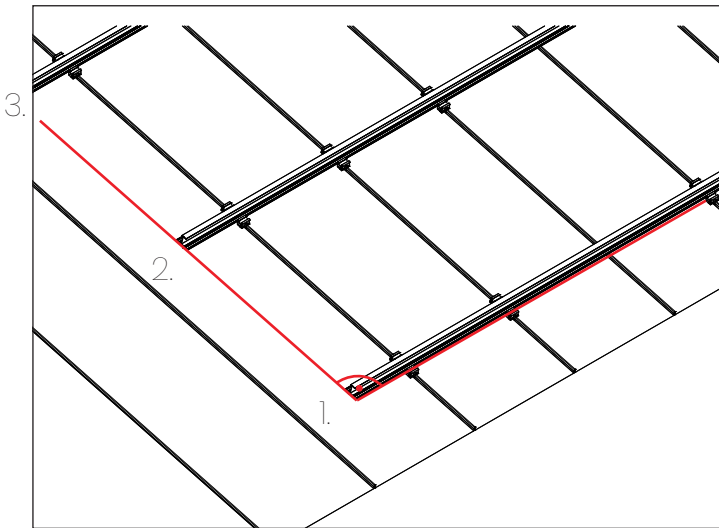
siehe ProfilplanH

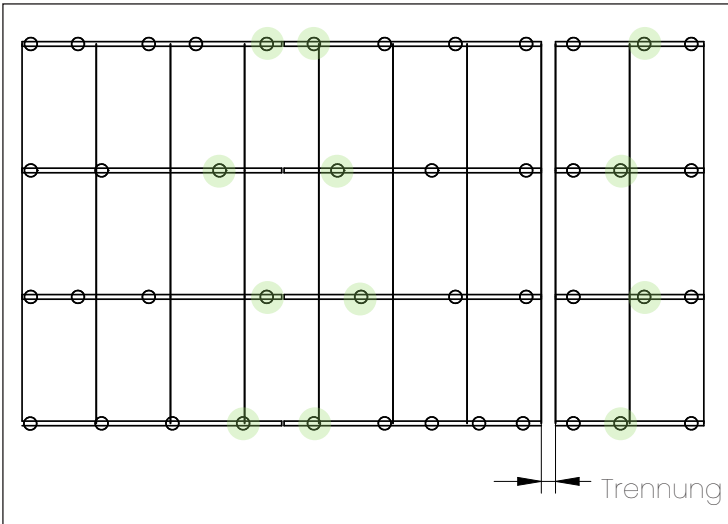
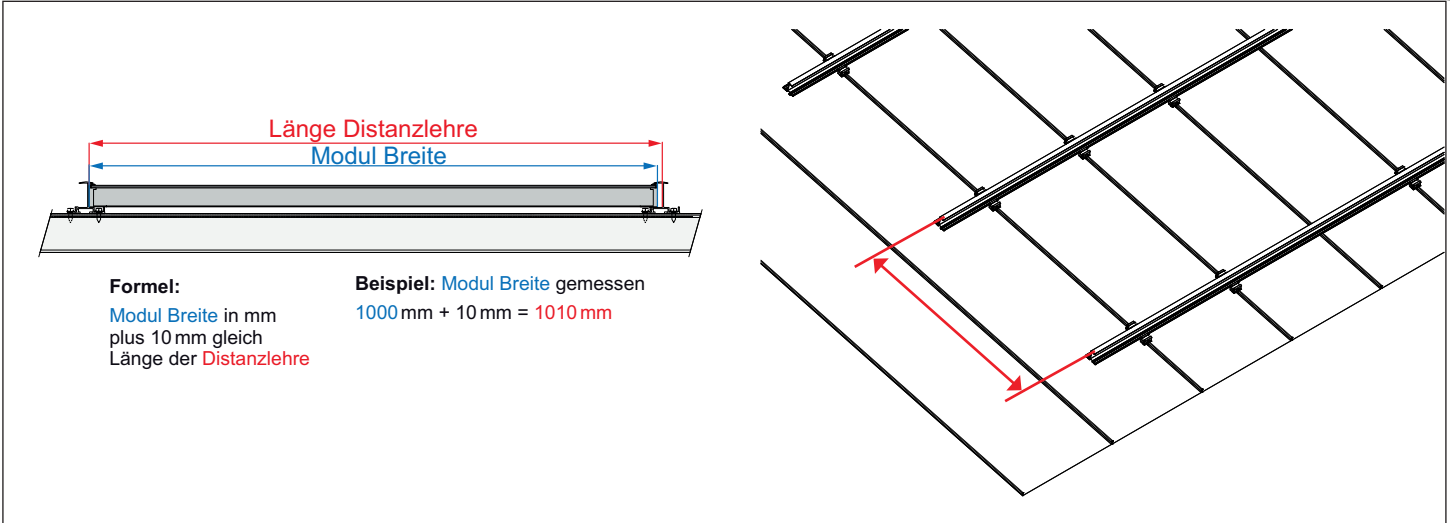
Modulfeld besteht aus max. 2 Profilen ohne Trennung

Trennung



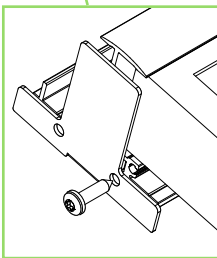
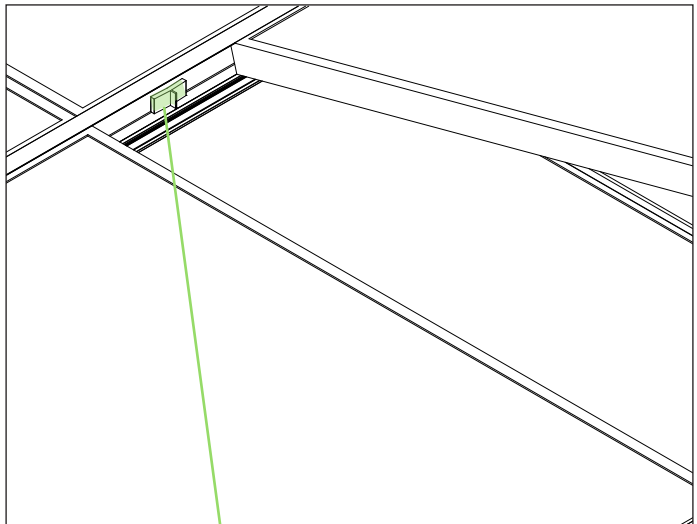
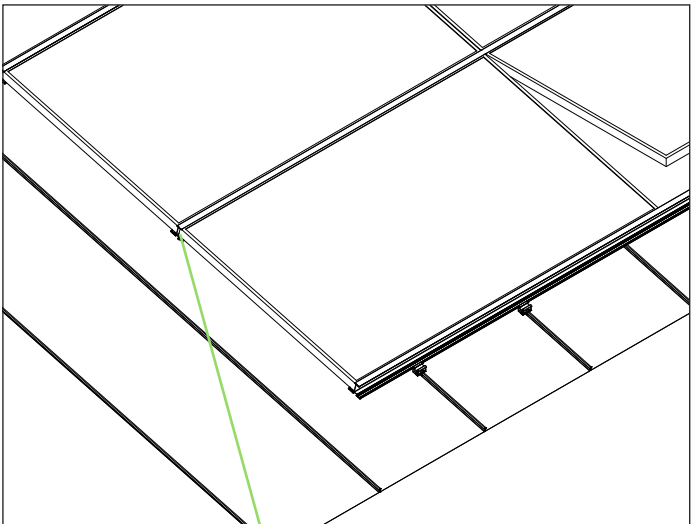
Modulsicherung unter 12°
 Dachneigung erforderlich



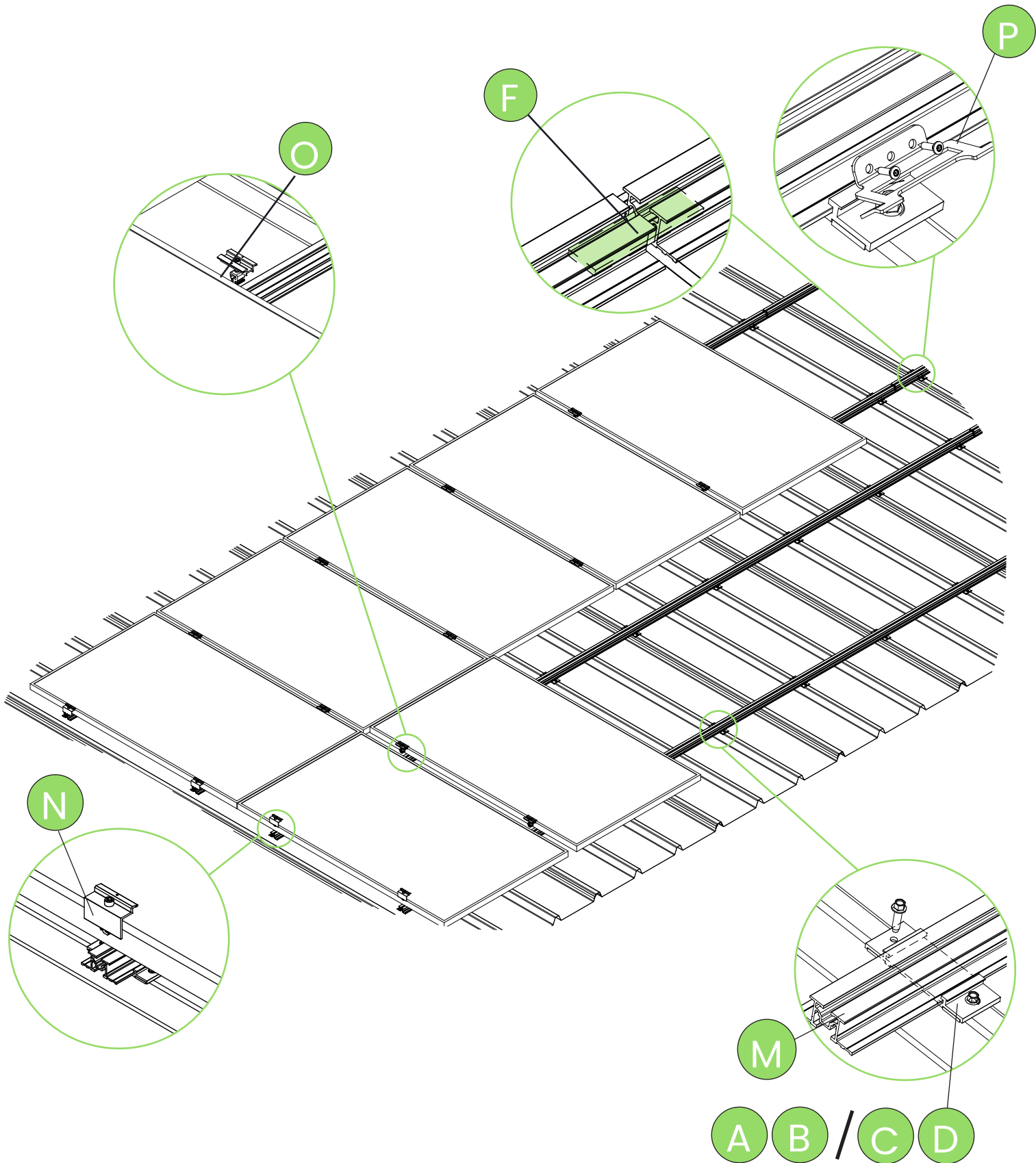


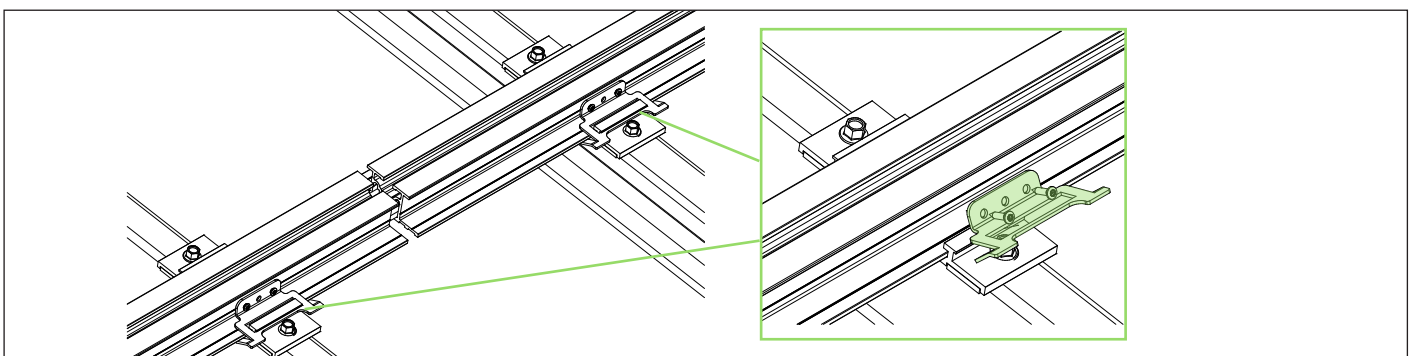
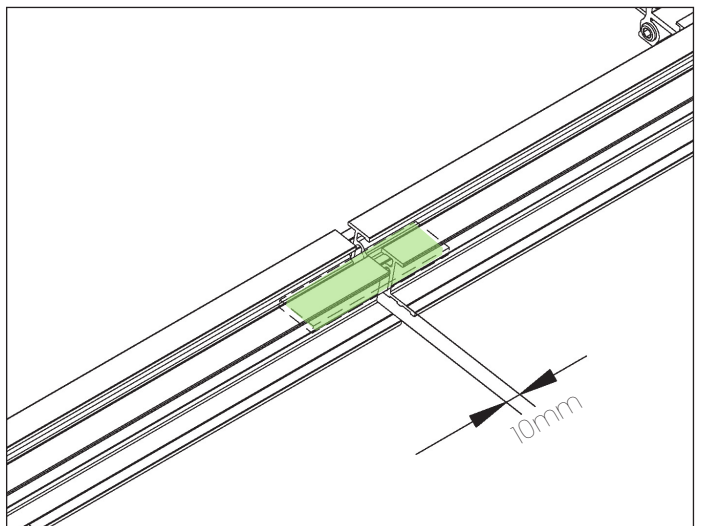
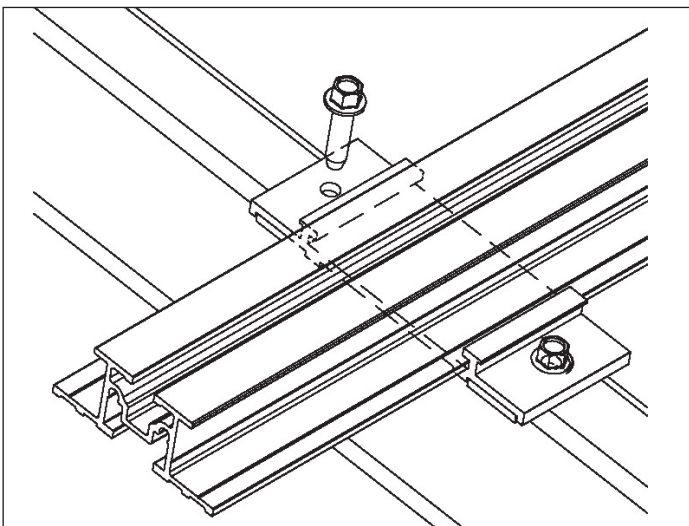
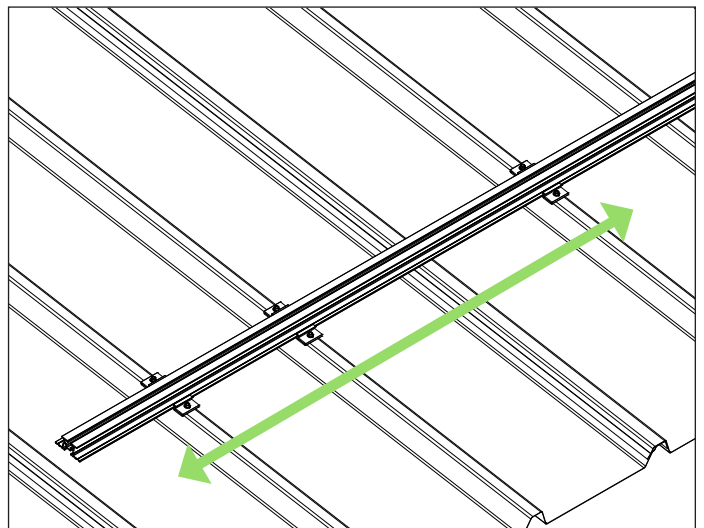
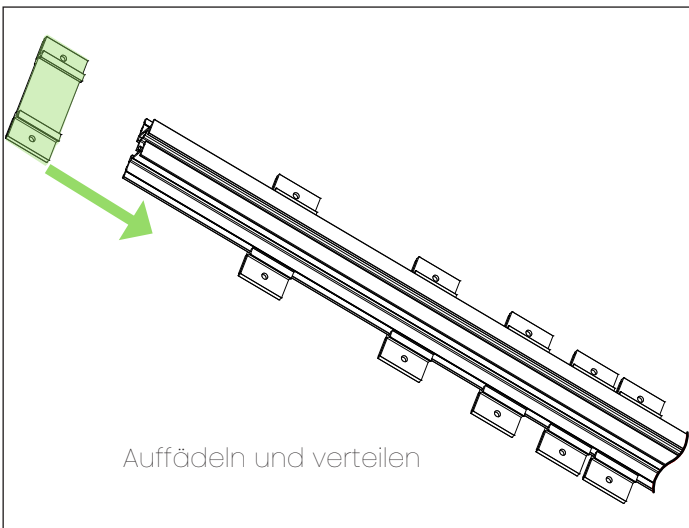
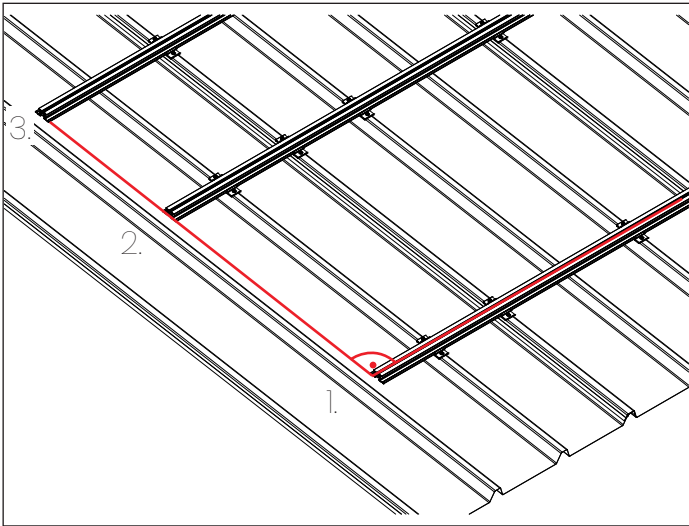
Position Fixpunktblech

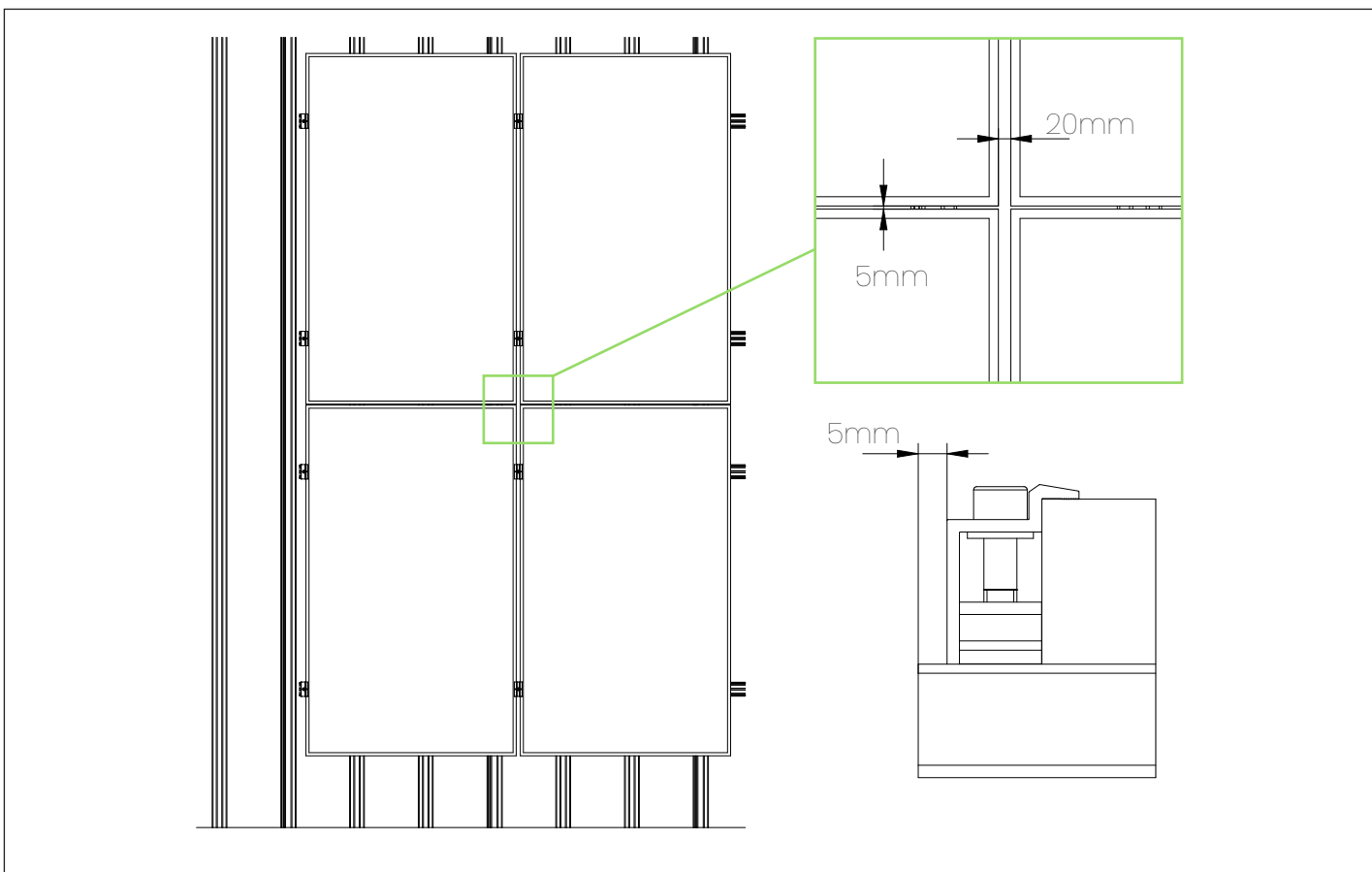
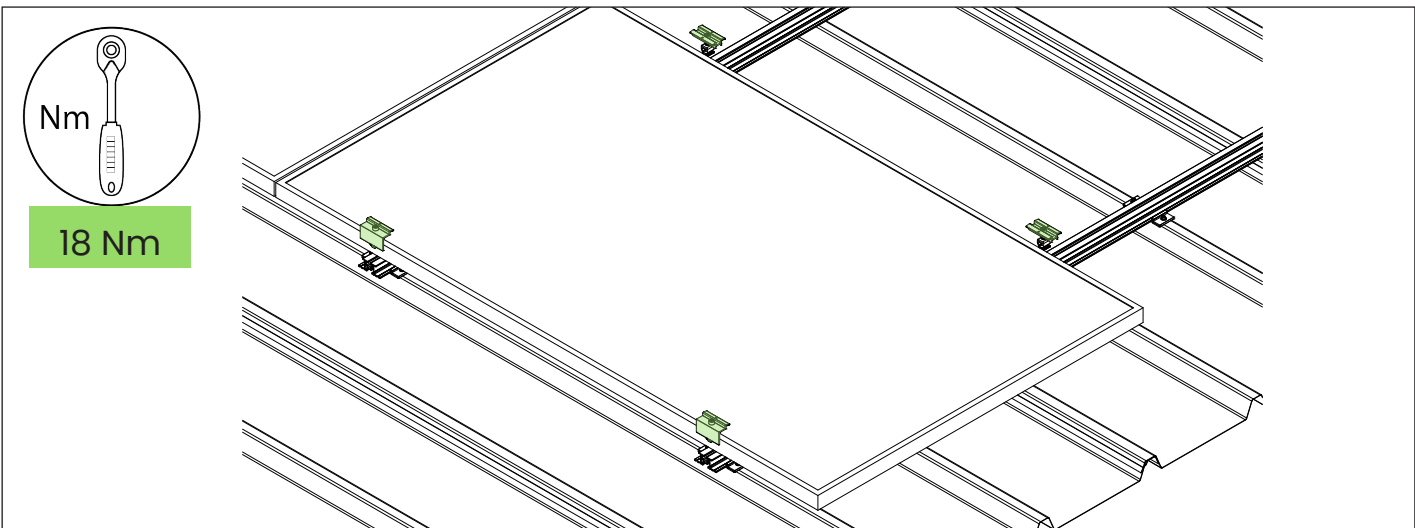
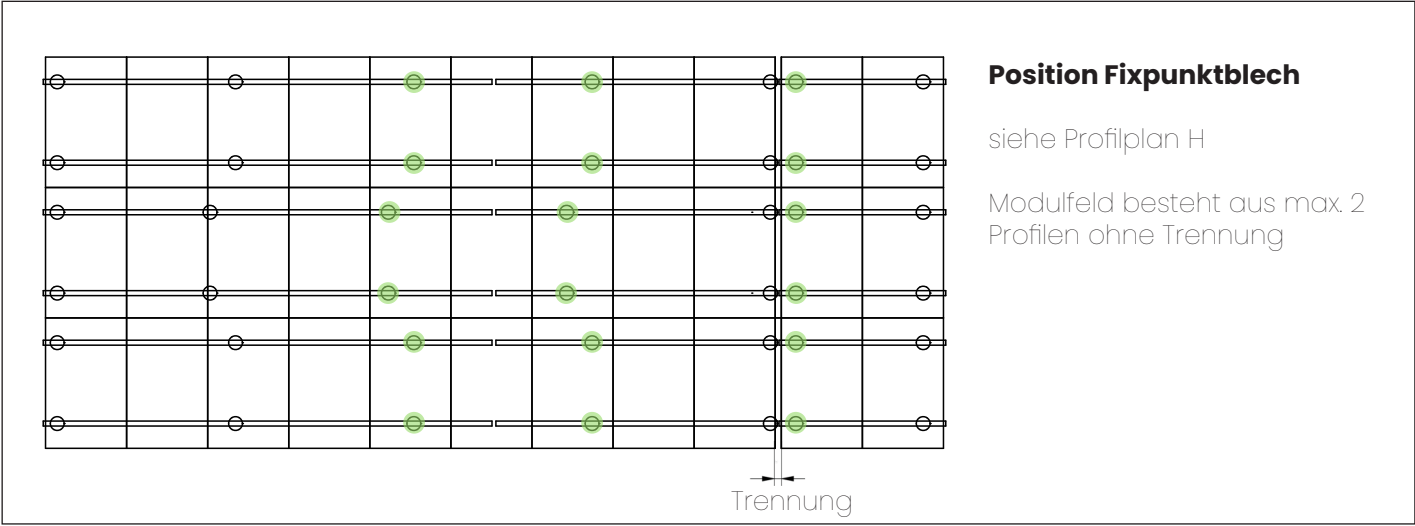
siehe ProfilplanH
Modulfeld besteht aus max. 2 Profilen ohne Trennung

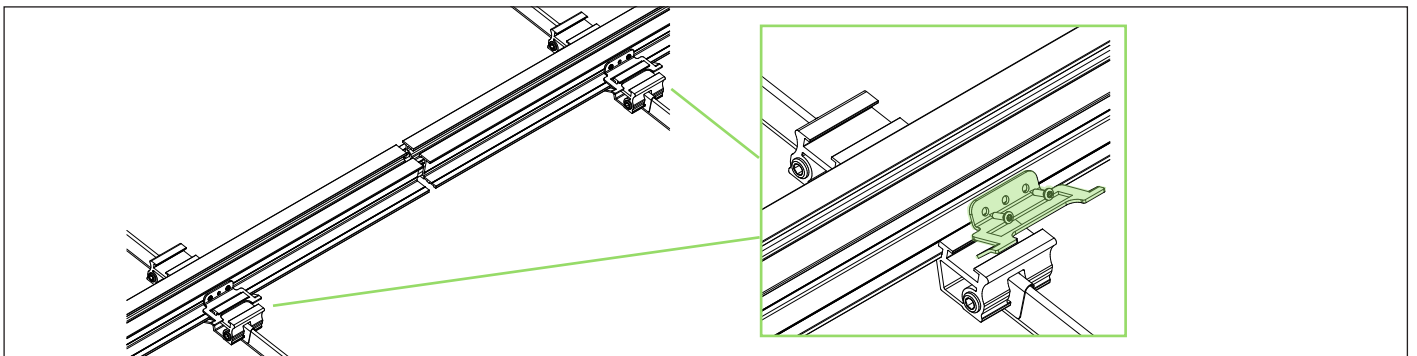
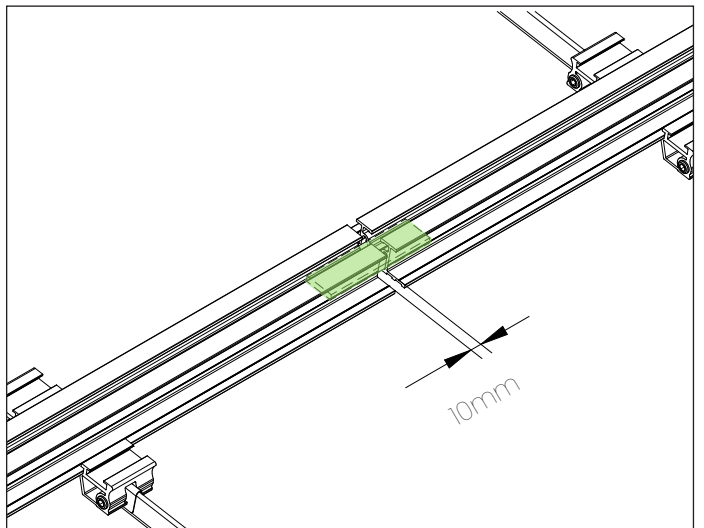
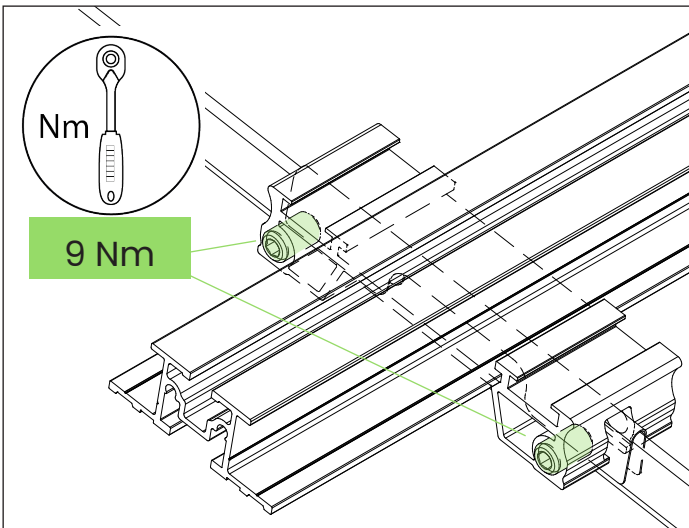
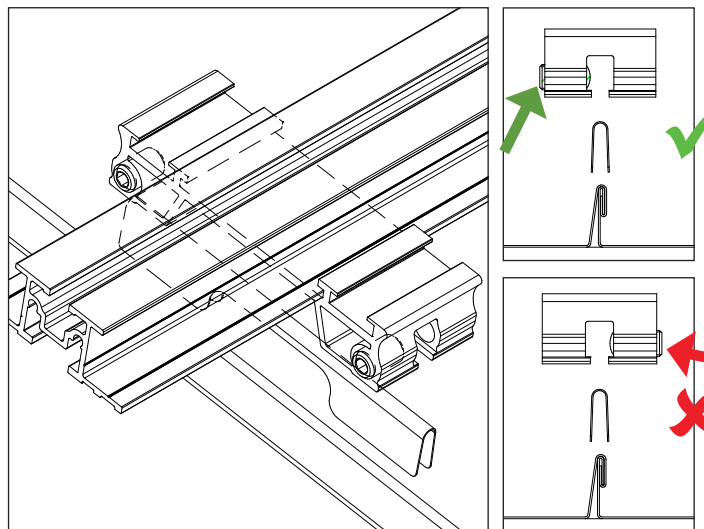
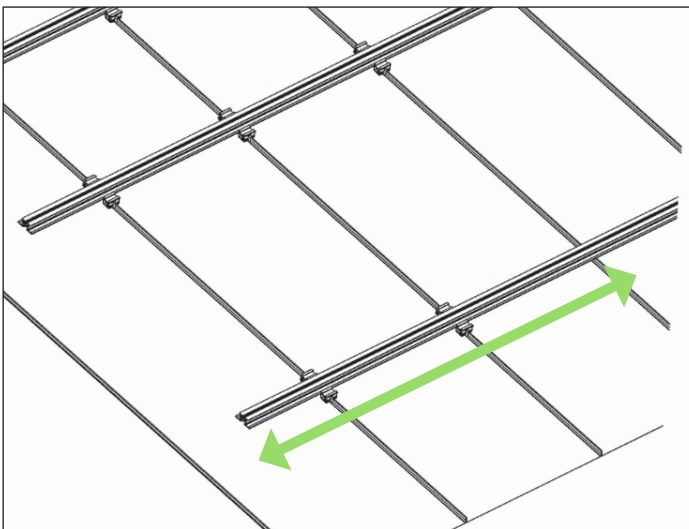
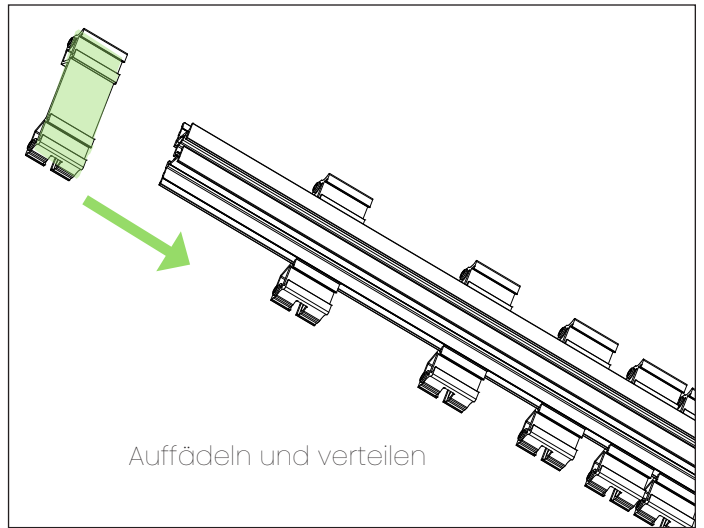
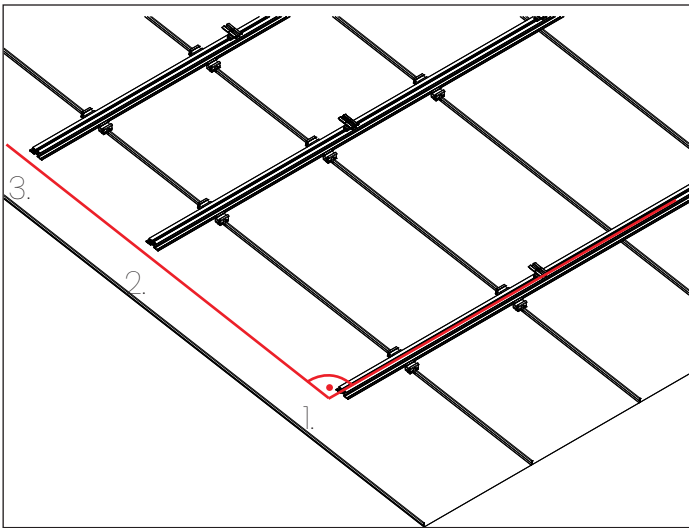


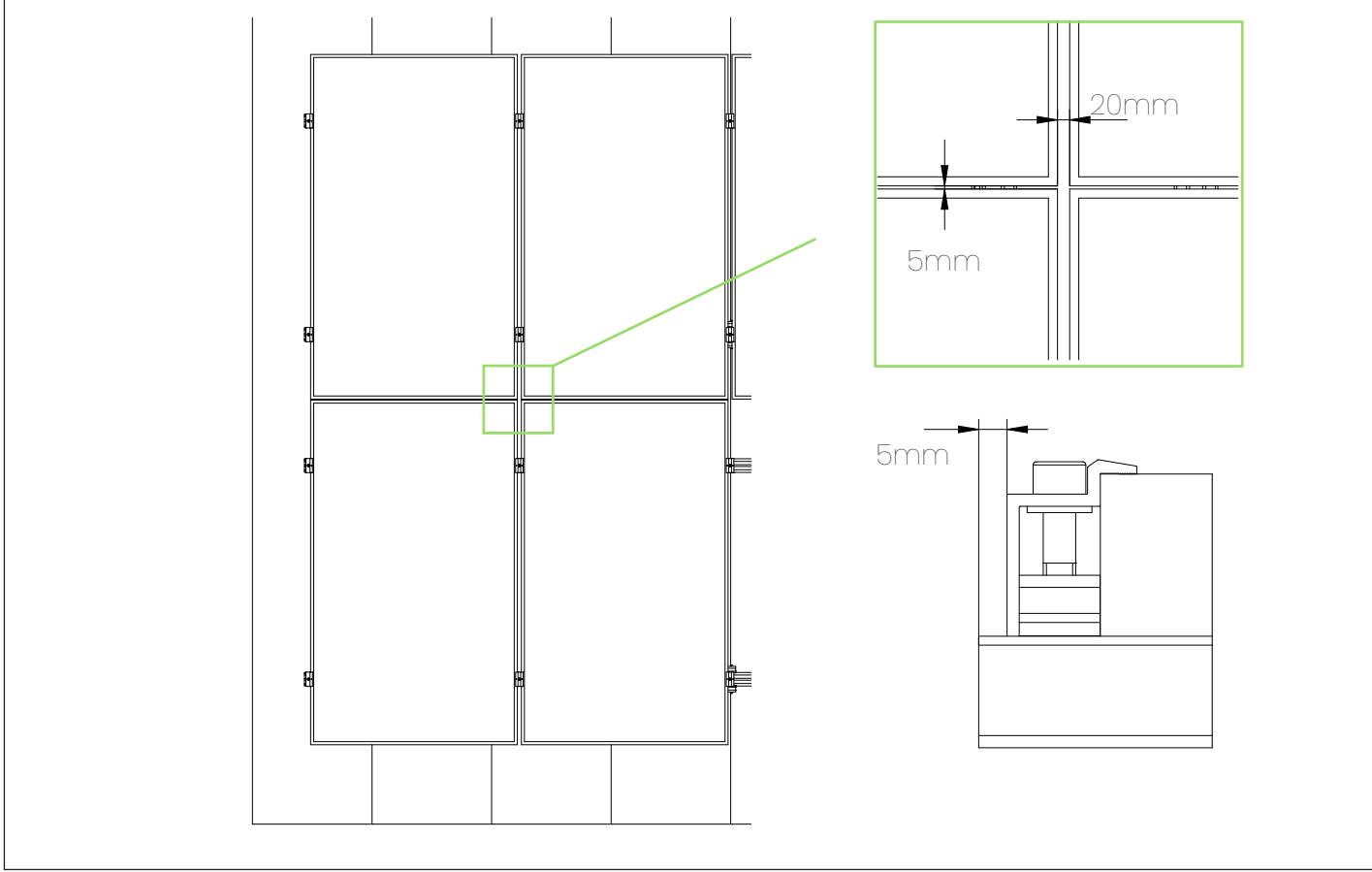
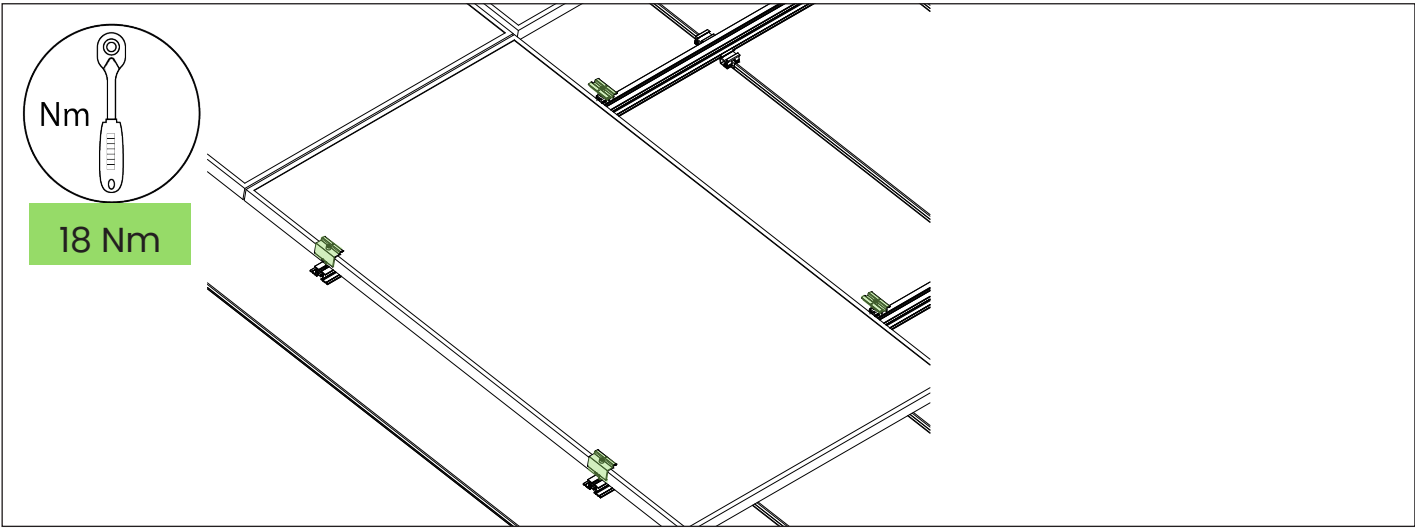
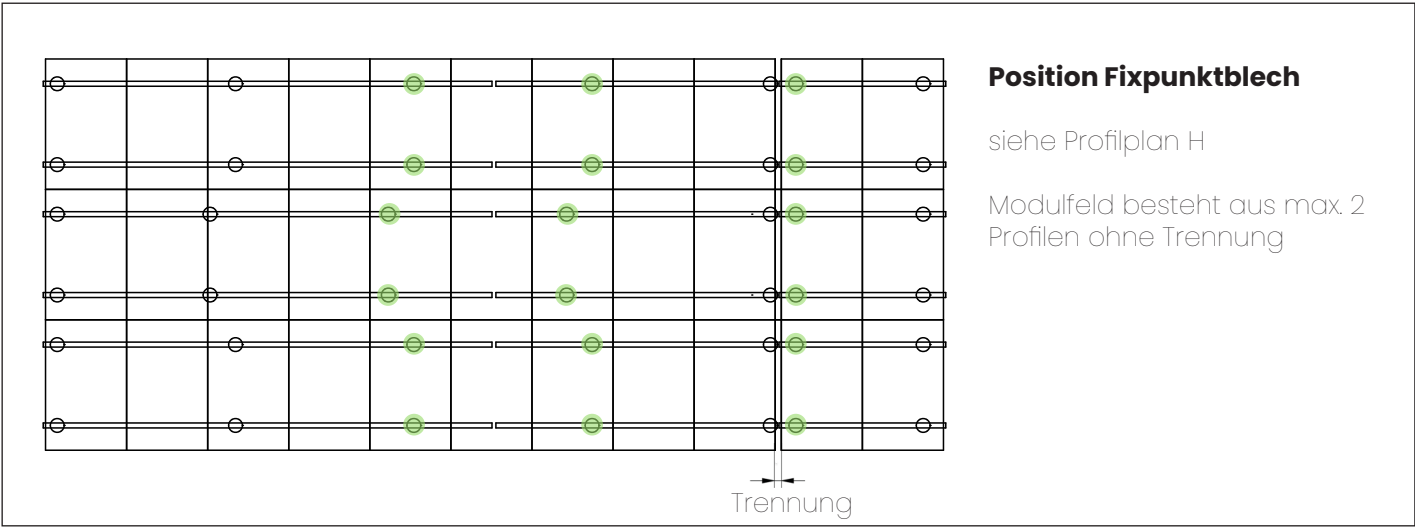
Modulsicherung unter 12°
Dachneigung erforderlich













Kluge Technik für die Energiewende

Vielen Dank, dass Sie sich für ein SOLTOP System entschieden haben!

Für Anregungen, Fragen oder Verbesserungsvorschläge stehen wir Ihnen gerne zur Verfügung:
Alle Kontaktaden finden sie unter: www.soltop-energie.ch

SOLTOP Energie AG
St.Gallerstrasse 3
CH-8353 Elgg
T +41 52 397 77 77
info@soltop-energie.ch

SOLTOP Energie SA
Rue des Sablons 8
CH-3960 Sierre
T +41 27 451 13 20
info.fr@soltop-energie.ch

SOLTOP Energie SA
Avenue Haldimand 41
1400 Yverdon-les-Bains
T +41 21 946 30 31
info.fr@soltop-energie.ch

SOLTOP Energie GmbH
Lindauer Straße 15
D-88145 Hergatz
T +49 (0)8385 27899 0
info@soltop-energie.eu