

soltop  
energie 

Planungsunterlagen

# Duramont

Aufdach, Komponenten, Zubehör

## Hauptsitz Elgg ZH

SOLTOP Energie AG  
St. Gallerstrasse 3  
CH-8353 Elgg

T +41 52 397 77 77  
info@soltop-energie.ch  
www.soltop-energie.ch



## Niederlassung Sierre VS

SOLTOP Energie SA  
Rue des Sablons 8  
CH-3960 Sierre

T +41 27 451 13 20  
info.fr@soltop-energie.ch  
www.soltop-energie.ch



## Niederlassung Yverdon VD

SOLTOP Energie SA  
Avenue Haldimand 41  
CH-1400 Yverdon-les-Bains

T +41 21 946 30 31  
www.soltop-energie.ch



## SOLTOP Energie GmbH

Lindauer Straße 15  
D-88145 Hergatz

T+49 8381 830 54 49

info@soltop-energie.eu  
www.soltop-energie.eu



## Kundendienst

Bei Fragen oder Problemen steht unseren Kunden ein Pikettendienst zu Verfügung.

Sie erreichen uns 365 Tage im Jahr, Montag bis Sonntag rund um die Uhr.



Indach Photovoltaik System



Unterkonstruktion Aufdach



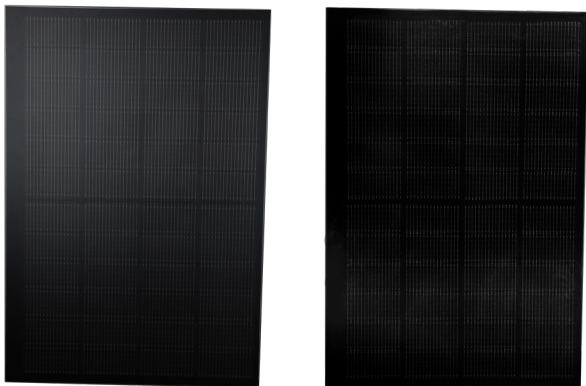
Unterkonstruktion Flachdach



Management System



PV-Module Europa + Asien



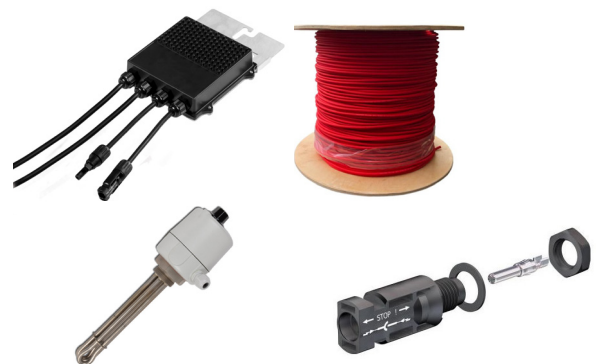
Wechselrichter Hybrid & Netzgebunden



Batteriespeicher AC/DC und Ladestationen



Zubehör



# Duramont

Das Duramont Montagesystem für Photovoltaik wird bei sämtlichen Dacheindeckungen eingesetzt. Die Vorzüge liegen in der einfachen, zeit- und kostensparenden Montage mit der selbsttätigen Nivellierung. Duramont bietet Montagelösungen vom Biberschwanz bis zum Muldenziegel, Welleternit und auch für Schiefereindeckungen. Die Systemflexibilität und das breite Sortiment an Einlegeprofile erlauben den Einbau von am Markt üblichen PV Modulen.

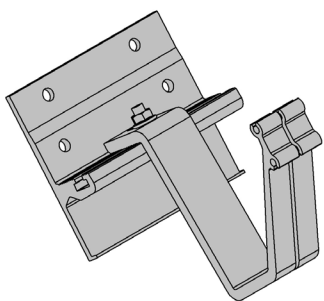


## Das System

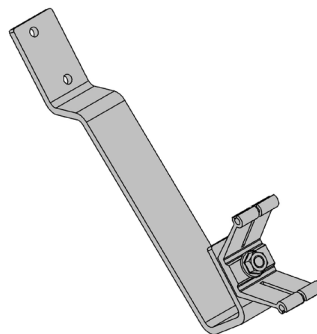
Das Duramont Montagesystem basiert auf einem verstellbaren Dachhaken für diverse Ziegeltypen oder Stockschrauben die den zweilagigen Moduleinlegeverbund mit dem Dachuntergrund verbinden. Das selbstnivellierende System (CH und EU Patent angemeldet) sorgt für eine plane, ästhetische Fläche. Es können Module mit Rahmenhöhen von 30/35/40 mm eingelegt und geklemmt werden.

- Robustes System dank Kreuzverbund
- Ein System für Strom vom eigenen Dach
- Ästhetische Lösung mit Einfassung und Nagerschutz (optional)
- Schnelles, kostensparendes und servicefreundliches Montagesystem
- Erhöht die Langlebigkeit der Module durch das spannungsfreie Einlegen
- Horizontale und vertikale Modulmontage möglich
- Mit Einlegesystem & Klemmsystem, zwei Varianten für die Modulmontage

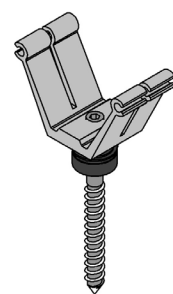
## Möglichkeiten Dachbefestigung



**Dachhaken variabel**  
Für Falzziegel & Betonziegel,  
seitlicher Verstellbereich 100 mm.

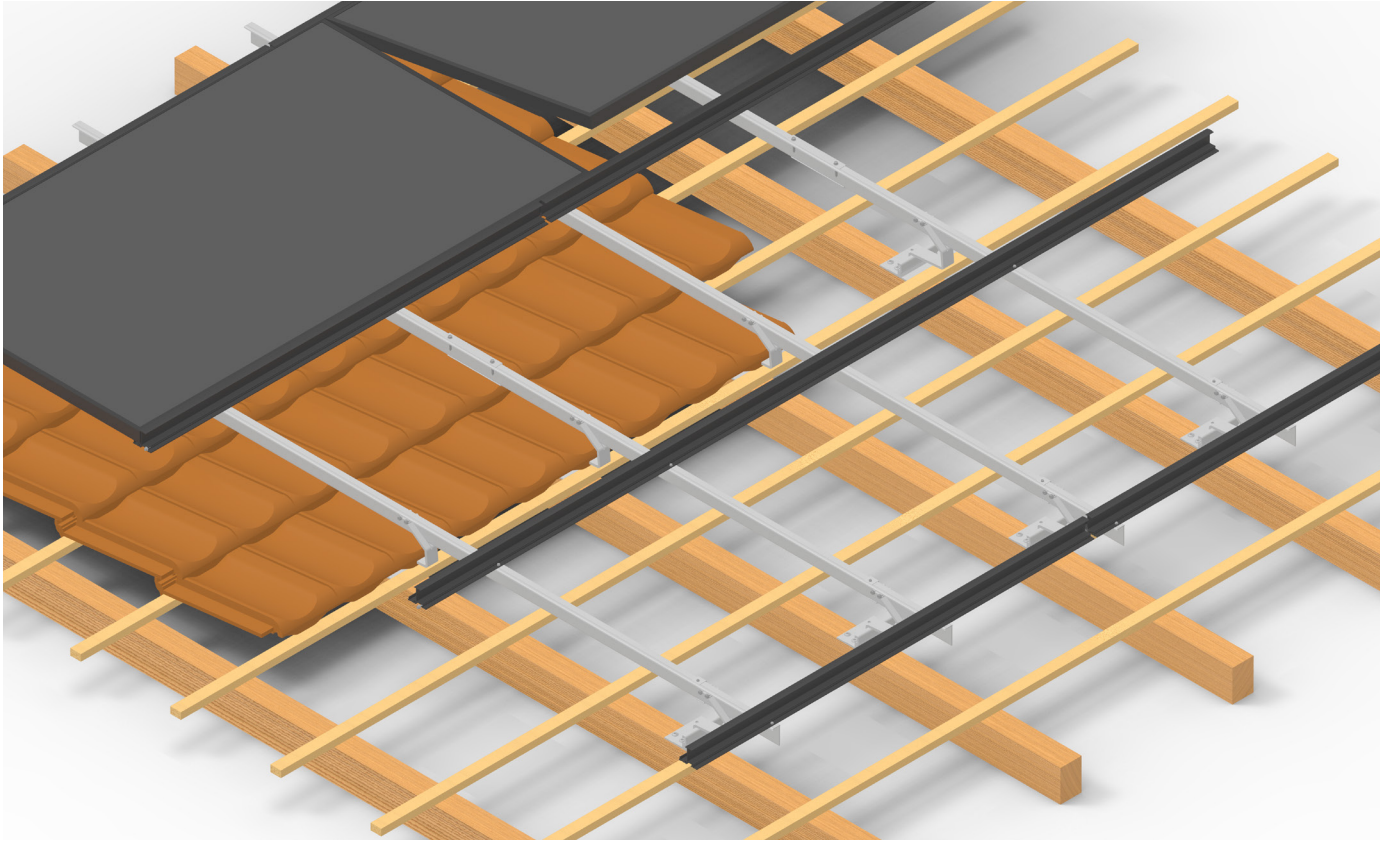


**Dachhaken Biberschwanzziegel**  
Inkl. Unterlagsblech,  
seitlicher Verstellbereich 18 mm



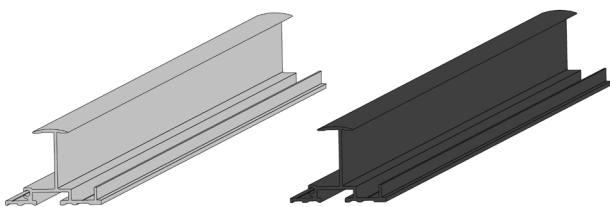
**Stockschraube mit V-Adapter**  
Für Wellfaserzement &  
Schieferplatten

## Das Einlegesystem



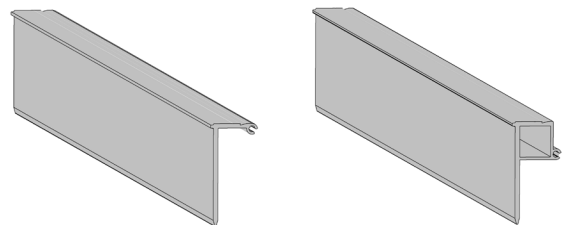
### Einlegeprofile

- für Modulhöhen 30mm, 35mm & 40mm
- in Alu-Blank und Schwarz verfügbar

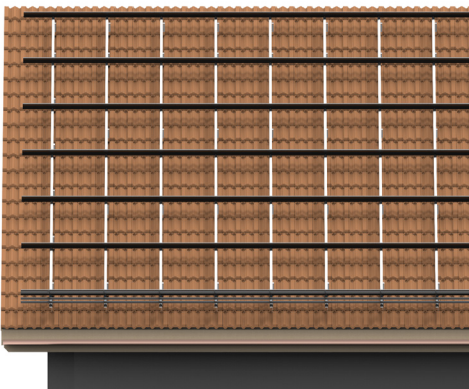


### Vertikalprofile L- / P-Form

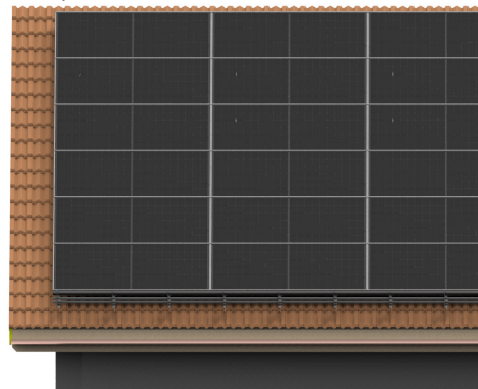
- L-Form: 50mm Höhennivelierung (Falz- & Betonziegel)
- L-Form: 30mm Höhennivelierung (Biberschwanzziegel, Wellfaserzement, Schieferplatten)



### Robuster Kreuzverbund

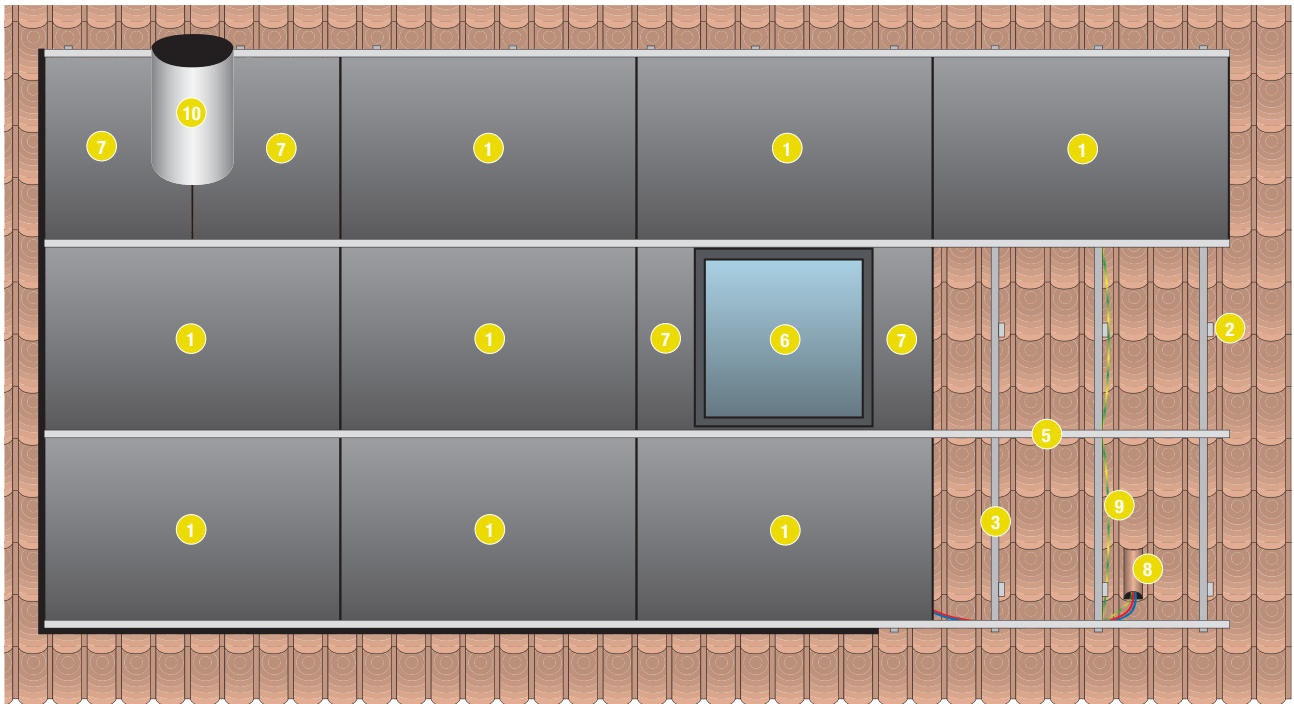


### Plane, ästhetische Fläche

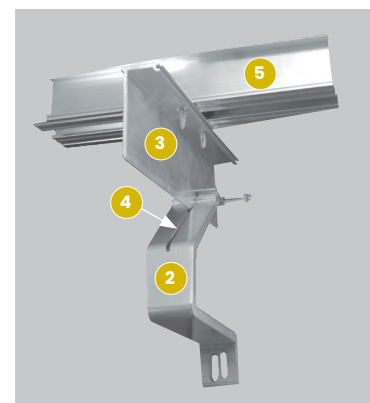
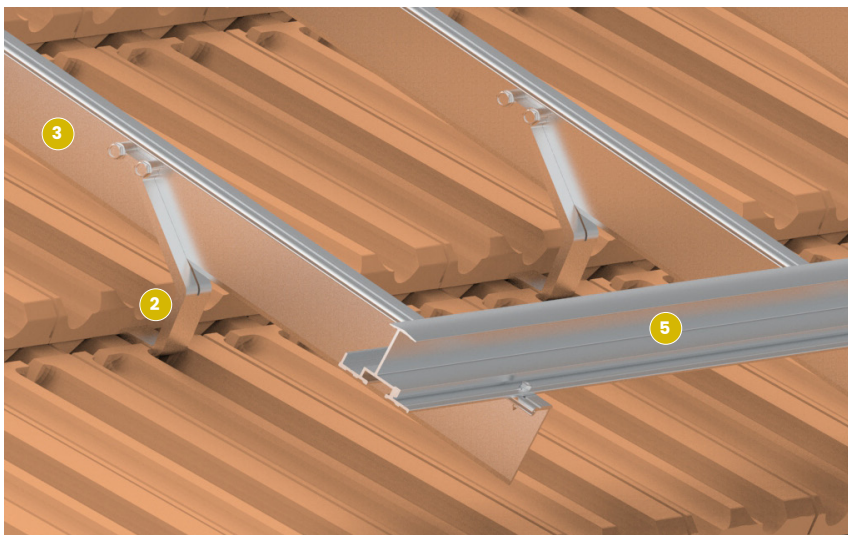


# Duramont Dachplanung

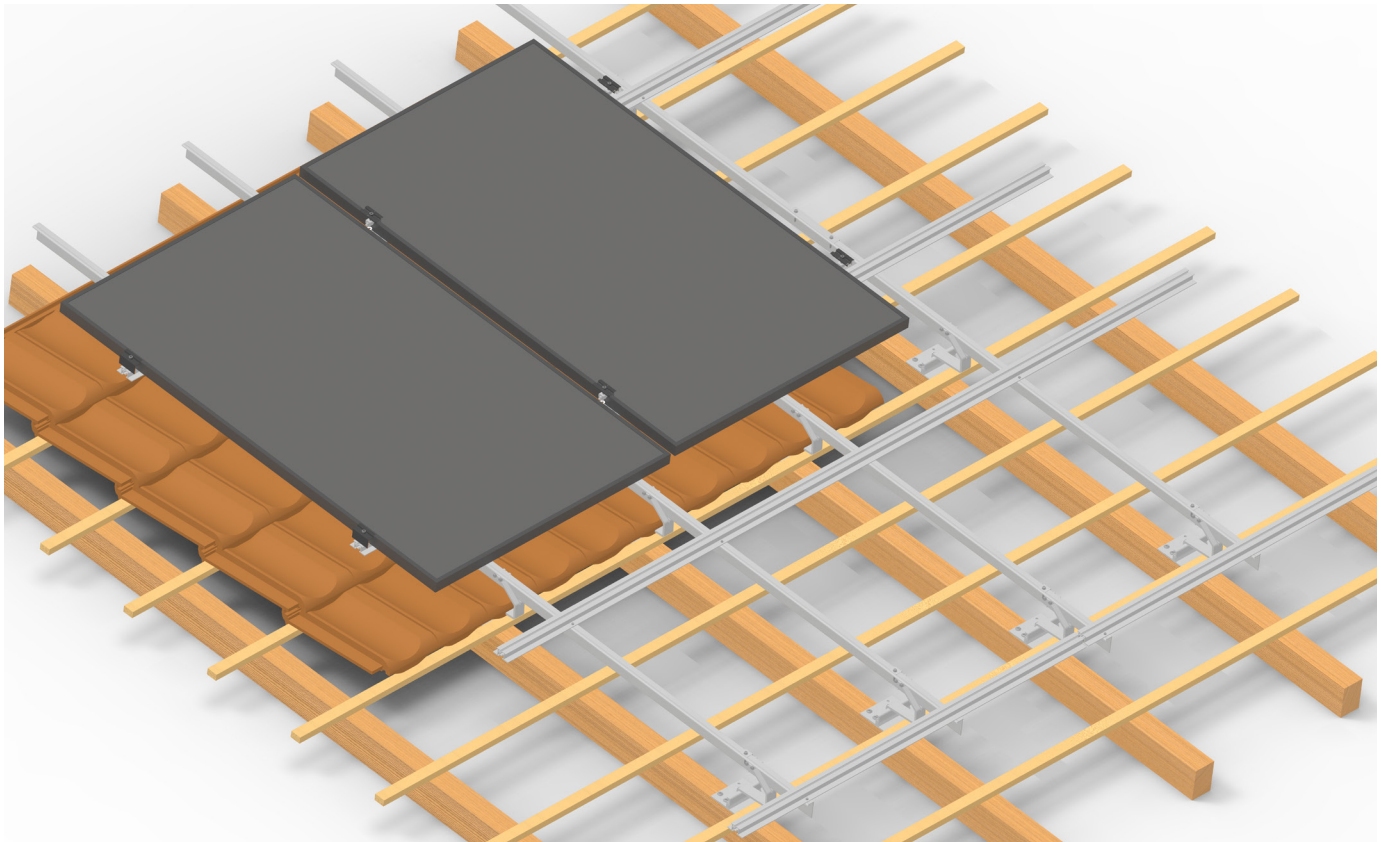
## Detailansichten



- 1 Solarstrom-Modul
- 2 Duramont Dachhaken
- 3 Vertikalprofil
- 4 Montageschlitz zur Selbstnivellierung
- 5 Horizontal Einlegeprofil
- 6 Dachfenster
- 7 Blindmodule
- 8 Dachdurchführung
- 9 Erdungsverbinder / Potentialausgleich
- 10 Kamin / Entlüftung



## Das Klemmsystem



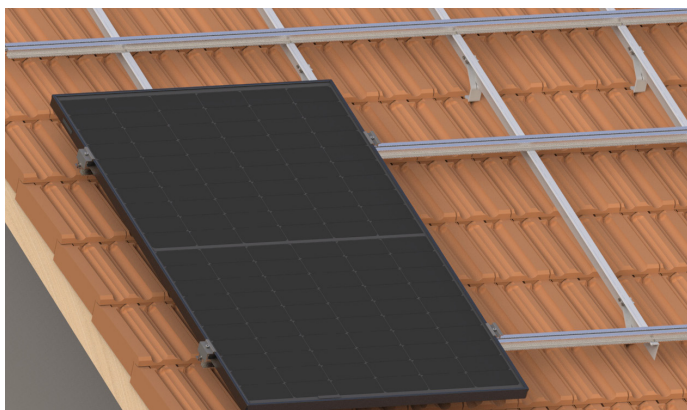
### Klemmprofile

- In zwei verschiedenen Stabilitätsklassen
- Kompatibel für gerahmte Module



### Vertikalprofile

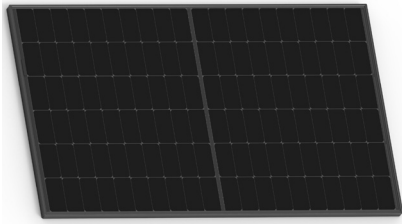
- L-Form: 50mm Höhennivellierung (Falz- & Betonziegel)
- L-Form: 30mm Höhennivellierung (Biberschwanzziegel, Wellfaserzement, Schieferplatten)



- Alternative zum Einlegesystem
- Klemmsystem für die Klemmung der Module am optimalen Klemmpunkt.

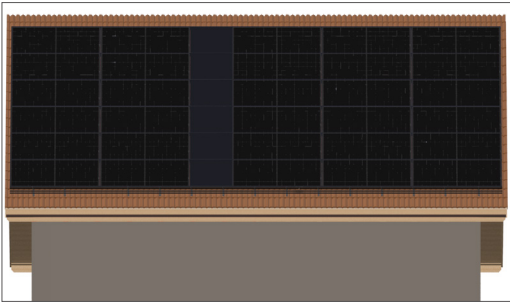
# Duramont Dachplanung

## Zubehör / Komponenten



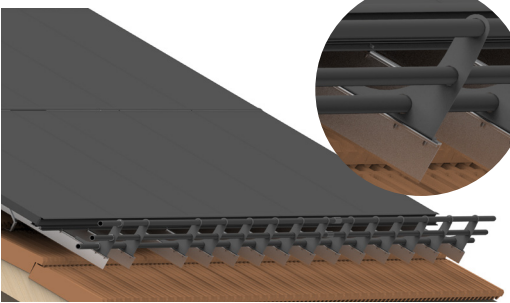
### Solarstrom Module

Hochleistungsmodule aus monokristallinen Hochleistungszellen:  
Es stehen  
Ausführungen in full black oder mit weissem Backsheet zur  
Auswahl.



### Blindmodule

Massgefertigte Blindmodule

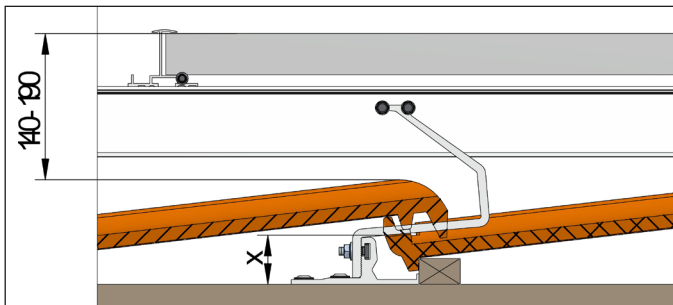


### Schneefang

Schnell und einfach zu montierender Schneefang.  
Edelstahl schwarz mit Aluminium Rohren.



## Dachplanung

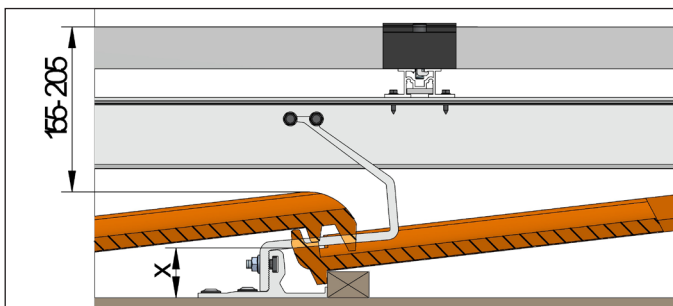


### Duramont Einlegesystem für Ziegeldach

Verstellbereich Dachhaken:

Tonziegel -> X = 43 – 64 mm

Betonziegel -> X = 34 – 40 mm

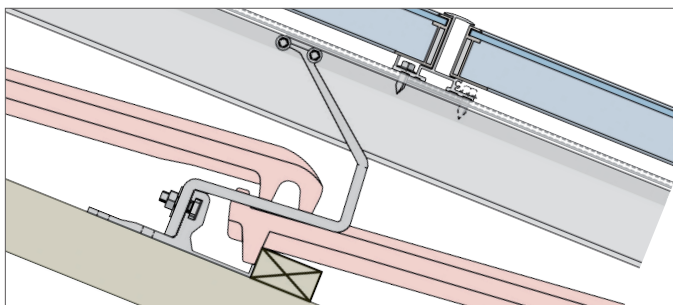


### Duramont Klemmsystem für Ziegeldach

Verstellbereich Dachhaken:

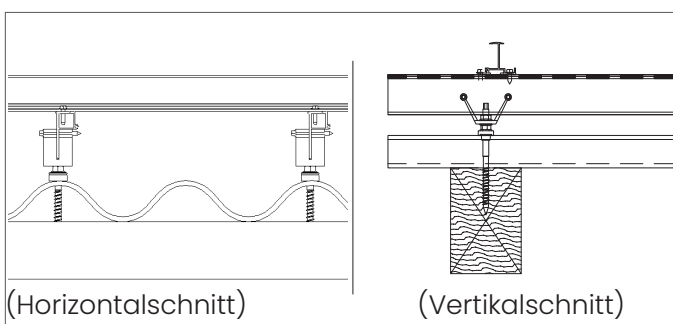
Tonziegel -> X = 43 – 64 mm

Betonziegel -> X = 34 – 40 mm



### Duramont mit Dachhaken für Ziegeldach (Beton&Ton)

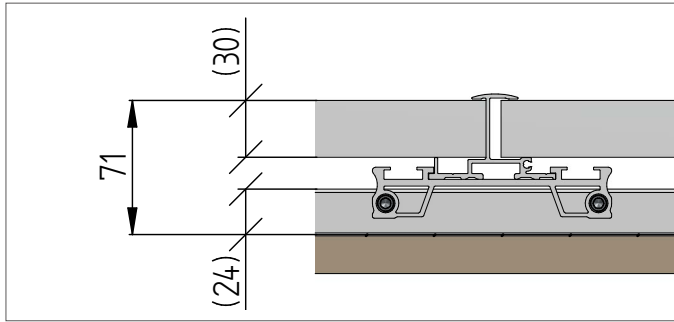
(Vertikalschnitt)



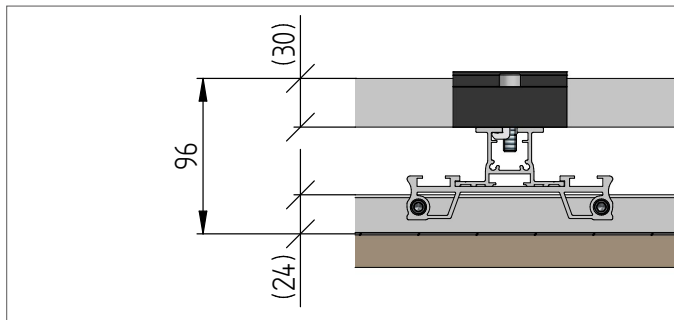
### Duramont für Welleternit

Stockschraube M10.

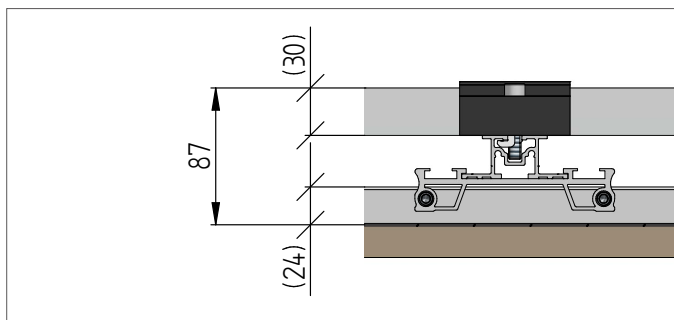
# Duramont Dachplanung



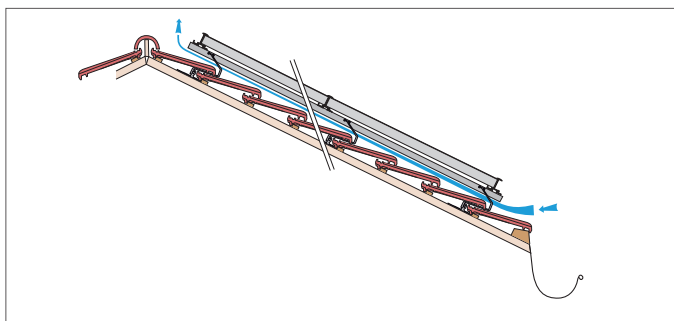
**Duramont Einlegesystem für Blechfalzdächer**



**Duramont Klemmsystem für Blechfalzdächer**



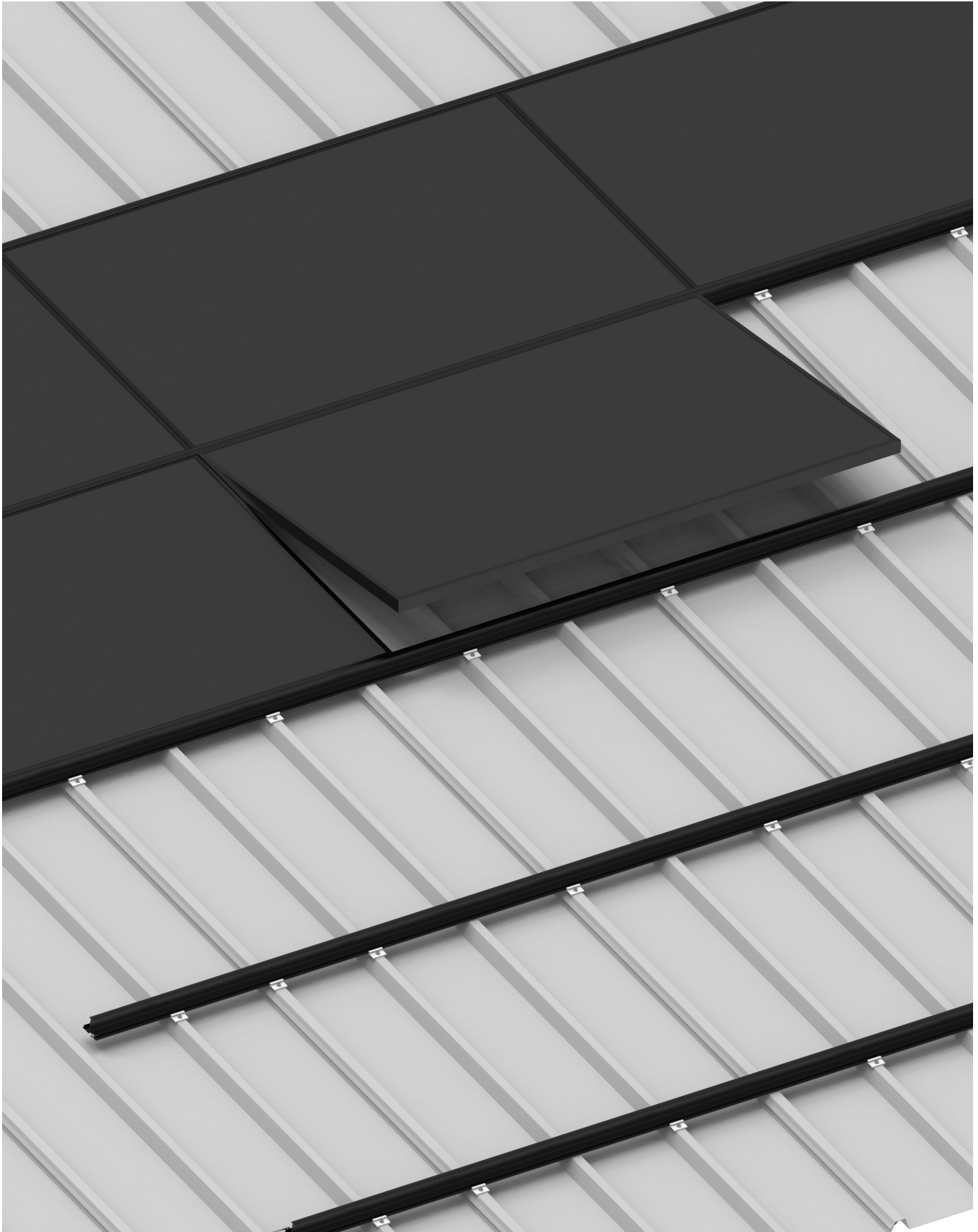
**Duramont Klemmsystem light für Blechfalzdächer**



## Hinterlüftung

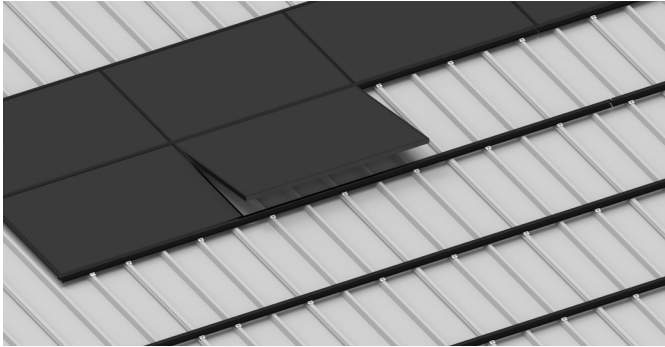
Um eine hinreichende Hinterlüftung der Photovoltaik Module zu erreichen, empfehlen wir, einen Abstand zwischen Dach und Modul von ca. 10 cm einzuhalten. Die Hinterlüftung der Module funktioniert über die Konvektionsluft. In dem Raum zwischen Solarmodul und Dachhaut entsteht ein deutlicher Kamineffekt, wobei die Stärke sowohl von der Höhe dieses Abstands wie auch von dem Material der Dachhaut und der Unterseite der Module abhängt.



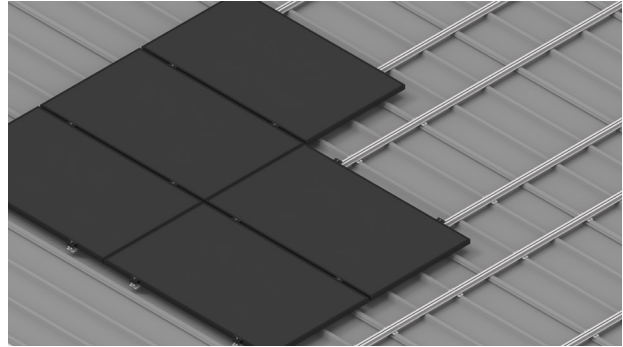


## Trapezdach

### Einlegesystem

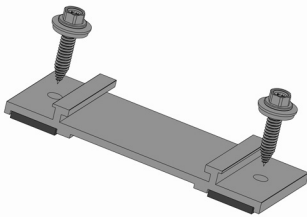


### Klemmsystem

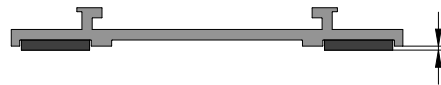


### Trapezdachadapter

- Für Trapez- & Sandwichdächer
- Dünoblechschrauben für spannfremde Montage

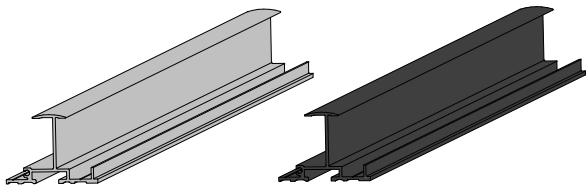


- Dichtung optimal vorgespannt für langlebigen Dichteffekt?
- Eloxalschicht sorgt für optimalen Gleiteffekt zum Horizontalprofil



### Einlegeprofile

- für Modulhöhen 30mm, 35mm & 40mm
- in Alu-Blank und Schwarz verfügbar



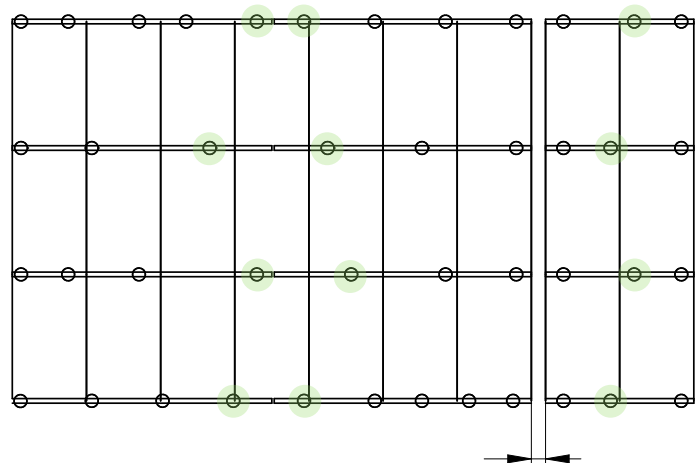
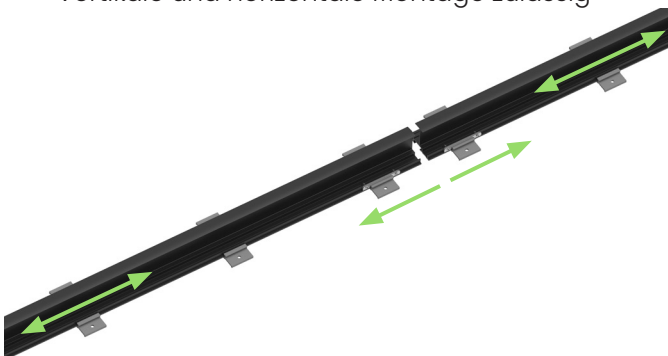
### Klemmprofile

- In zwei verschiedenen Festigkeitsklassen
- Zur Klemmung an den optimalen Klemmpunkten des Moduls



### Systemvorteile

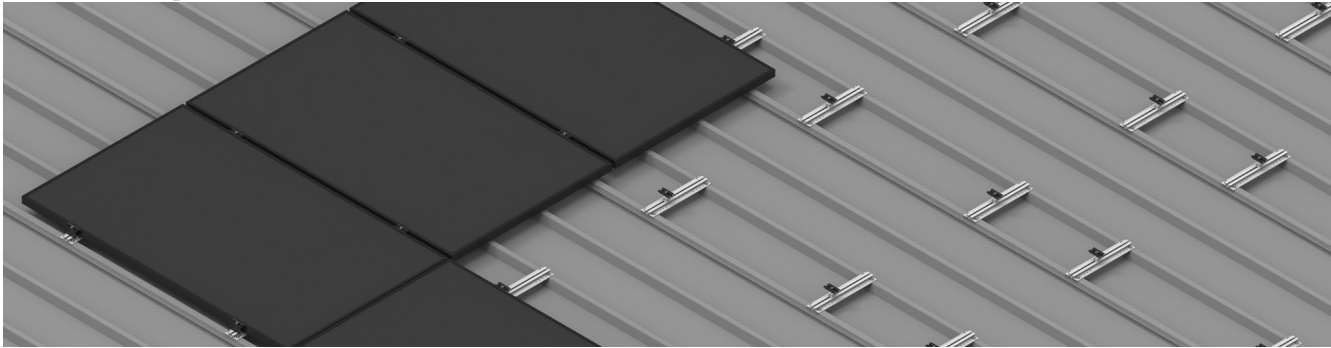
- Die thermische Längenausdehnung der Alu-Profile wird durch die «schwimmende» Verbindung zwischen Profil und Adapter aufgenommen und sorgt für eine Spannungsfremde Montage
- Das Fixpunktblech fixiert das Profil mittig, sodass sich das Modulfeld auf beide Seiten gleichermassen ausdehnen kann.
- Module können geklemmt oder eingelegt werden
- Vertikale und horizontale Montage zulässig



# Duramont Blechdächer

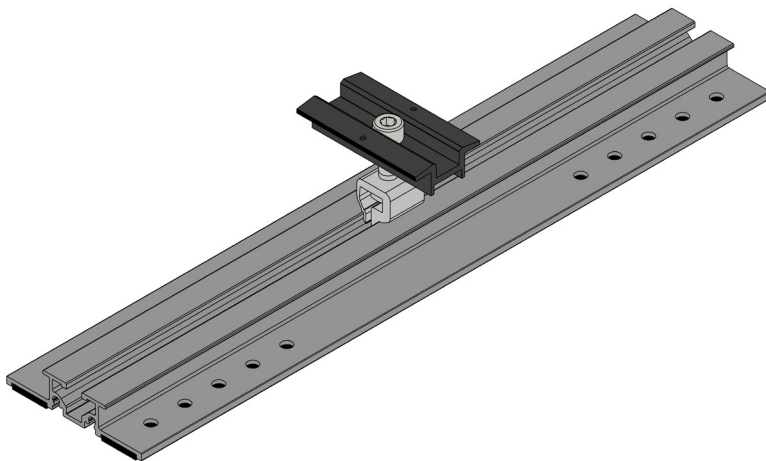
## Trapezdach – Kurzprofil

### Klemmsystem



### Systemvorteile

- Optimiert für Lager und Transport
- Kostengünstiges Montagesystem mit optimierter Statikauslegung
- Mit Dünnblechschrauben für spanfreie Montage
- Dichtung optimal vorgespannt für langlebigen Dichteffekt?

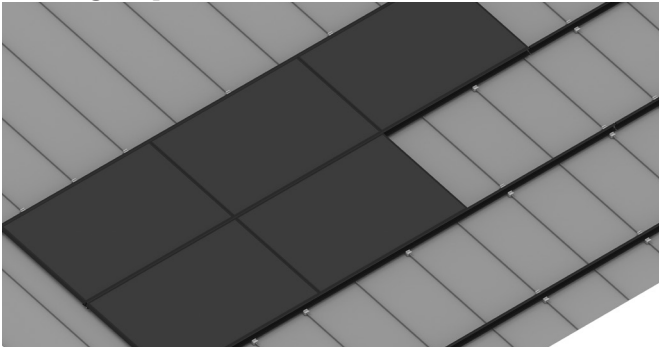


### Technische Details

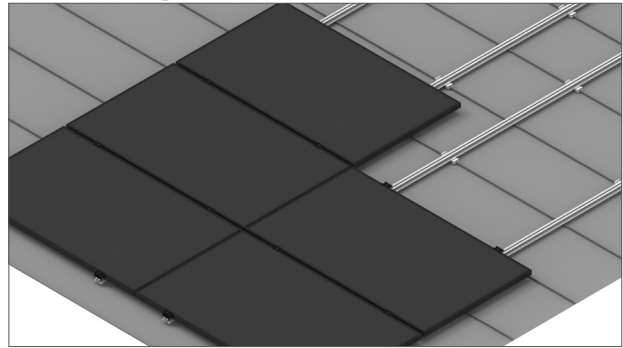
- Hochsickenabstand von 173 – 333 mm
- Modulrahmen 30 – 40 mm
- Für vertikale & horizontale Modulmontage
- EPDM Dichtung

## Blechfalzdach – durchgehende Profile

### Einlegesystem

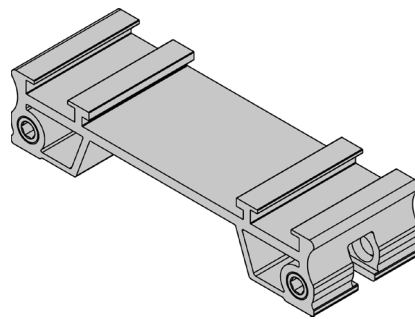


### Klemmsystem



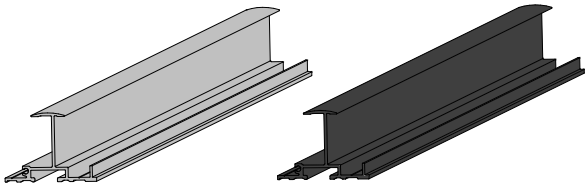
### Falzklemme

- Falzklemme aus eigener Produktion
- Für Stehfalzdächer und weitere
- Mit Abdeckblech zur Verhinderung von Kontaktkorrosion
- Durchdringungsfreie Montage
- Stiftschraube mit Feingewinde und Schraub-sicherung
- Dachbleche können sich durch hohem Klemmpunkt der Klemme thermisch ausdehnen.



### Einlegeprofile

- für Modulhöhen 30mm, 35mm & 40mm
- in Alu-Blank und Schwarz verfügbar



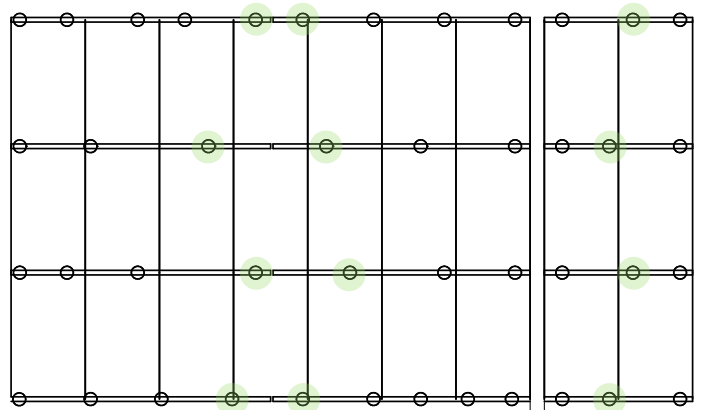
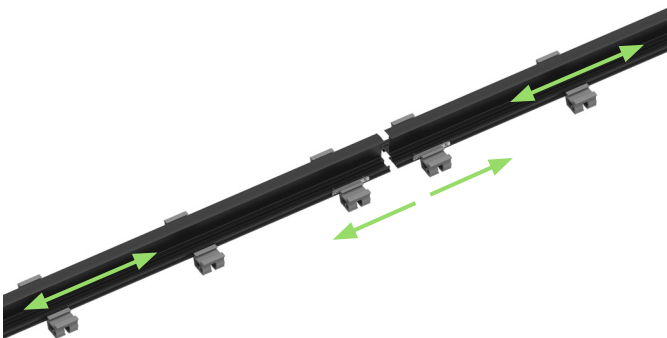
### Klemmprofile

- In zwei verschiedenen Festigkeitsklassen
- Zur Klemmung an den optimalen Klemmpunkten des Moduls



### Systemvorteile

- Die thermische Längenausdehnung der Alu-Profile wird durch die «schwimmende» Verbindung zwischen Profil und Adapter aufgenommen und sorgt für eine Spannungsfreie Montage
- Das Fixpunktblech fixiert das Profil mittig, sodass sich das Modulfeld auf beide Seiten gleichermaßen ausdehnen kann.
- Module können geklemmt oder eingelegt werden
- Vertikale und horizontale Montage zulässig



→ Trennung

## Referenzen



# Dura



# Dura

mont



mont





[www.soltop-energie.ch](http://www.soltop-energie.ch)

**SOLTOP Energie AG**

St. Gallerstrasse 3  
CH-8353 Elgg  
[info@soltop-energie.ch](mailto:info@soltop-energie.ch)

**SOLTOP Energie GmbH**

Lindauer Straße 15  
D-88145 Hergatz  
[info@soltop-energie.eu](mailto:info@soltop-energie.eu)

**SOLTOP Energie SA**

Rue des Sablons 8  
CH-3960 Sierre  
[info.fr@soltop-energie.ch](mailto:info.fr@soltop-energie.ch)

**SOLTOP Energie SA**

Avenue Haldimand 41  
CH - 1400 Yverdon-les-Bains  
[info.fr@soltop-energie.ch](mailto:info.fr@soltop-energie.ch)