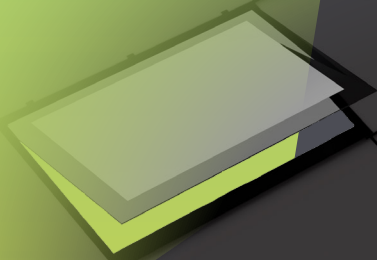


soltop
energie 



Planungsunterlagen

 **SwissSolarRoof**

Indach, Komponenten, Zubehör

Hauptsitz Elgg ZH

SOLTOP Energie AG
St. Gallerstrasse 3
CH-8353 Elgg

T +41 52 397 77 77
info@soltop-energie.ch
www.soltop-energie.ch



Niederlassung Sierre VS

SOLTOP Energie SA
Rue des Sablons 8
CH-3960 Sierre

T +41 27 451 13 20
info.fr@soltop-energie.ch
www.soltop-energie.ch



Niederlassung Yverdon VD

SOLTOP Energie SA
Avenue Haldimand 41
CH-1400 Yverdon-les-Bains

T +41 21 946 30 31
www.soltop-energie.ch



SOLTOP Energie GmbH

Lindauer Straße 15
D-88145 Hergatz

T +49 8381 830 54 49

info@soltop-energie.eu
www.soltop-energie.eu



Kundendienst

Bei Fragen oder Problemen steht unseren Kunden ein Pikettdienst zu Verfügung.

Sie erreichen uns 365 Tage im Jahr, Montag bis Sonntag rund um die Uhr.



Indach Photovoltaik System



Unterkonstruktion Aufdach



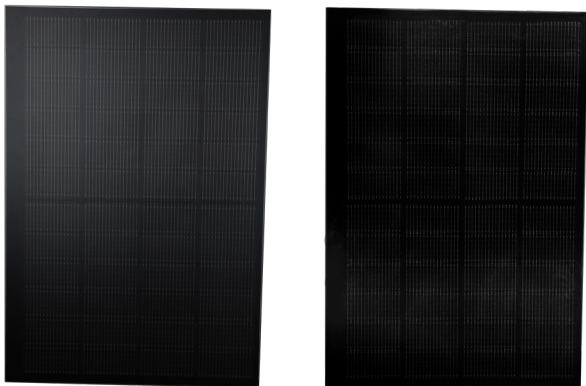
Unterkonstruktion Flachdach



Management System



PV-Module Europa + Asien



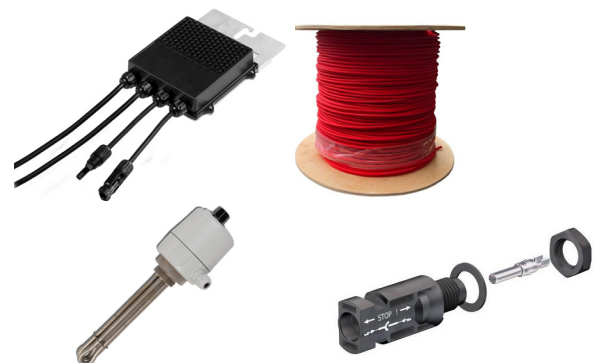
Wechselrichter Hybrid & Netzgebunden



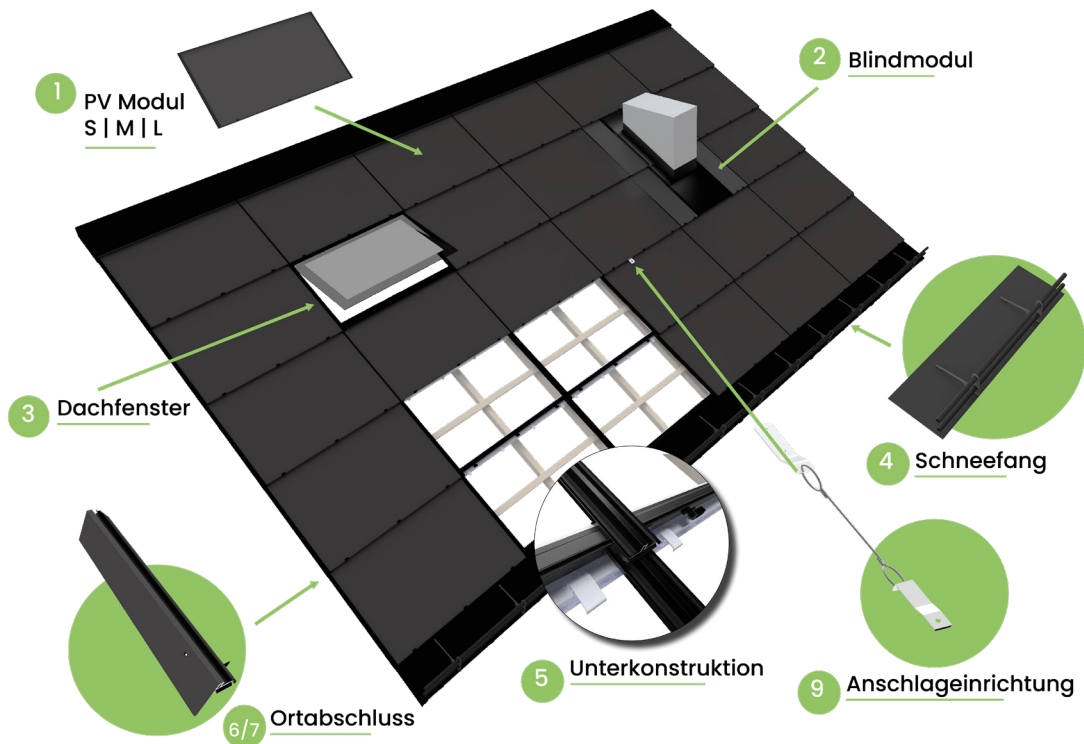
Batteriespeicher AC/DC und Ladestationen



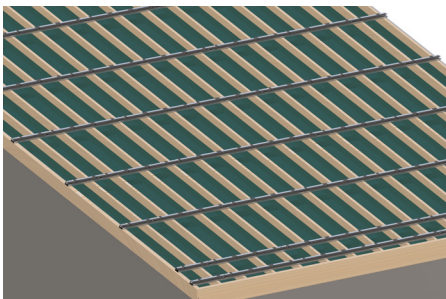
Zubehör



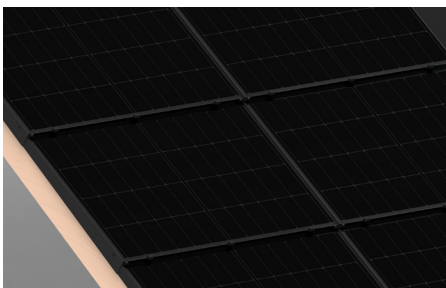
Das SwissSolarRoof produziert Strom, versorgt das Haus mit erneuerbarer Energie und leistet einen sinnvollen Beitrag an den Klimaschutz. Ästhetisch, wirtschaftlich, flexibel. Egal ob Neubau oder Sanierung, das SwissSolarRoof passt. Für das ganze Dach oder eine begrenzte Teilfläche, ab 5° Dachneigung, mit oder ohne Dachfenster..



Montagesystem

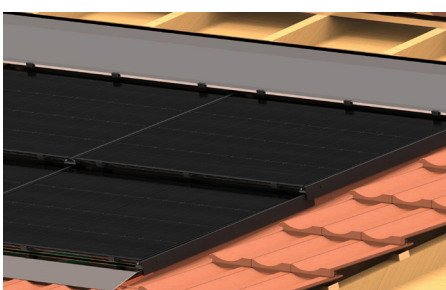


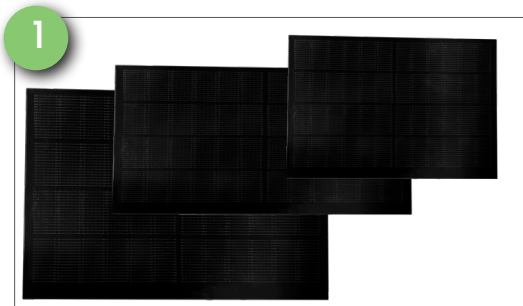
Als Montagesystem werden vorgefertigte Horizontal-Profile aus Aluminium mit Gummidichtungen verwendet. Diese sind direkt auf die Konterlattung montiert. Durch die komplette Lieferung aller benötigten Anlagenteile werden die Standzeiten von Gerüsten und Baumaterialien sowie die Montagezeiten auf ein Minimum reduziert.



Vorteile

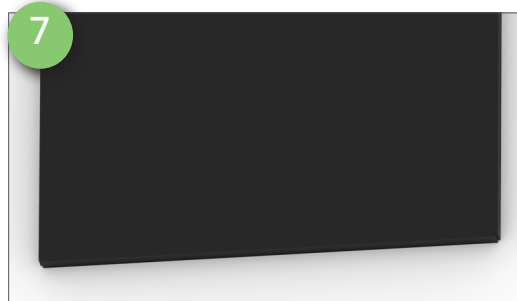
- Glas/Glas Modul mit Antireflexbeschichtung oder satiniertes Oberfläche
- Module mit TOPCon Technologie in 3 Grössen
- Montageprofile in sieben verschiedenen Längen, bestückt mit Modulhalter und Dichtung
- Ästhetischer Einbau von Fenstern, Schneefangmodul und Anschlagpunkt
- Hohe Flexibilität durch umfangreiche Anschlussmöglichkeiten
- Maximale Ausnutzung der Dachfläche
- Optimale Flächenausnutzung mit Ortgang- und Seitenabschluss für alle Modulgrössen
- Ausgearbeitete Dachdetails in den Formaten dwg. und pdf.





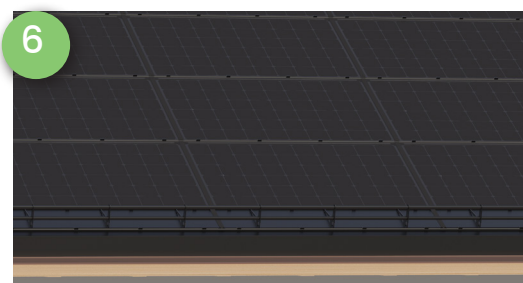
3 Modulgrößen mit freiem Rasterversatz

Es stehen drei unterschiedliche Größen zur Auswahl. Die Module werden in das Montagesystem eingelegt. Diese bieten einen Hagelwiderstand HW4 und höchste Erträge. Die überlappende Montage der Lamine und die Dichtungsprofile ergeben eine wasserabweisende Dachhaut. Zudem gibt es satinierte PV-Module sowie Varianten aus europäischer oder asiatischer Produktion.



Blindmodule und Seitenabschlüsse

Farblich abgegliche Alu-Verbund-Platten füllen die nicht mit PV-Modulen belegten Dachbereiche wie Ortgangabschlüsse, Anschlüsse an Fenster, Lukarnen und Kamine. Dadurch ergibt sich ein gleichmässiges, symmetrisches und farblich einheitliches Dach. Die Blindmodule verfügen über die Brandschutzklasse A2 und können einfach vor Ort zugeschnitten werden.



Schneefangmodul

Durch grossflächige Solaranlagen erhöht sich die Gefahr von abgleitenden Dachlawinen. Sind öffentliche Wege oder Hauszugänge im Gefahrenbereich, ist der Einbau eines Schneefanges oder die Absperrung und Markierung im Winter nötig. Das Schneefangmodul wird mit vorinstallierten Rohren geliefert und wird wie ein Modul in die horizontal Profile eingelegt.



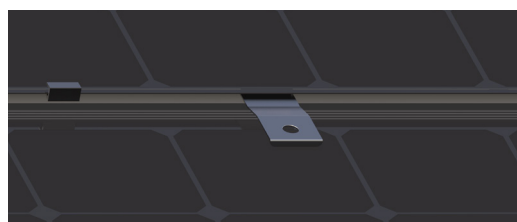
Dachfenster

Die VELUX und WENGER Dachfenster sind mit dem SwissSolarRoof kombinierbar. Die Anschlussdetails werden durch Blindmodule ästhetisch und technisch perfekt gelöst. Wenger Dachfenster können im Rasterformat flächenbündig integriert werden. Für die Integration von Dachfenstern anderer Hersteller stehen Ihnen unsere Gebietsbetreuer gerne zur Verfügung.



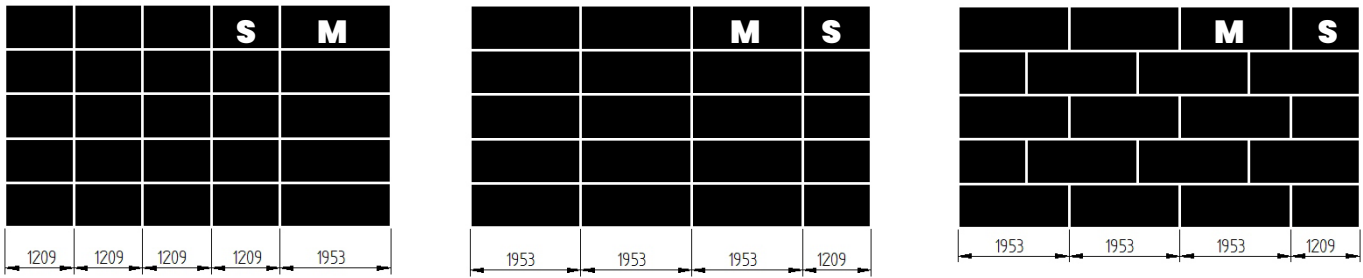
Absturzsicherung SI-Compact

Die Absturzsicherung SI-Compact ist eine temporäre Absturzsicherung nach EN:795:2012 des Typ A. Durch den Einschub ist die Absturzsicherung unsichtbar hinter dem Modul versteckt.

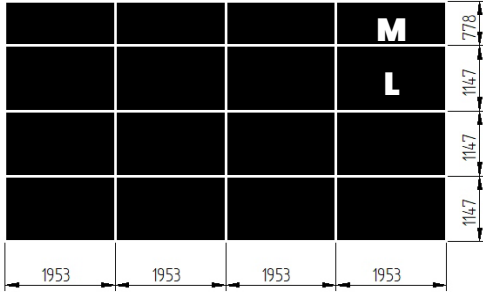


Anordnungsmöglichkeiten

mit Modulgrößen S + M (Höhenraster 778mm)

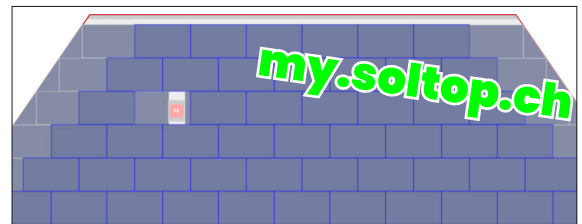


mit Modulgrößen M + L (Breitenraster 1953mm)



Planungstool

Mit unserem Planungstool my.Soltop kann das SwissSolarRoof vollumfänglich ausgelegt und geplant werden. Nach abgeschlossener Planung werden mittels Knopfdruck eine Offerte, ein Montageplan, ein Statikbericht und weitere Ausgabedokumente ausgegeben.



Unterdachanforderungen

Unterdach gemäss Anforderungen SIA 232	
Dachneigung	Unterdachanforderung
> 18° - 75°	Unterdach für normale Beanspruchung.
> 15° - 18°	Unterdach für erhöhte Beanspruchung, Stösse dicht verklebt.
> 10° - 15°	Unterdach für ausserordentliche Beanspruchung, Stösse homogen verschweisst und Entwässerung in Rinne.
5° - 10°	Unterdach in Flachdach-Qualität mit wasserfester Konterlattung oder Einschweissen der Konterlattung und Entwässerung in Rinne.



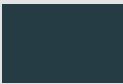
Hinterlüftung

Der minimale Durchlüftungsraum zwischen Unterdach und Eindeckung ist durch die SIA 231/1 geregelt und ist abhängig von der Sparrenlänge, der Dachneigung und der Bezugshöhe.									
		Dachneigung und Bezugshöhe ho							
		<15°		15° bis <20°		20° bis <25°		>25°	
		<800m	>800m	<800m	>800m	<800m	>800m	<800m	>800m
Sparrenlänge									
<5m		45mm	60mm	45mm	60mm	45mm	45mm	45mm	45mm
5 bis <8m		60mm	80mm	60mm	80mm	45mm	60mm	45mm	60mm
8 bis <15m		80mm	100mm	80mm	100mm	60mm	80mm	60mm	80mm
>15m		100mm	120mm	100mm	120mm	80mm	100mm	60mm	100mm

Auszug aus SIA 232/1;2011

Um einen hohen Wirkungsgrad der Indach-Photovoltaik sicherzustellen, ist eine sehr gute Hinterlüftung erforderlich.

Daher empfehlen wir den nach SIA geforderten Hinterlüftungsraum um ca. 20 mm zu erhöhen.

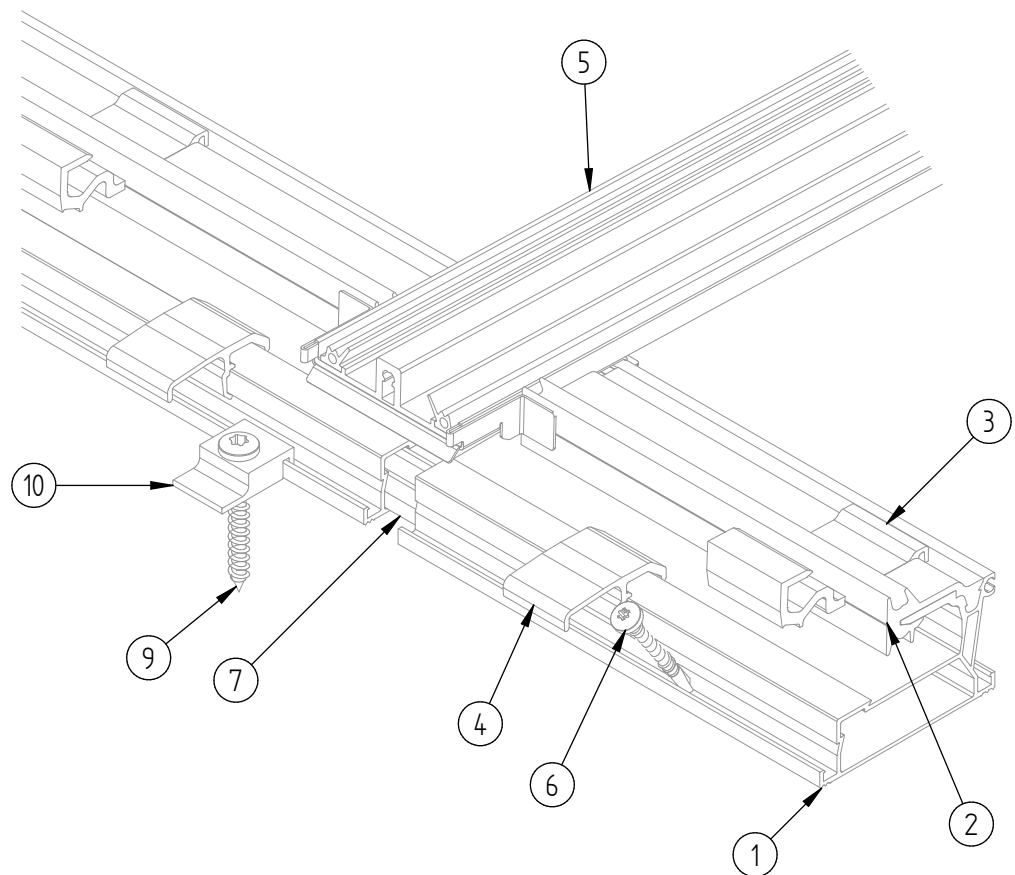
Übersicht Rasterauswahl	Grösse	S	M	L
PV-Modul				
Rastermass	B X H	1209 x 778mm	1953 x 778mm	1953 x 1147mm
Modulmass	B X H	1194 x 816mm	1938 x 816mm	1938 x 1185mm
Zulässige Schneelast mit 1 Stützlatte		10 kN/m ²	10 kN/m ²	2.4 kN/m ²
Zulässige Schneelast mit 2 Stützlatte		-	-	5.4 kN/m ²
Zulässige Windlast		3.2 kN/m ²	3.2 kN/m ²	2.2 kN/m ²
Hagelwiderstand		HW4		
Spezifisches Systemgewicht		18kg/m ²		

Schneefangmodul Rastermass	B X H	1209 x 300mm	1953 x 300mm	1953 x 300mm
Ortgangsabschluss	H	91/66mm (schräg zulaufend)		
Seitenabschluss (Übergang Dachflächen)	H	50mm		
Blindmodul	B X H	1938 x 816mm	1938 x 816mm	1938 x 1185mm
Anschlageinrichtung SI-Compact		✓	✓	✓
Wenger Fenster		✓	✓	✓

PV Module	Herkunft	S	M	L
Schwarz Antireflexbeschichtet	Österreich	x	x	
Schwarz Antireflexbeschichtet	Asien	x	x	x
Schwarz satiniert blendfrei	Asien	x	x	

weitere technische Angaben siehe Moduldatenblätter -> www.soltop-energie.ch

Komponentenübersicht



- 1 SwissSolarRoof Horizontalprofil
SwissSolarRoof Profil horizontal
 Erhältlich in folgenden Ausführungen:
Disponible dans les versions suivantes:
 1S, 2S, 3S, 4S Module
 1ML, 2ML, 3ML Module
 1S, 2S, 3S, 4S modules
 1ML, 2ML, 3ML modules

- 2 SwissSolarRoof Dichtungsprofil
SwissSolarRoof Profil d'étanchéité
- 3 SwissSolarRoof Modulhalter
SwissSolarRoof Support de module
- 4 SwissSolarRoof Auflageclip
SwissSolarRoof Clip de support
- 5 SwissSolarRoof Vertikalrinne
SwissSolarRoof gouttière verticale
- 6 Selbstbohrschraube 4.9x35
Vis à point fixe 4.9x35

- 7 SwissSolarRoof Profilverbinder
SwissSolarRoof Connecteur des rails
- 8 SwissSolarRoof Abschlussprofil
SwissSolarRoof Profil de finition

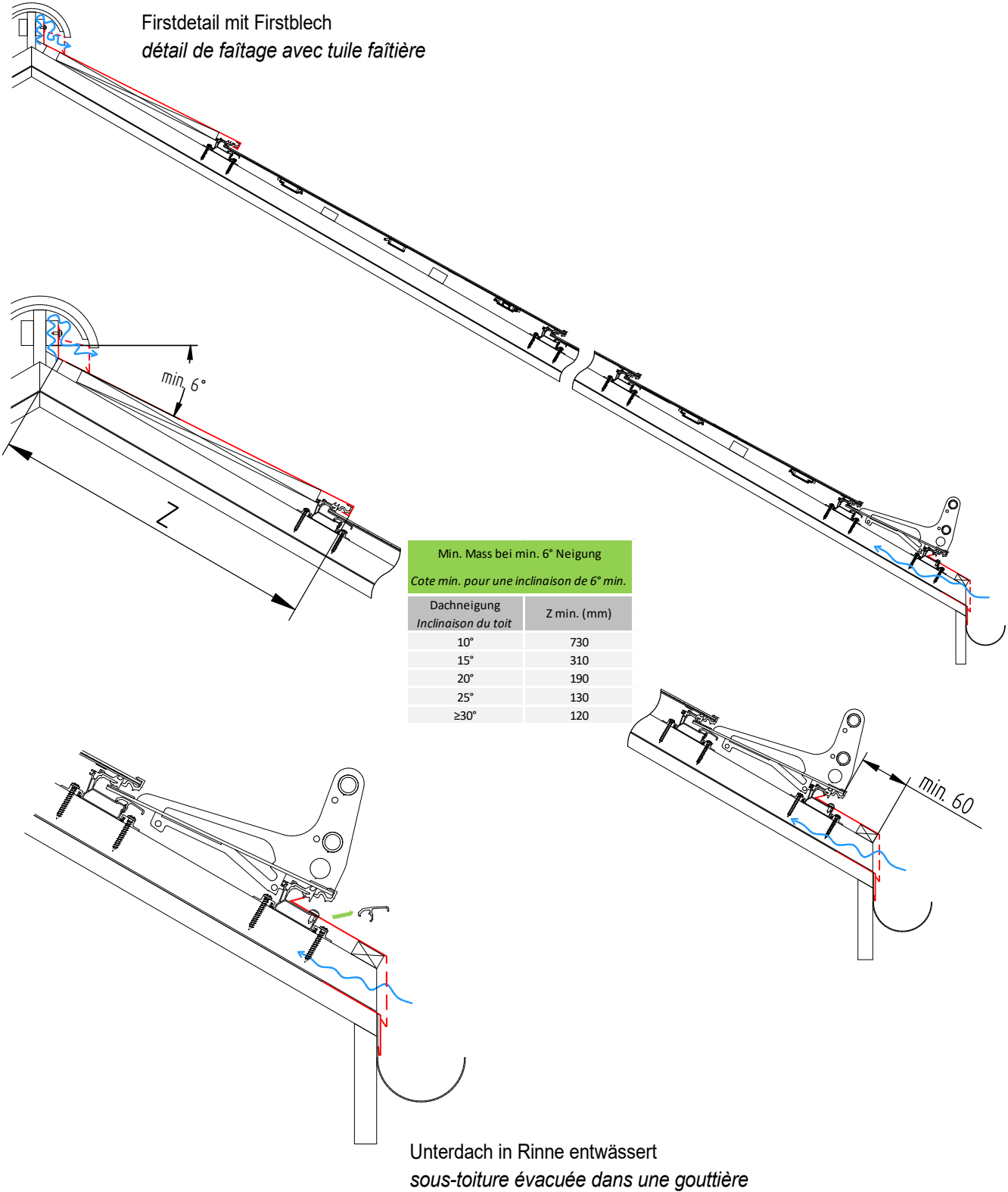
- 9 Holzschraube 6x50
Vis à bois 6x50
- 10 Befestigungslasche
Patte de fixation
- 11 Stützlatte 30x50
latte de soutien 30x50
- 12 Stützlatte 24x48
latte de soutien 24x48
- 13 SwissSolarRoof Distanzlehre
SwissSolarRoof Pièce d'écartement toit energie
- 14 SwissSolarRoof Potentialausgleichskabel
SwissSolarRoof Câble équipotentielle

Optional:

- 16 SwissSolarRoof Seitenabschluss im Ziegel
SwissSolarRoof Profil de finition latérale en brique
- 17 SwissSolarRoof Ortabschluss
SwissSolarRoof Profil de finition latérale

- 18 SwissSolarRoof Blindmodul
SwissSolarRoof panneau factice
- 19 SwissSolarRoof Schneefang
SwissSolarRoof Module pare-neige

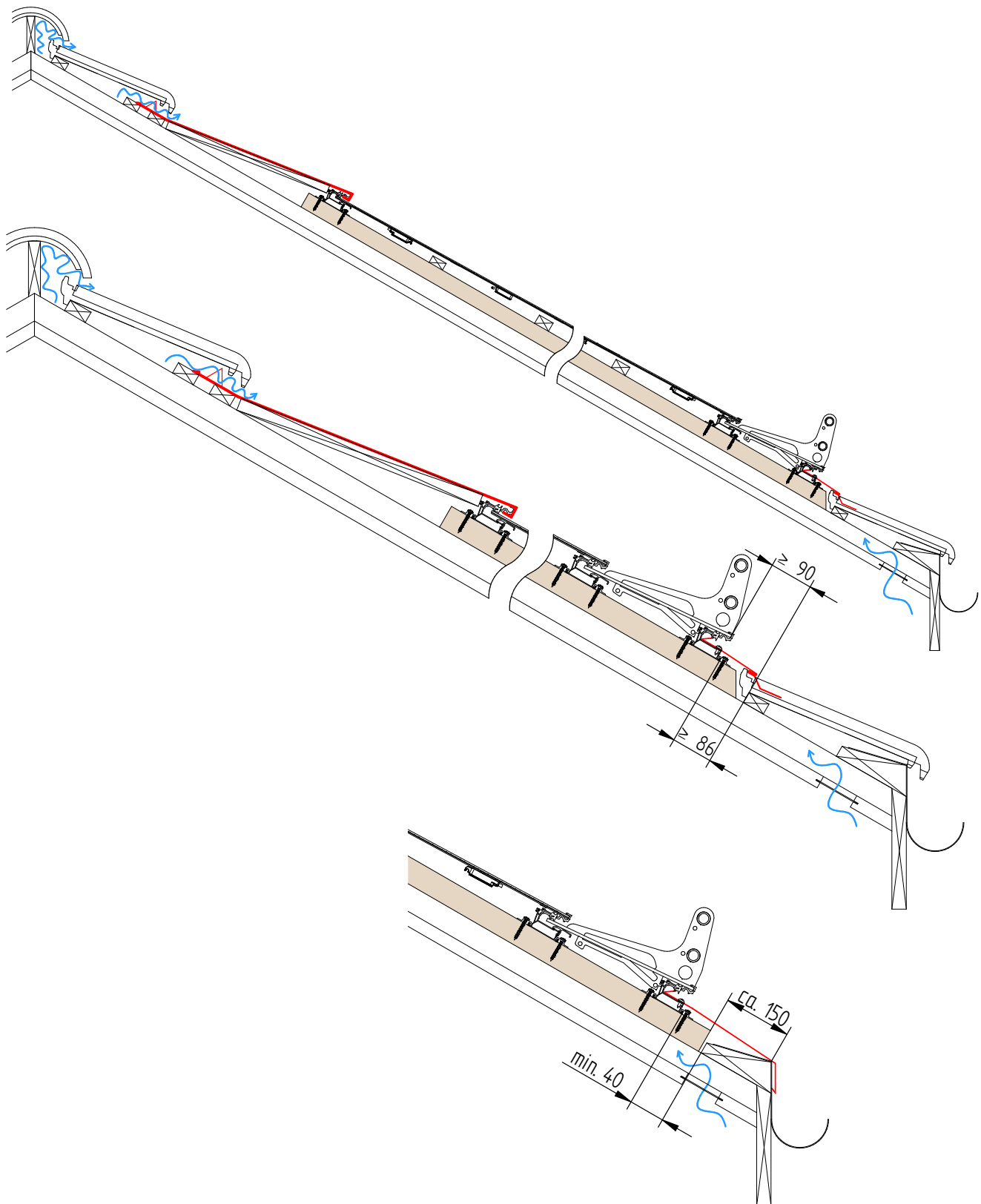
Details für komplette Dacheindeckung (nur PV)



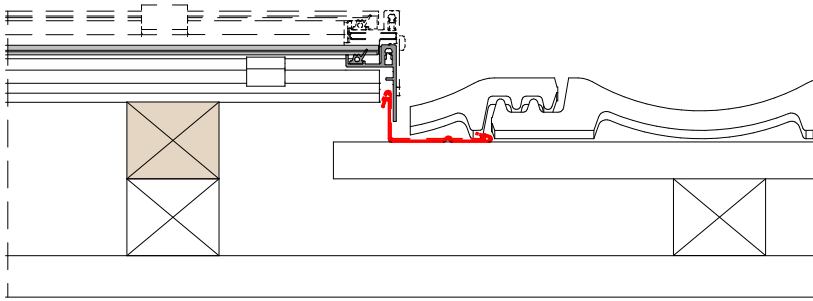
Min. Mass bei min. 6° Neigung
Cote min. pour une inclinaison de 6° min.

Dachneigung Inclinaison du toit	Z min. (mm)
10°	730
15°	310
20°	190
25°	130
≥30°	120

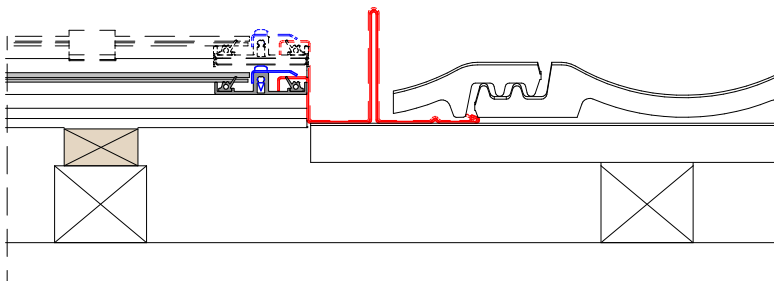
Details für Abschluss in Ziegel



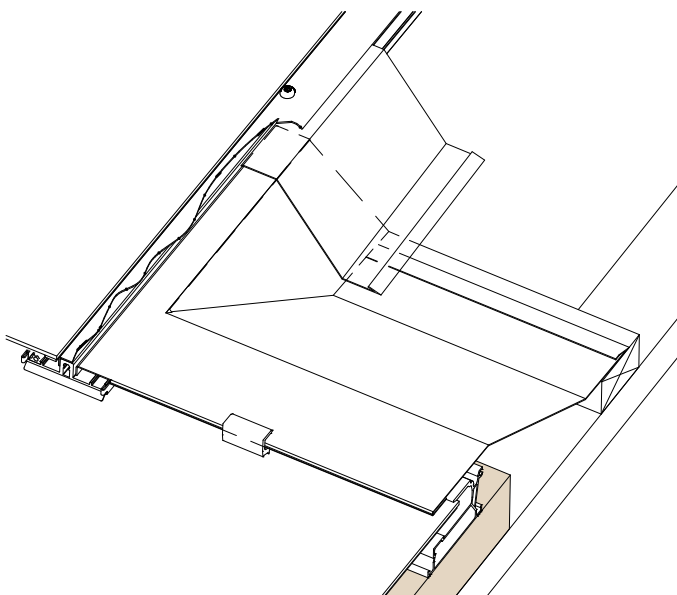
Details für Abschluss in Ziegel



Seitenabschluss mit SOLTOP-Profilen
Finition latéral sur tuile avec profils SOLTOP

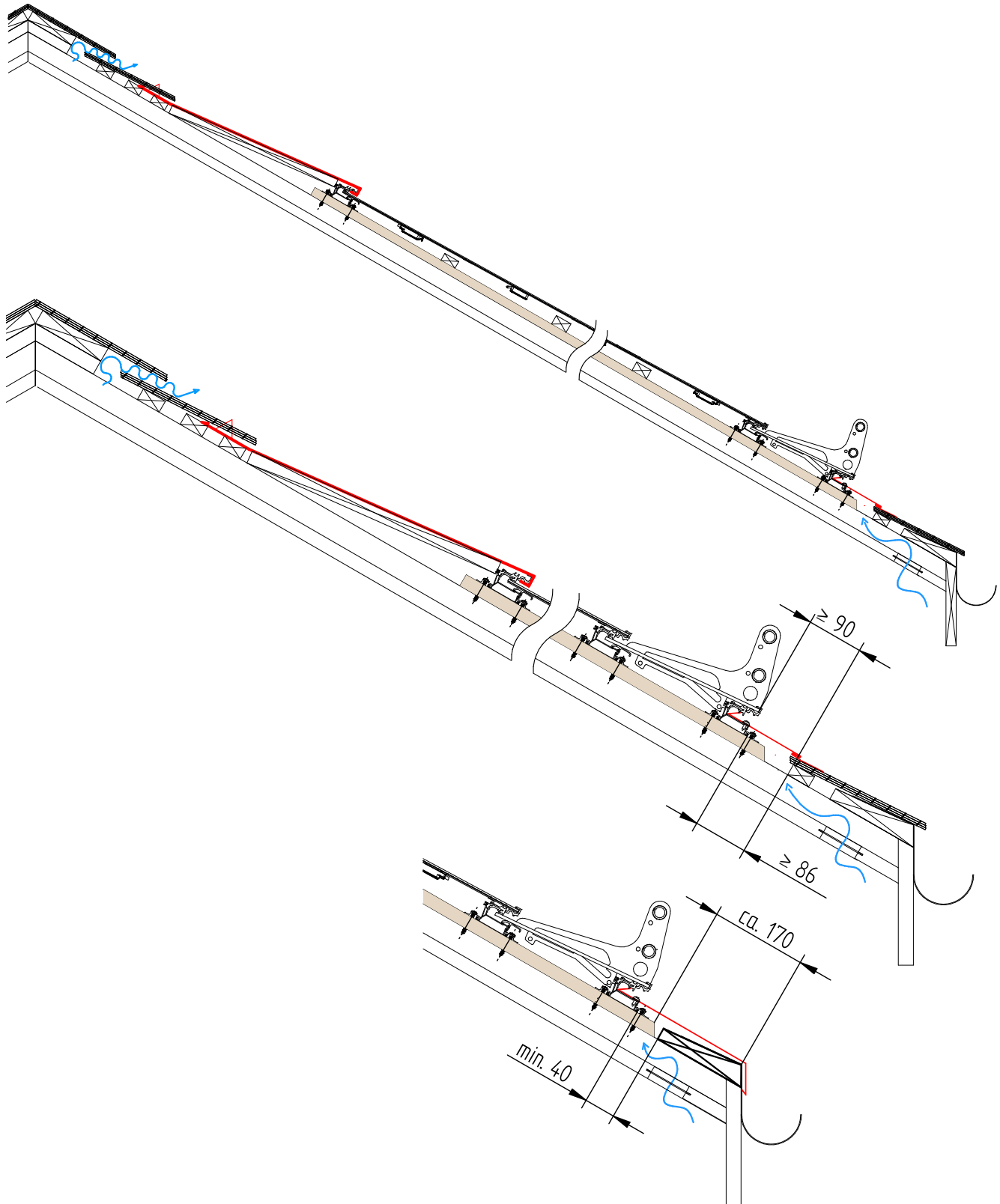


Seitenabschluss bauseits
Finition latéral à assurer par l'installateur

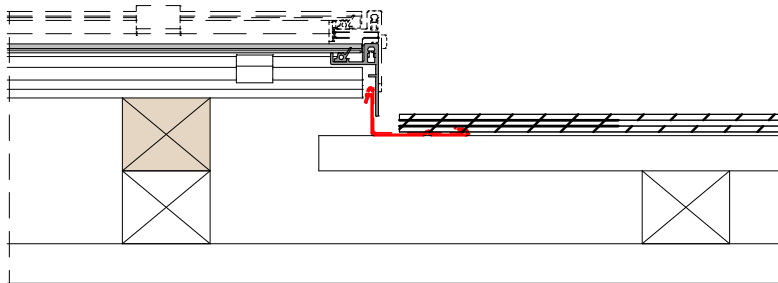


Innenecke Anschluss an Ziegel
Angle intérieur Raccord à la tuile

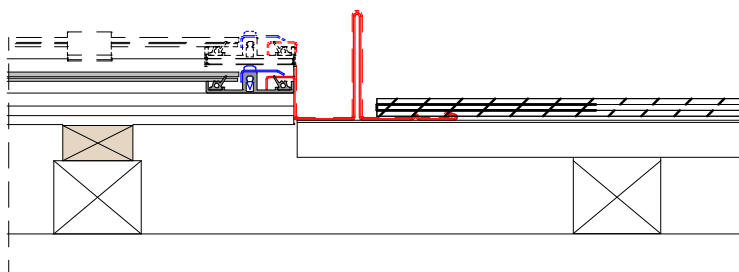
Details für Abschluss in Schiefer



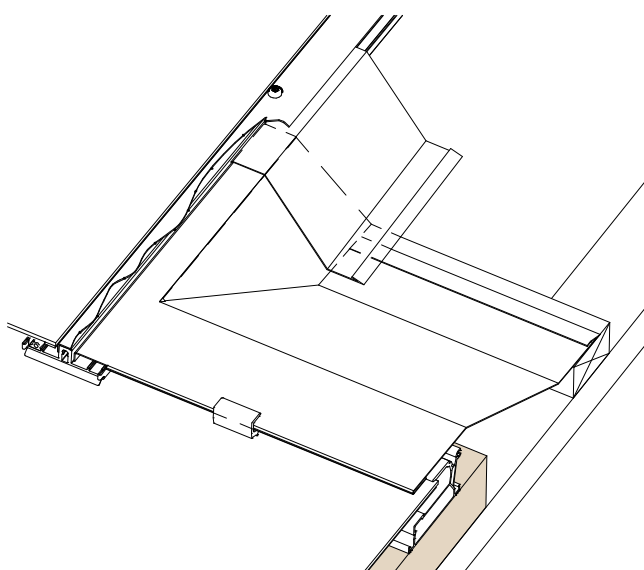
Details für Abschluss in Schiefer



Seitenabschluss mit SOLTOP-Profilen
Finition latéral sur tuile avec profils SOLTOP

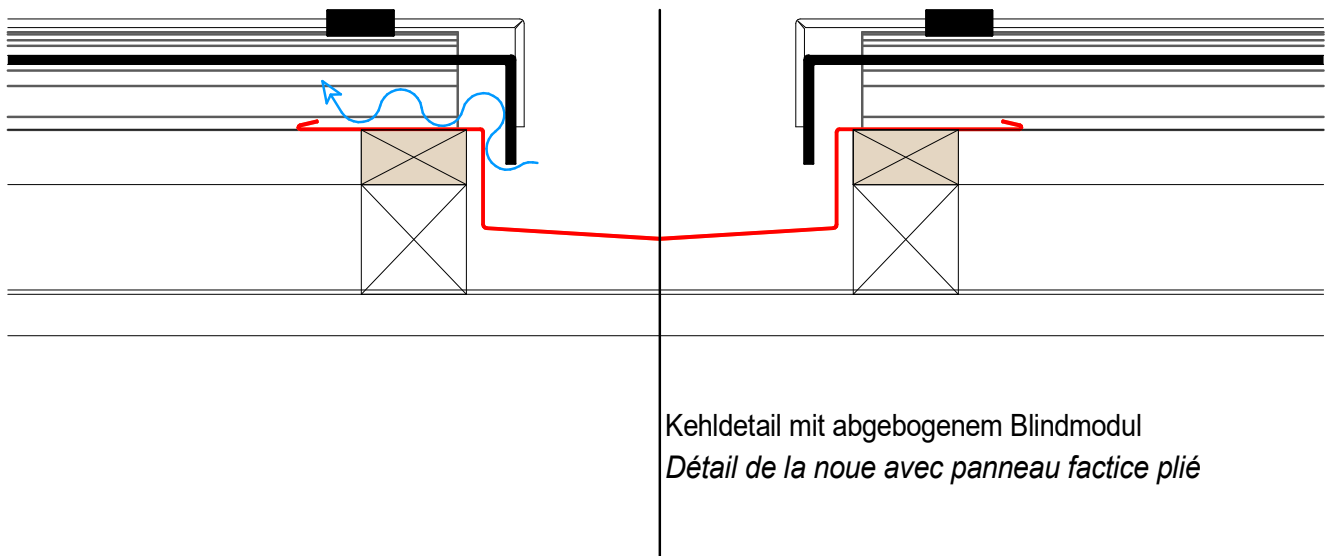
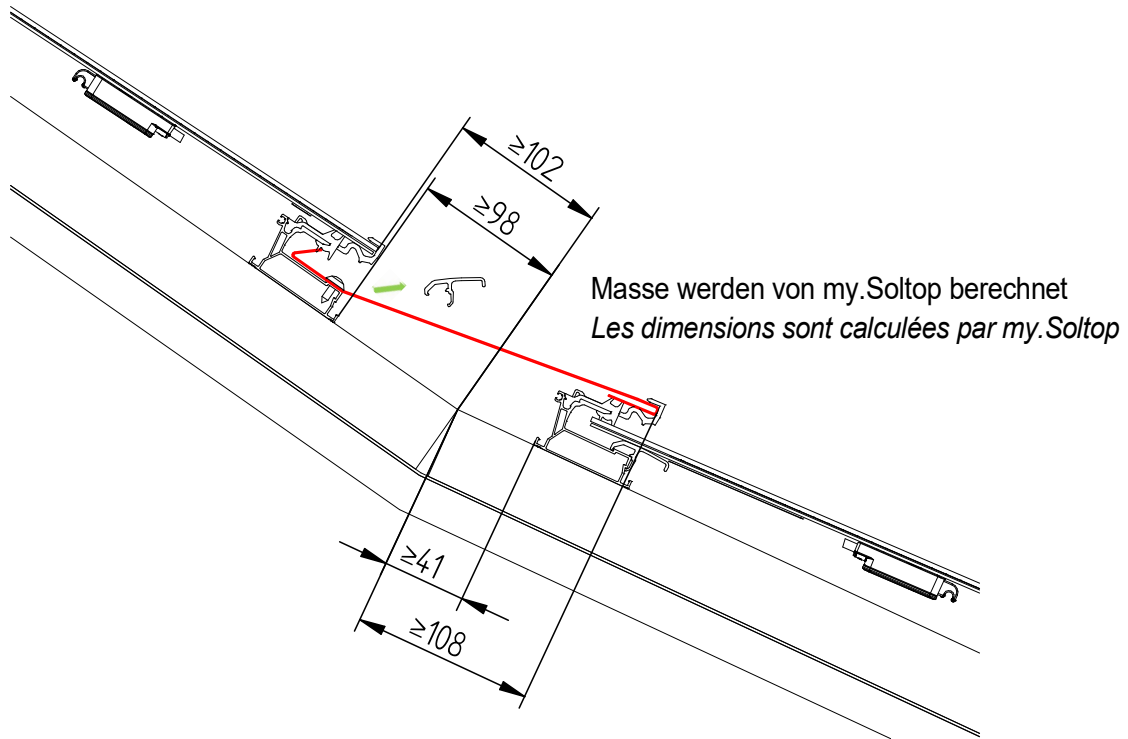


Seitenabschluss bauseits
Finition latéral à assurer par l'installateur

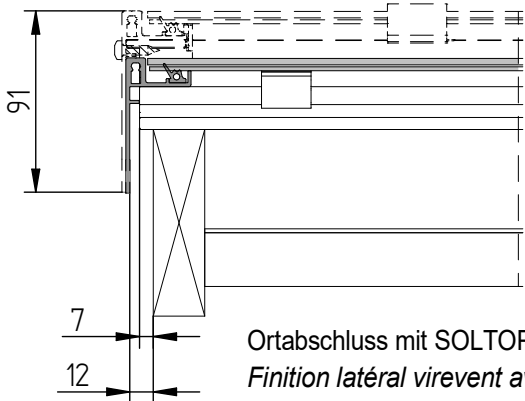


Innenecke Anschluss an Ziegel
Angle intérieur Raccord à la tuile

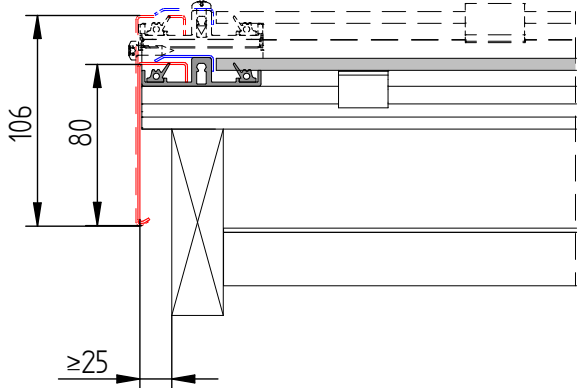
Knick- & Kehldetails



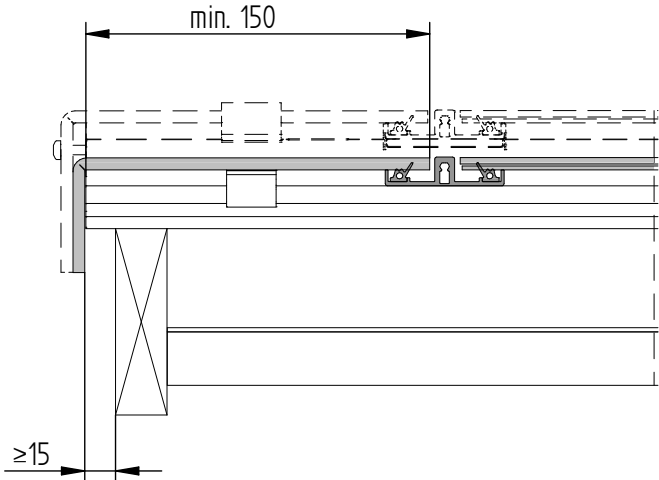
Ortdetails



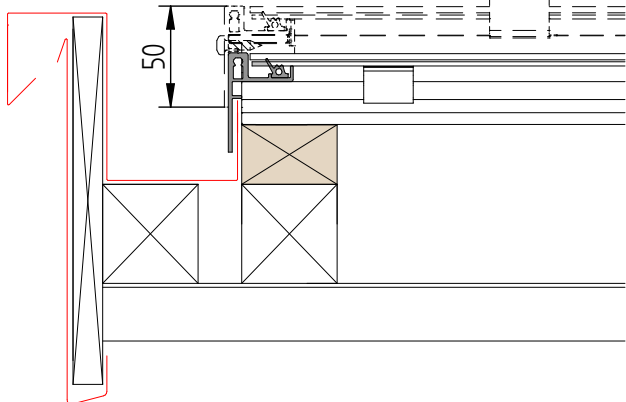
Ortabschluss mit SOLTOP Ortprofilen
Finition latéral virevent avec profils SOLTOP



Ortabschluss bauseits
Finition latéral virevent à assurer par l'inst.

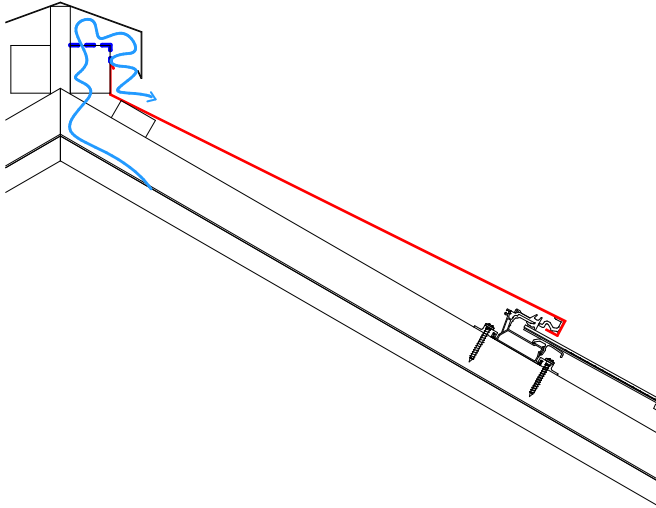


Ortabschluss mit Blindmodulen
Finition latéral avec factices

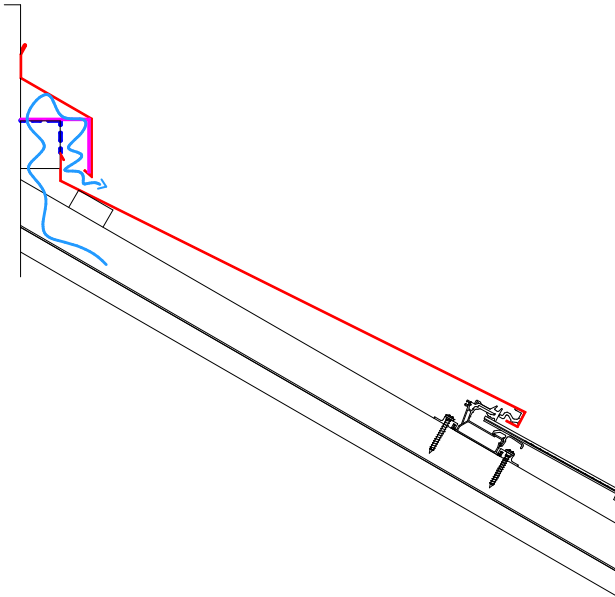


Ortabschluss "Rinne" mit SOLTOP Seitenprofilen
Finition latéral virevent "gouttière" avec profils SOLTOP

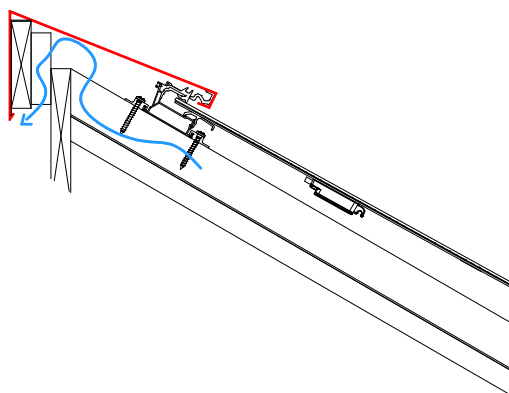
Firstdetails



Firstdetail mit Firstblech
détail de faîtage avec tôle de faîtage



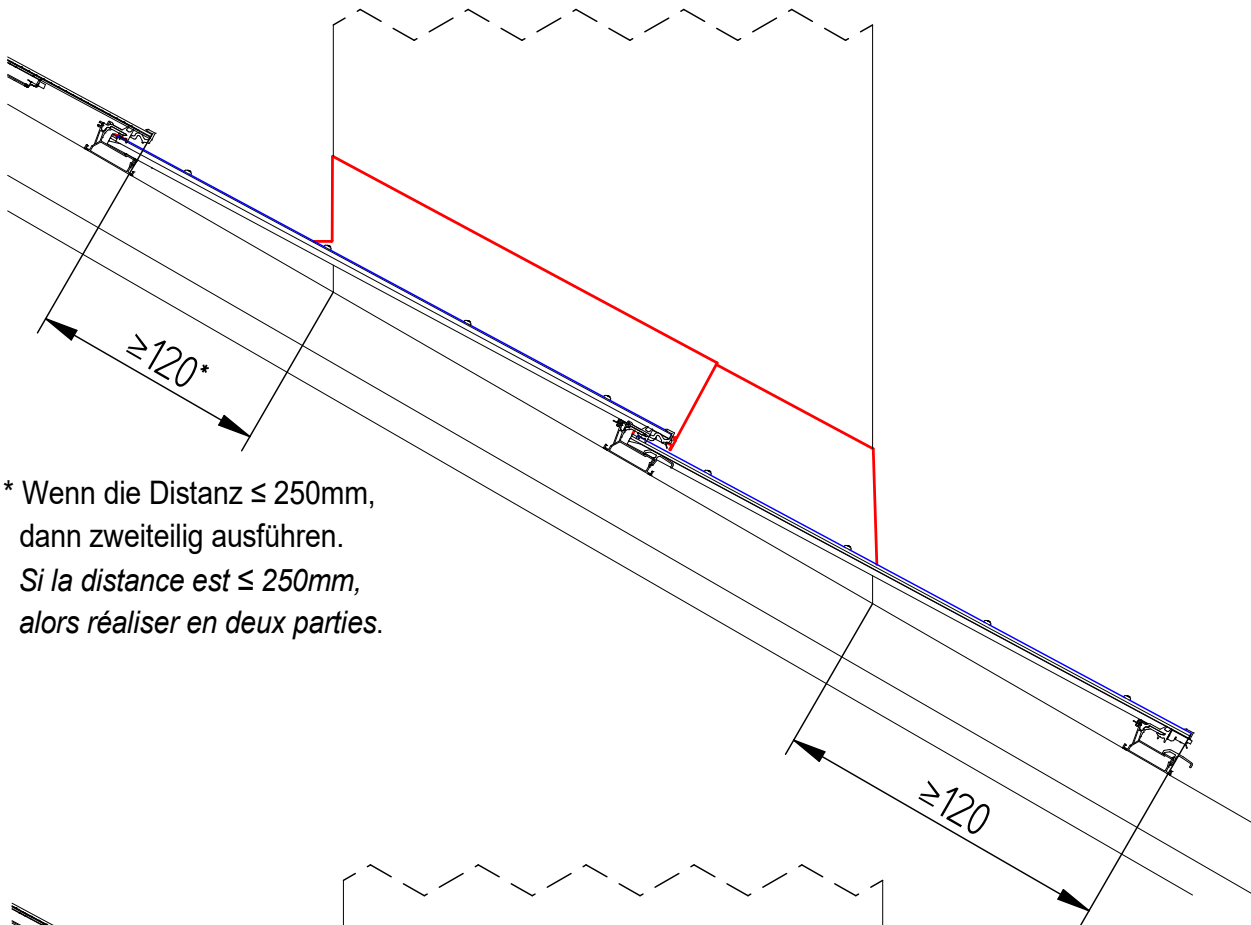
Wandanschluss
Raccord au mur



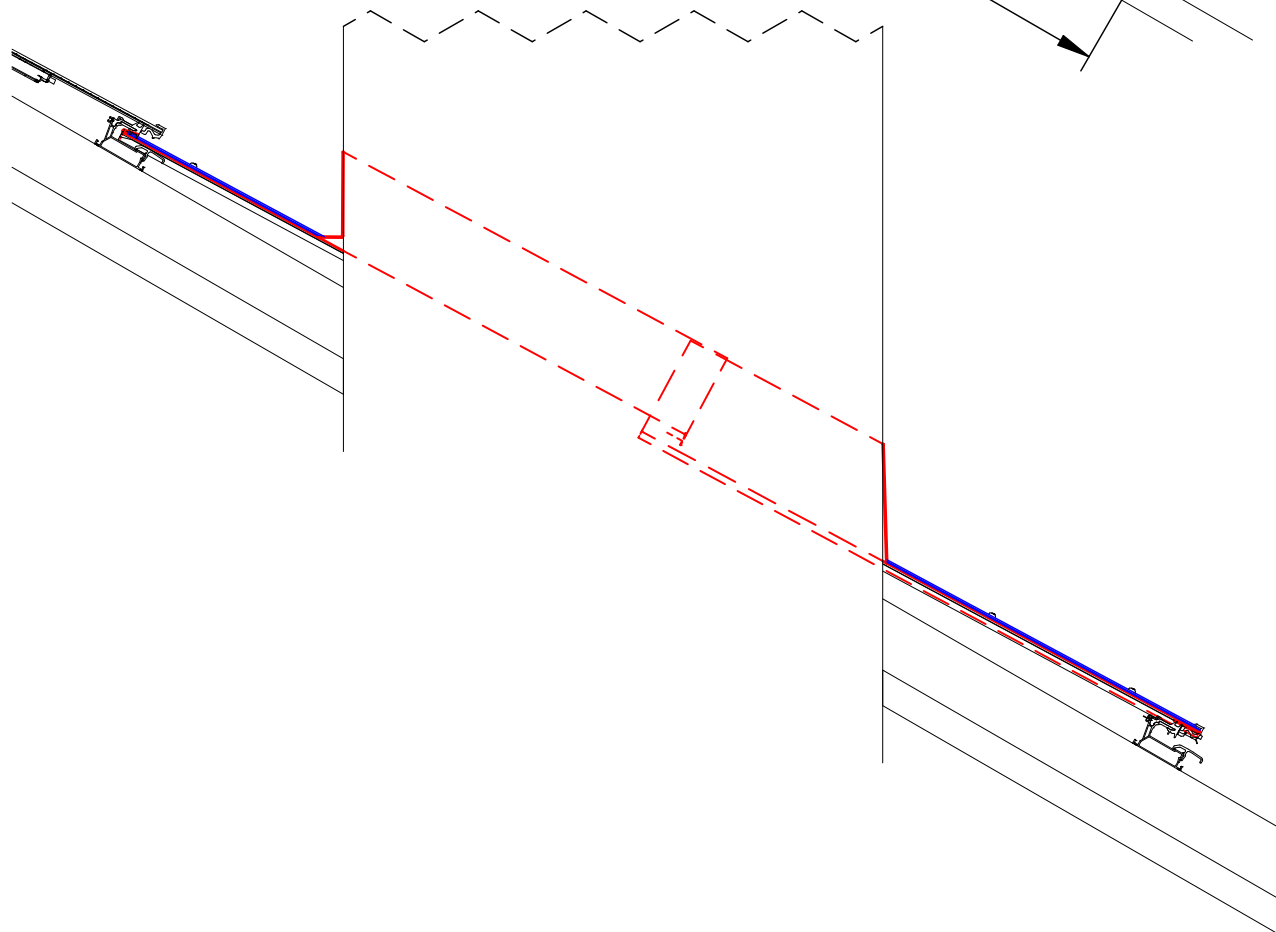
Pulldach entlüftet
toit en appentis ventilé



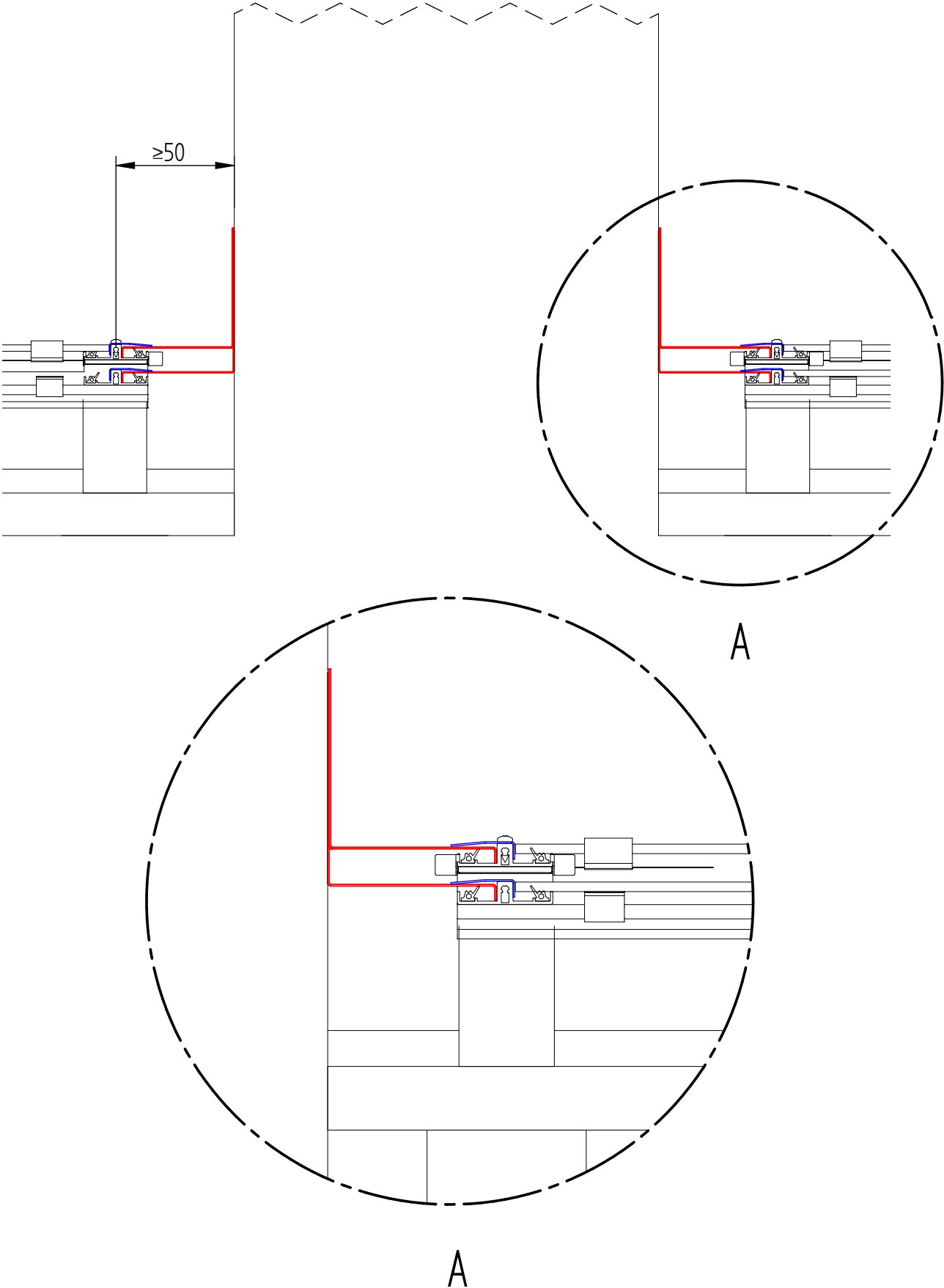
Kamin



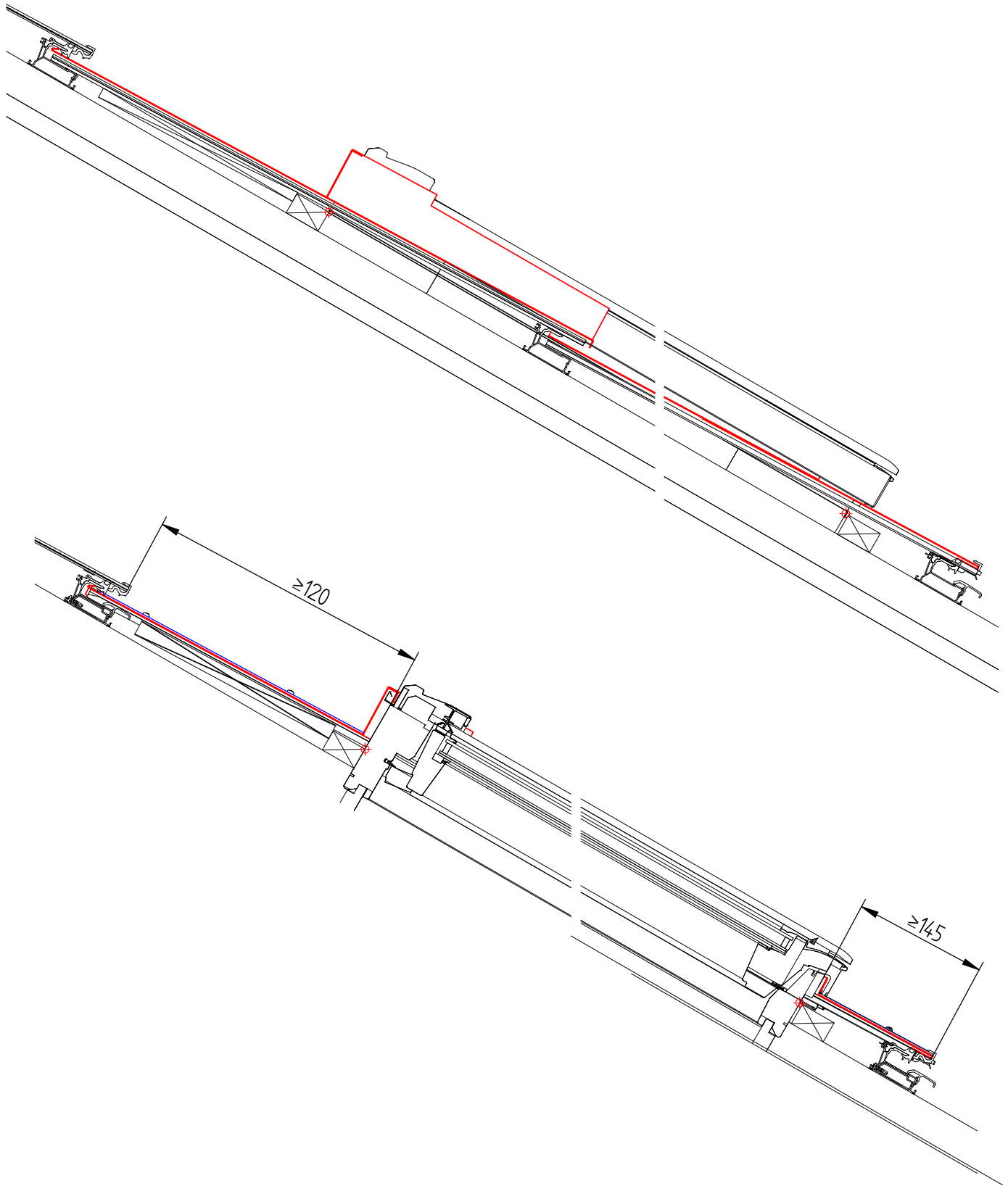
* Wenn die Distanz $\leq 250\text{mm}$,
dann zweiteilig ausführen.
*Si la distance est $\leq 250\text{mm}$,
alors réaliser en deux parties.*



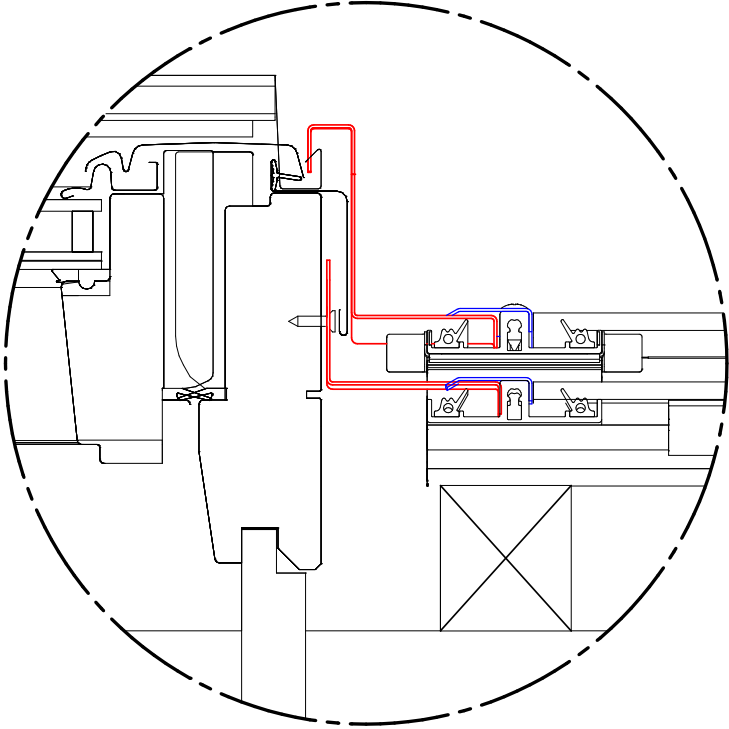
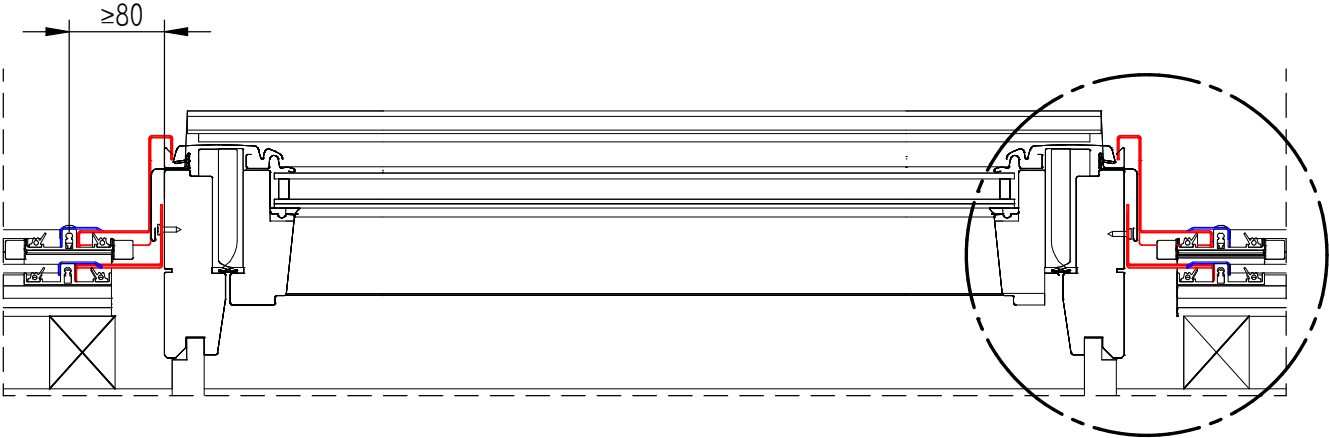
Kamin



Velux Fenster



Velux Fenster



A

Referenzen







www.soltop-energie.ch

SOLTOP Energie AG
St. Gallerstrasse 3
CH-8353 Elgg
info@soltop-energie.ch

SOLTOP Energie GmbH
Lindauer Straße 15
D-88145 Hergatz
info@soltop-energie.eu

SOLTOP Energie SA
Rue des Sablons 8
CH-3960 Sierre
info.fr@soltop-energie.ch

SOLTOP Energie SA
Avenue Haldimand 41
CH - 1400 Yverdon-les-Bains
info.fr@soltop-energie.ch