

## Documents de planification



Intégré au toit, Composants, Accessoires

## Siège principal Elgg ZH

SOLTOP Energie AG  
St. Gallerstrasse 3  
CH-8353 Elgg

T +41 52 397 77 77  
info@soltop-energie.ch  
www.soltop-energie.ch



## Succursale Sierre VS

SOLTOP Energie SA  
Rue des Sablons 8  
CH-3960 Sierre

T +41 27 451 13 20  
info.fr@soltop-energie.ch  
www.soltop-energie.ch



## Succursale Yverdon VD

SOLTOP Energie SA  
Avenue Haldimand 41  
CH-1400 Yverdon-les-Bains

+41 24 524 84 00  
info.fr@soltop-energie.ch  
www.soltop-energie.ch



## SOLTOP Energie GmbH

Lindauer Straße 15  
D-88145 Hergatz

T +49 8381 830 54 49  
info@soltop-energie.eu  
www.soltop-energie.eu



## Service client

En cas de questions ou de problèmes, un service de garde est à la disposition de nos clients.

Nous sommes joignables 365 jours par an, du lundi au dimanche, 24 heures sur 24.



## Ce que nous vous fournissons

### Système photovoltaïque intégré en toiture



### Sous-structure sur-toiture



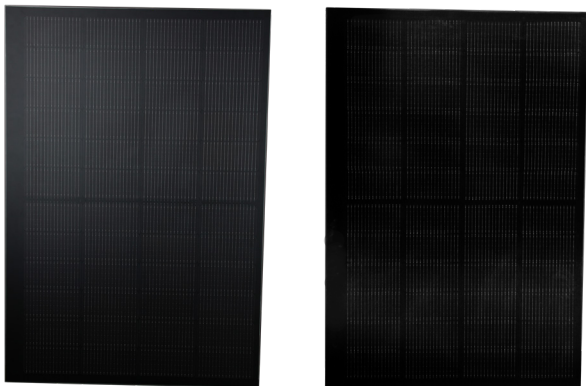
### Sous-structure pour toit plat



### Système de gestion



### Modules PV Europe + Asie



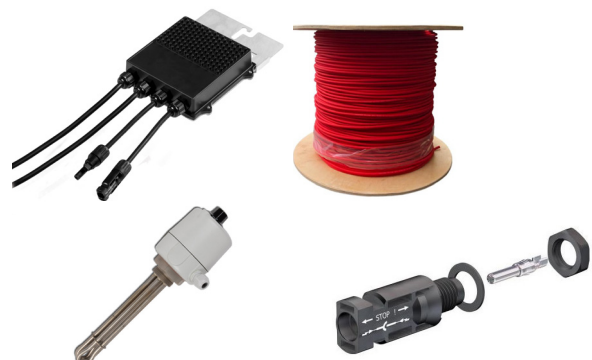
### Onduleurs hybrides raccordés au réseau



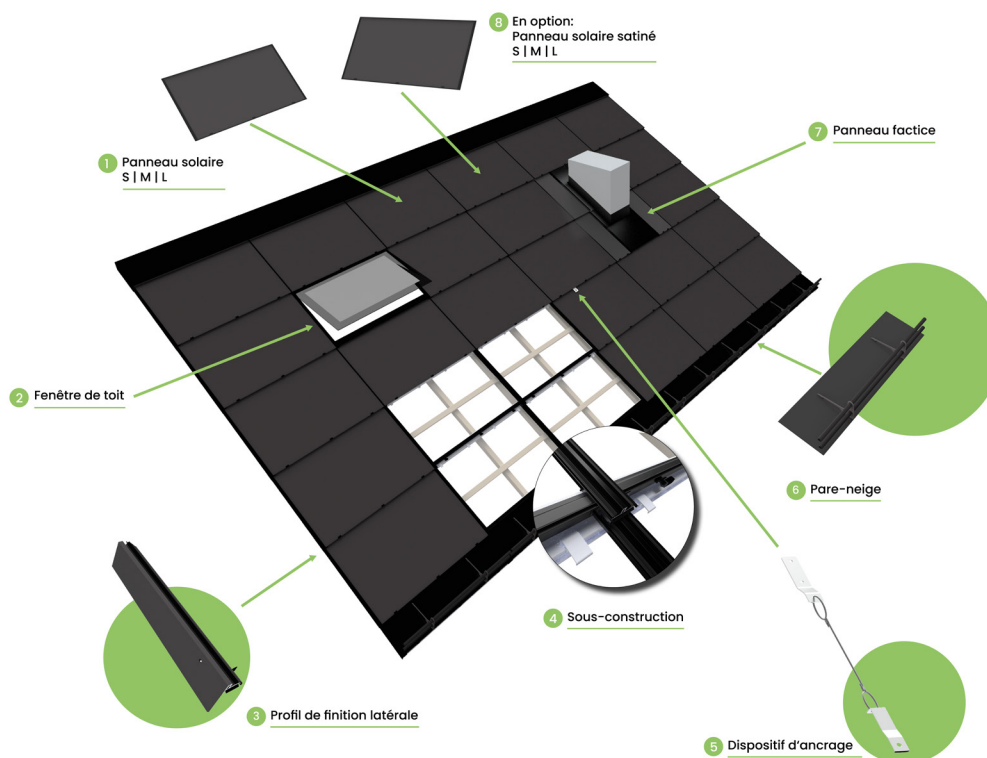
### Systèmes de stockage/batteries AC/DC et stations de charge



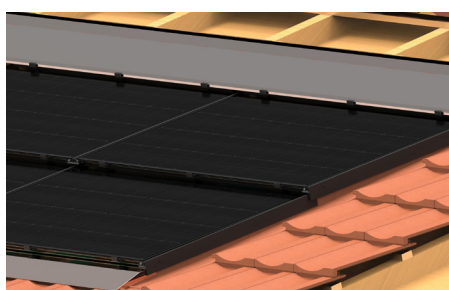
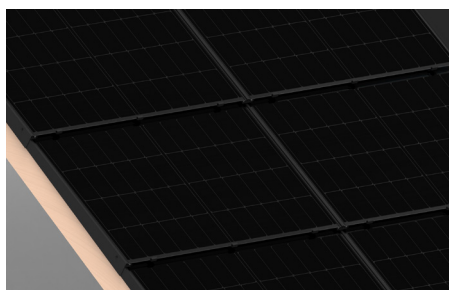
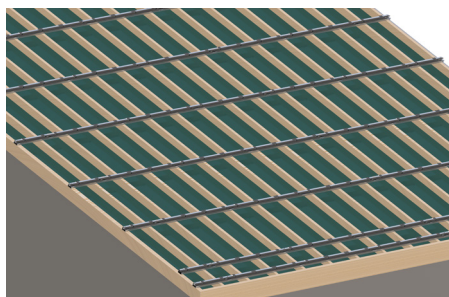
### Accessoires



Le SwissSolarRoof produit de l'électricité, alimente la maison en énergie renouvelable et contribue de manière significative à la protection du climat. Esthétique, économique et flexible. Que ce soit pour une construction neuve ou une rénovation, le SwissSolarRoof s'adapte parfaitement. Pour l'ensemble du toit ou une surface partielle, à partir d'une pente de 5°, avec ou sans fenêtre de toit.



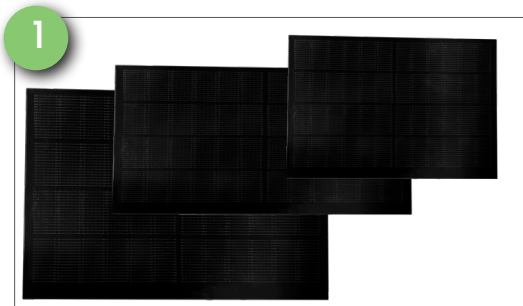
## Système de montage



Comme système de montage, des profils horizontaux préfabriqués en aluminium avec joints en caoutchouc sont utilisés. Ceux-ci sont montés directement sur les contre-lattes. La livraison complète de tous les éléments nécessaires de l'installation permet de réduire au minimum la durée de présence des échafaudages et des matériaux de construction ainsi que le temps de montage.

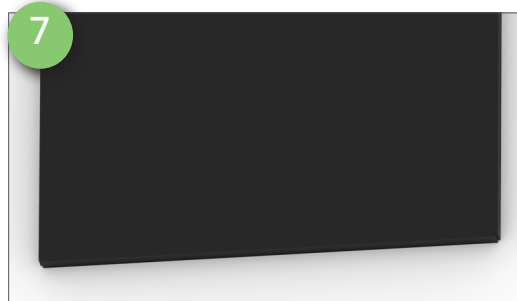
## Avantages

- Module verre/verre avec revêtement antireflet ou surface satinée
- Modules avec technologie TOPCon en 3 tailles
- Profils de montage en sept longueurs différentes, équipés de supports de module et de joints
- Intégration esthétique des fenêtres, module pare-neige et point d'ancrage
- Grande flexibilité grâce à de nombreuses options de raccordement
- Utilisation maximale de la surface du toit
- Exploitation optimale de la surface avec bordure et finition latérale pour toutes les tailles de modules
- Détails de toiture élaborés aux formats DWG et PDF



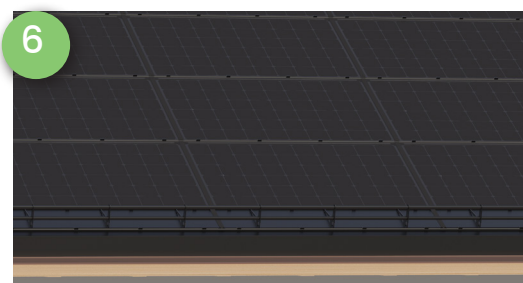
## 3 différentes tailles de modules

Trois tailles de modules différentes sont disponibles. Les modules sont insérés dans le système de montage. Ils offrent une résistance à la grêle HW4 et des rendements élevés. La montage chevauchant des laminés et les profils d'étanchéité assurent une toiture résistante à l'eau. De plus, il existe des modules PV satinés ainsi que des variantes de production européenne ou asiatique.



## Modules factices et finitions latérales

Des plaques composites en aluminium assorties remplissent les zones de toiture non couvertes par les modules PV, comme les rives, les raccords aux fenêtres, lucarnes et cheminées. Cela crée une toiture homogène, symétrique et d'un aspect uniforme. Les modules aveugles sont classés A2 en matière de résistance au feu et peuvent être facilement découpés sur site.



## Module pare-neige

Avec de grandes installations solaires, le risque de chute de neige sur le toit augmente. Si des chemins publics ou des accès à la maison se trouvent dans la zone de danger, l'installation d'un pare-neige ou la fermeture et signalisation en hiver est nécessaire. Le module pare-neige est livré avec des tuyaux préinstallés et s'insère dans les profilés horizontaux comme un module classique.



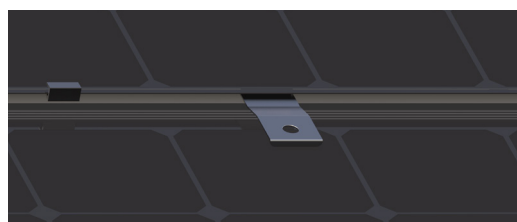
## Fenêtre de toit

Les fenêtres de toit VELUX et WENGER peuvent être combinées avec le SwissSolarRoof. Les détails de raccord sont résolus de manière esthétique et technique grâce aux modules aveugles. Les fenêtres de toit Wenger peuvent être intégrées à fleur dans le format du module. Pour l'intégration de fenêtres de toit d'autres fabricants, nos responsables régionaux sont à votre disposition.



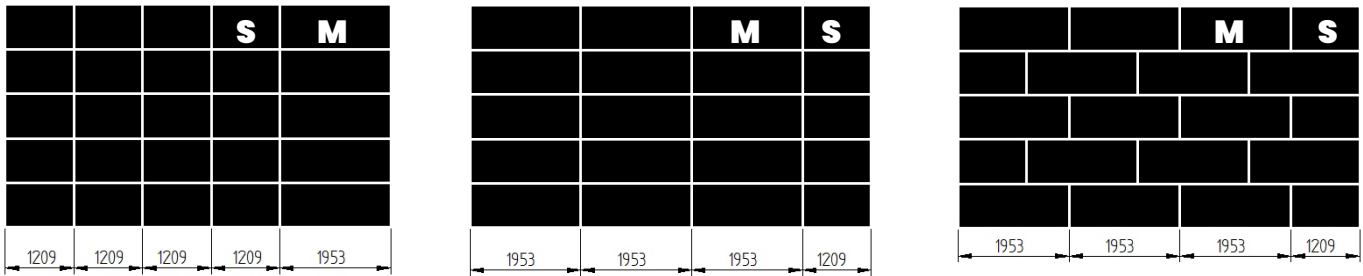
## Protection antichute SI-Compact

La protection antichute SI-Compact est une protection temporaire contre les chutes conforme à la norme EN 795:2012, type A. Grâce à son système d'insertion, la protection antichute reste invisible derrière le module.

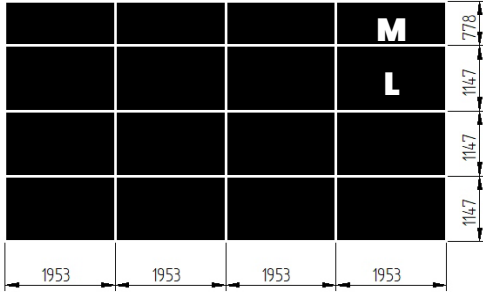


## Possibilités d'agencement

pour modules S et M (espacement vertical 778 mm)

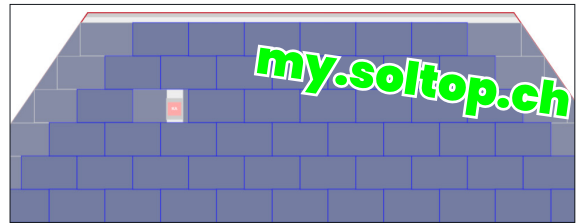


pour modules M et L (espacement horizontal 1953 mm)



## Outil de planification

Avec notre outil de planification my.Soltop, le SwissSolarRoof peut être entièrement dimensionné et planifié. Une fois la planification terminée, il est possible de générer d'un simple clic un devis, un plan de montage, un rapport de structure ainsi que d'autres documents de sortie.



## Exigences pour le sous-toit



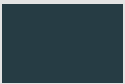
Sous-toit conformément aux exigences SIA 232	
Pente du toit	Exigence pour le sous-toit.
> 18° - 75°	Sous-toit pour usage standard.
> 15° - 18°	Sous-toit pour usage intensif, avec raccords collés étanches.
> 10° - 15°	Sous-toit pour usage extrême, avec raccords soudés uniformément et évacuation vers la gouttière.
5° - 10°	Sous-toit de qualité toiture plate, avec contre-latte imperméable ou soudée, et évacuation vers la gouttière.

## Ventilation arrière

L'espace de ventilation minimal entre le sous-toit et la couverture est défini par la SIA 231/1 et dépend de la longueur des chevrons, de la pente du toit et de la hauteur de référence.									
	Pente du toit et hauteur de référence								
	<15°		15° bis <20°		20° bis <25°		>25°		
	<800m	>800m	<800m	>800m	<800m	>800m	<800m	>800m	
<b>Chevrons</b>									
<b>&lt;5m</b>	45mm	60mm	45mm	60mm	45mm	45mm	45mm	45mm	
<b>5 bis &lt;8m</b>	60mm	80mm	60mm	80mm	45mm	60mm	45mm	60mm	
<b>8 bis &lt;15m</b>	80mm	100mm	80mm	100mm	60mm	80mm	60mm	80mm	
<b>&gt;15m</b>	100mm	120mm	100mm	120mm	80mm	100mm	60mm	100mm	

Extrait de la SIA 232/1 :2011

Pour garantir un rendement élevé des photovoltaïques intégrées au toit, une ventilation arrière optimale est nécessaire. **C'est pourquoi nous recommandons d'augmenter l'espace de ventilation requis par la SIA d'environ 20 mm.**

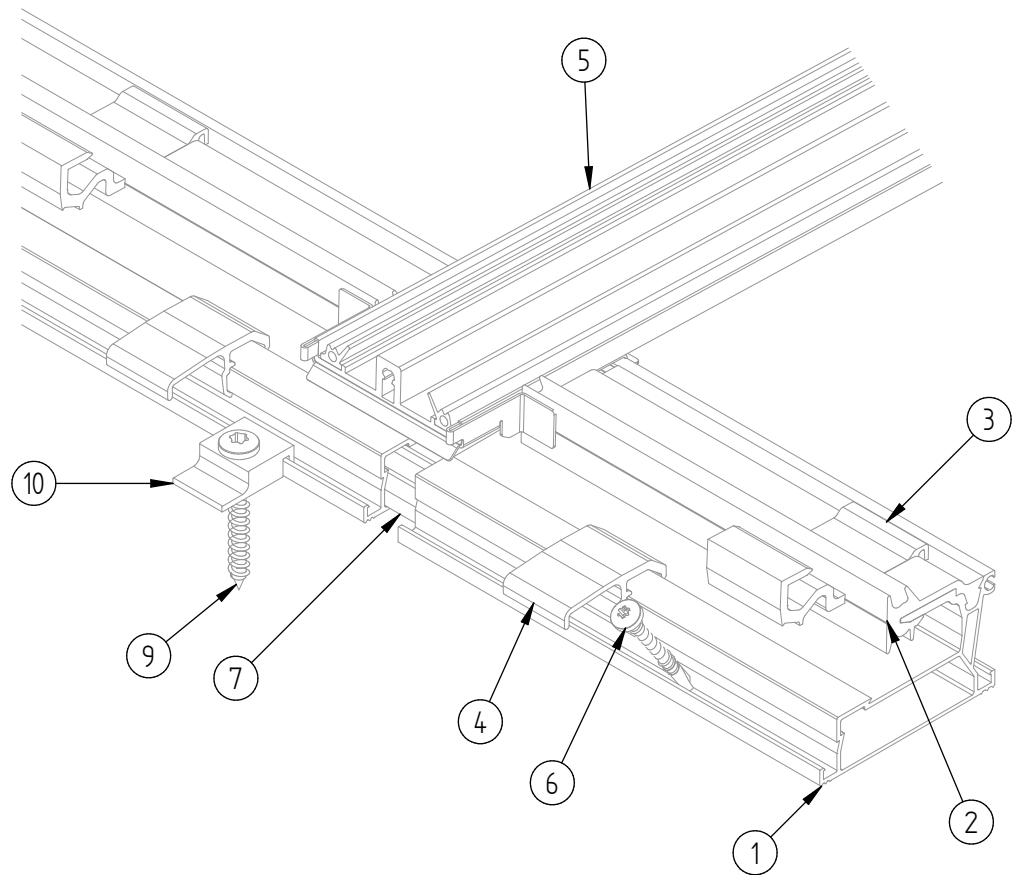
Vue d'ensemble des options de grille	Taille	S	M	L
<b>Module PV</b>				
<b>Pas de grille</b>	L x H	1209 x 778mm	1953 x 778mm	1953 x 1147mm
<b>Dimensions du module</b>	L x H	1194 x 816mm	1938 x 816mm	1938 x 1185mm
<b>Charge de neige maximale pour 1 liteau</b>		10 kN/m <sup>2</sup>	10 kN/m <sup>2</sup>	2.4 kN/m <sup>2</sup>
<b>Charge de neige maximale pour 2 liteaux</b>		-	-	5.4 kN/m <sup>2</sup>
<b>Charge maximale au vent</b>		3.2 kN/m <sup>2</sup>	3.2 kN/m <sup>2</sup>	2.2 kN/m <sup>2</sup>
<b>Résistance à la grêle</b>		HW4		
<b>Poids spécifique du système</b>		18kg/m <sup>2</sup>		

<b>Espacement modulable du module pare-neige</b>	L X H	1209 x 300mm	1953 x 300mm	1953 x 300mm
<b>Rive de toit</b>	H	91/66mm (en pente)		
<b>Raccord latéral de toiture</b>	H	50mm		
<b>Module aveugle</b>	L X H	1938 x 816mm	1938 x 816mm	1938 x 1185mm
<b>Dispositif d'ancrage SI-Compact</b>		✓	✓	✓
<b>Fenêtres Wenger</b>		✓	✓	✓

Module PV	Origine	S	M	L
Noir avec revêtement antireflet	Autriche	x	x	
Noir à revêtement antireflet	Asie	x	x	x
Noir satiné, anti-éblouissement	Asie	x	x	

Pour plus de détails concernant les modules, voir les fiches techniques des modules -> [www.soltop-energie.ch](http://www.soltop-energie.ch)

## Vue d'ensemble des composants

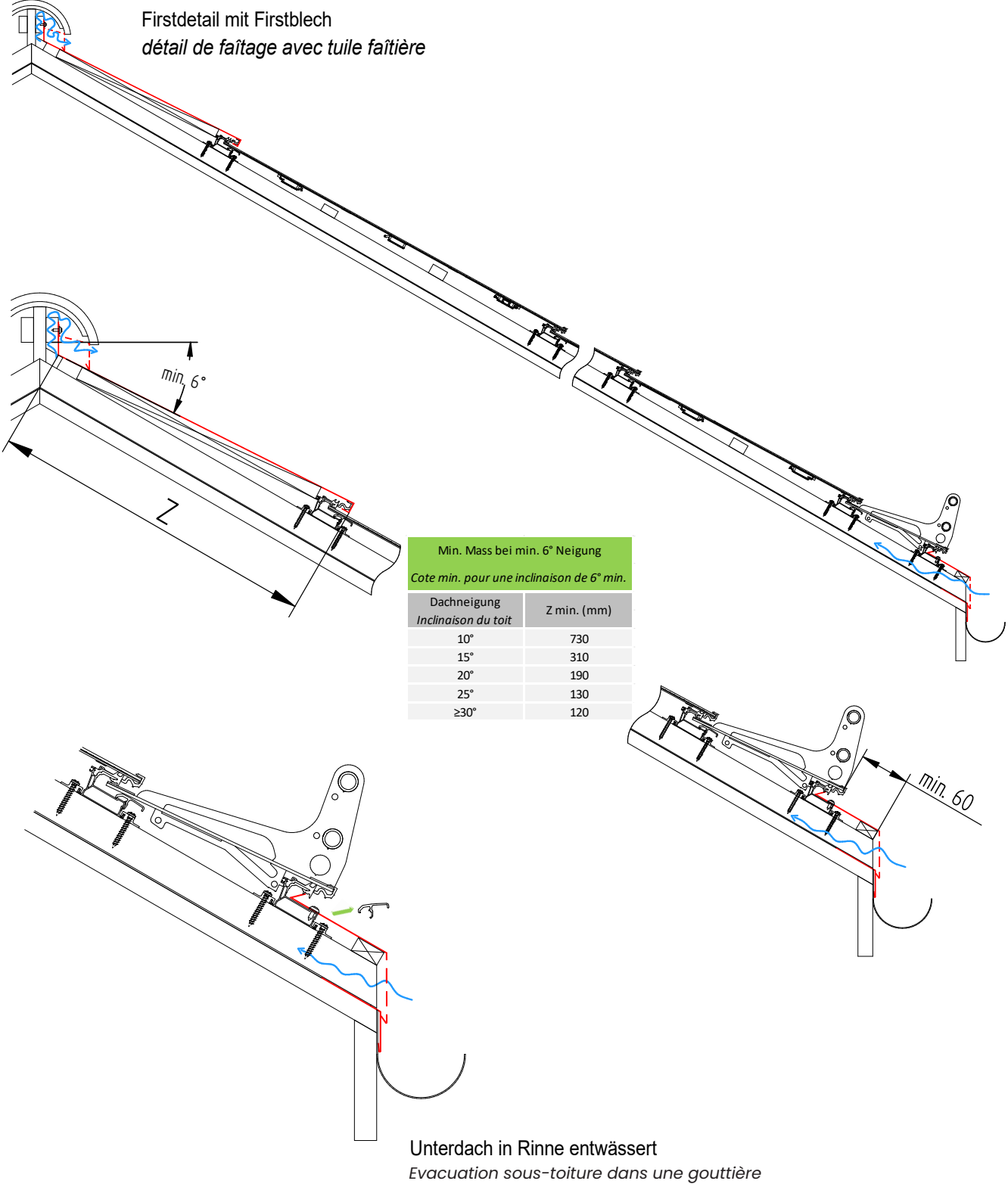


- |   |   |    |  |
|---|---|----|--|
| 1 | SwissSolarRoof Horizontalprofil<br><i>SwissSolarRoof Profil horizontal</i><br>Erhältlich in folgenden Ausführungen:<br><i>Disponible dans les versions suivantes:</i><br>1S, 2S, 3S, 4S Module<br>1ML, 2ML, 3ML Module<br>1S, 2S, 3S, 4S modules<br>1ML, 2ML, 3ML modules | 7  | SwissSolarRoof Profilverbinder<br><i>SwissSolarRoof Connecteur des rails</i>           |
| 2 | SwissSolarRoof Dichtungsprofil<br><i>SwissSolarRoof Profil d'étanchéité</i>   | 8  | SwissSolarRoof Abschlussprofil<br><i>SwissSolarRoof Profil de finition</i>             |
| 3 | SwissSolarRoof Modulhalter<br><i>SwissSolarRoof Support de module</i>   | 9  | Holzschraube 6x50<br><i>Vis à bois 6x50</i>  |
| 4 | SwissSolarRoof Auflageclip<br><i>SwissSolarRoof Clip de support</i>   | 10 | Befestigungslasche<br><i>Patte de fixation</i>   |
| 5 | SwissSolarRoof Vertikalrinne<br><i>SwissSolarRoof gouttière verticale</i>   | 11 | Stützlatte 30x50<br><i>Latte de soutien 30x50</i>                                      |
| 6 | Selbstbohrschraube 4.9x35<br><i>Vis à point fixe 4.9x35</i>   | 12 | Stützlatte 24x48<br><i>Latte de soutien 24x48</i>                                      |
|   |   | 13 | SwissSolarRoof Distanzlehre<br><i>SwissSolarRoof Pièce d'écartement toit energie</i>   |
|   |   | 14 | SwissSolarRoof Potentialausgleichskabel<br><i>SwissSolarRoof Câble équipotentielle</i> |

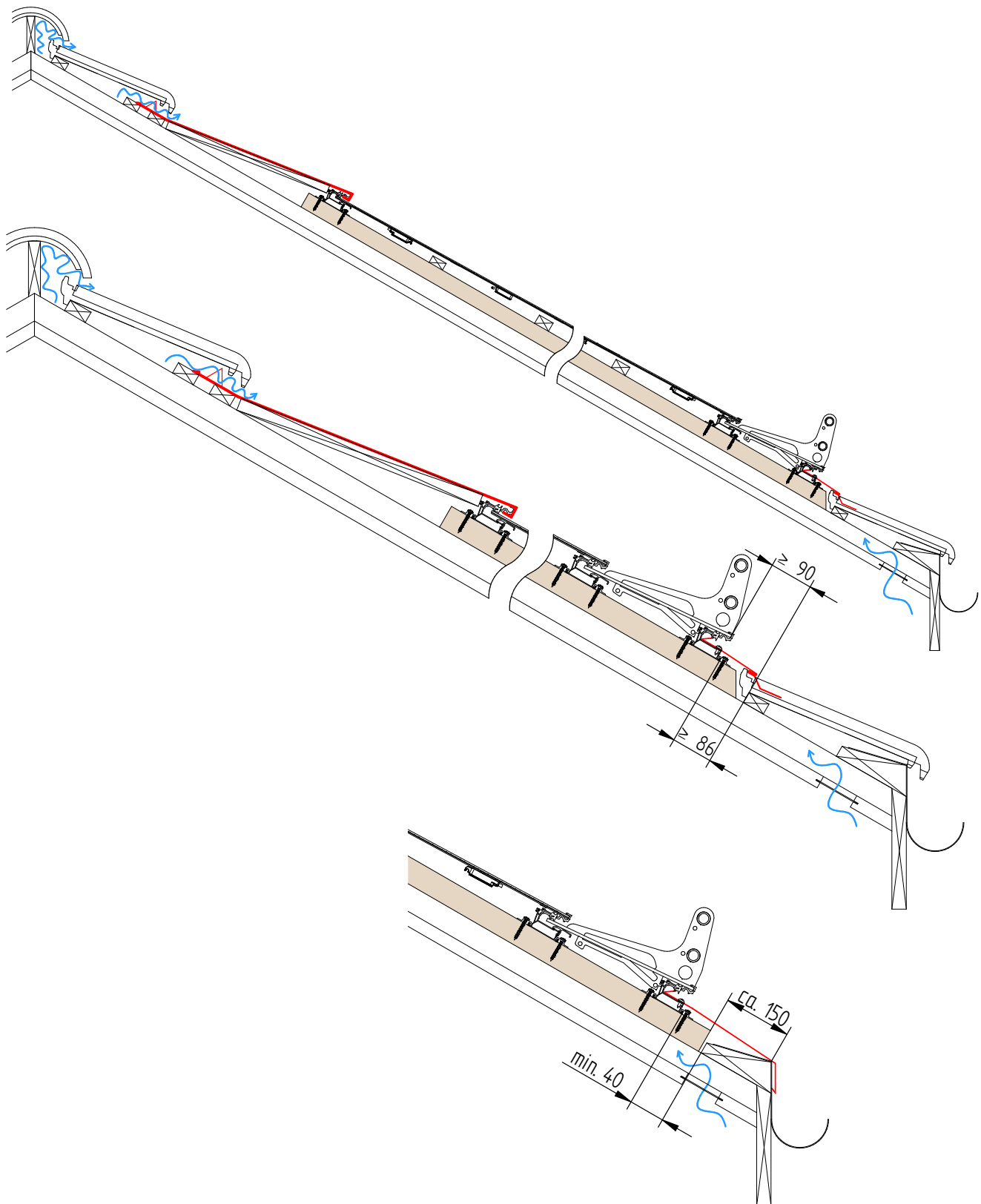
### Optional:

- |    |   |    |  |
|----|---|----|--|
| 16 | SwissSolarRoof Seitenabschluss im Ziegel<br><i>SwissSolarRoof Profil de finition latérale en brique</i> | 18 | SwissSolarRoof Blindmodul<br><i>SwissSolarRoof panneau factice</i>   |
| 17 | SwissSolarRoof Ortabschluss<br><i>SwissSolarRoof Profil de finition latérale</i>                        | 19 | SwissSolarRoof Schneefang<br><i>SwissSolarRoof Module pare-neige</i> |

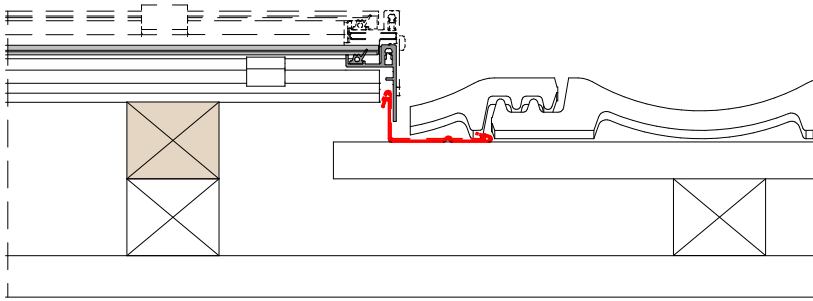
# Détails pour une couverture complète de toit (PV uniquement)



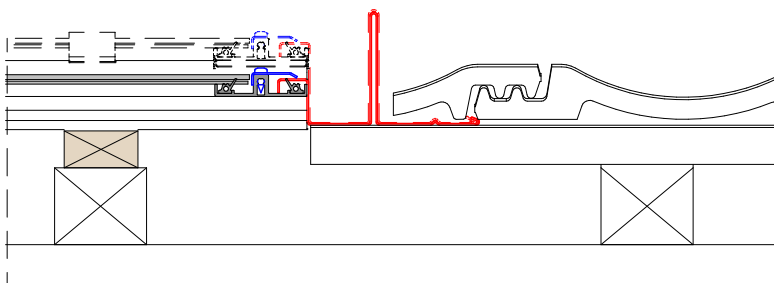
## Détails pour la finition avec tuiles



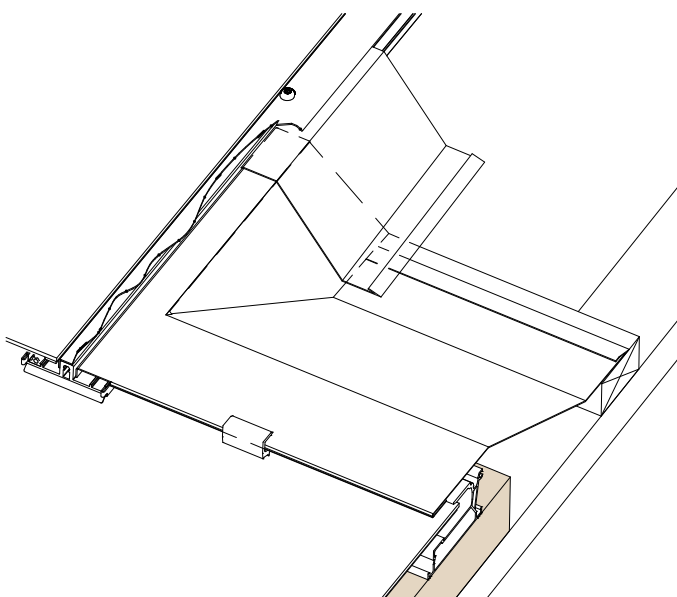
## Détails pour la finition en tuiles



Seitenabschluss mit SOLTOP-Profilen  
*Finition latérale sur tuile avec profils SOLTOP*

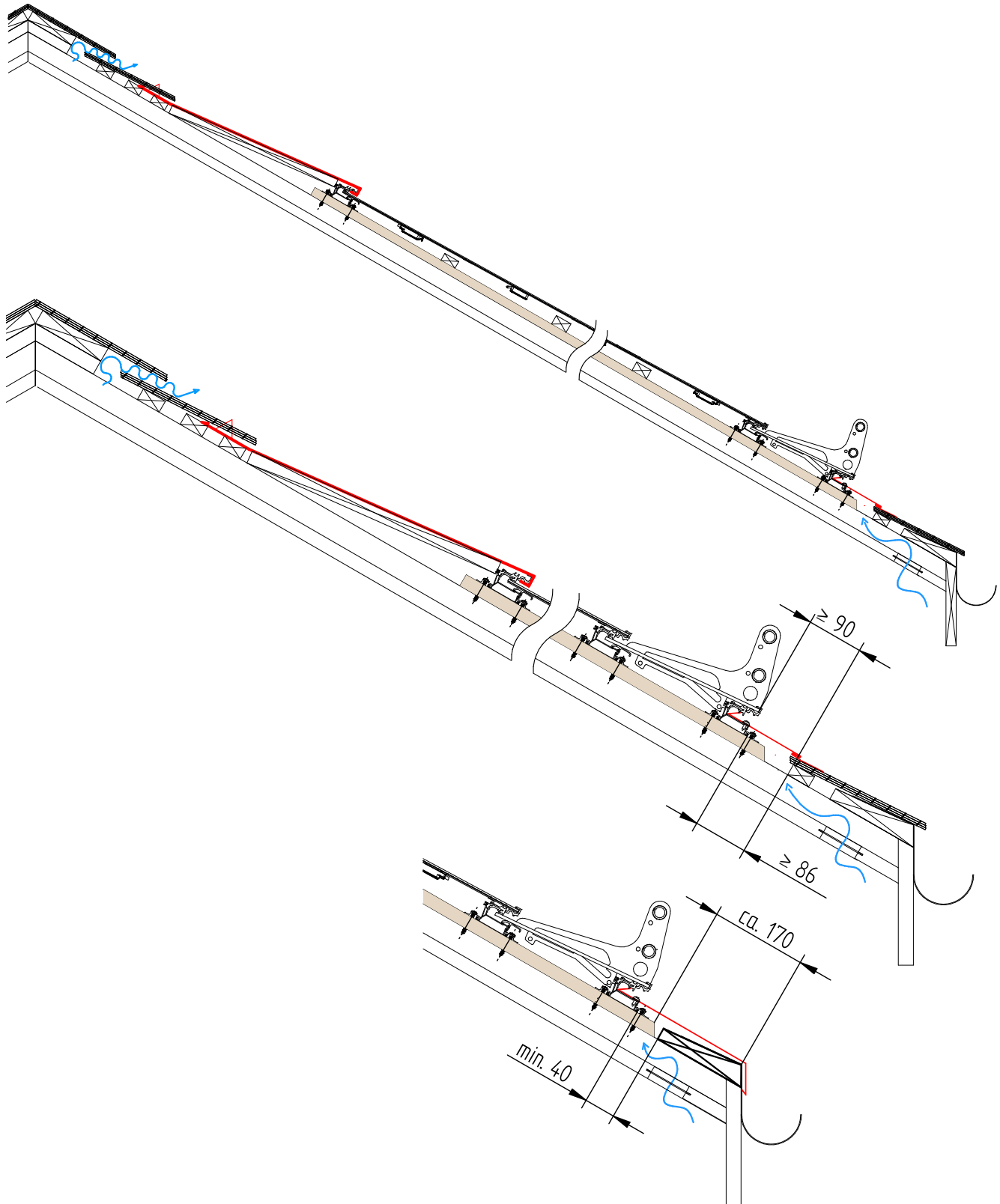


Seitenabschluss bauseits  
*Finition latérale à assurer par l'installateur*

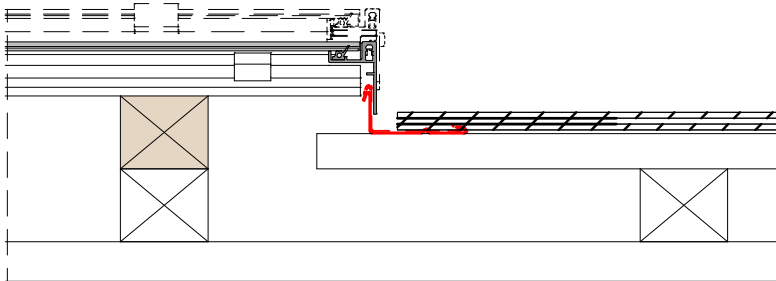


Innenecke Anschluss an Ziegel  
*Angle intérieur, raccord à la tuile*

## Détails pour la finition en ardoise

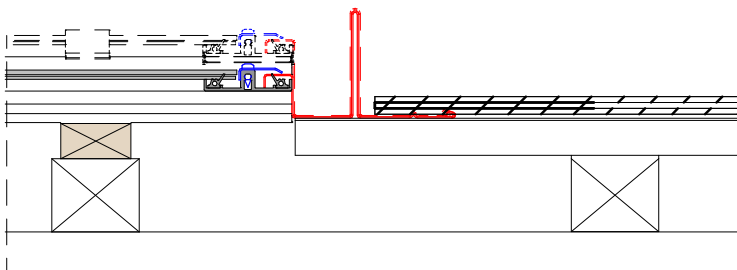


## Détails pour la finition en ardoise



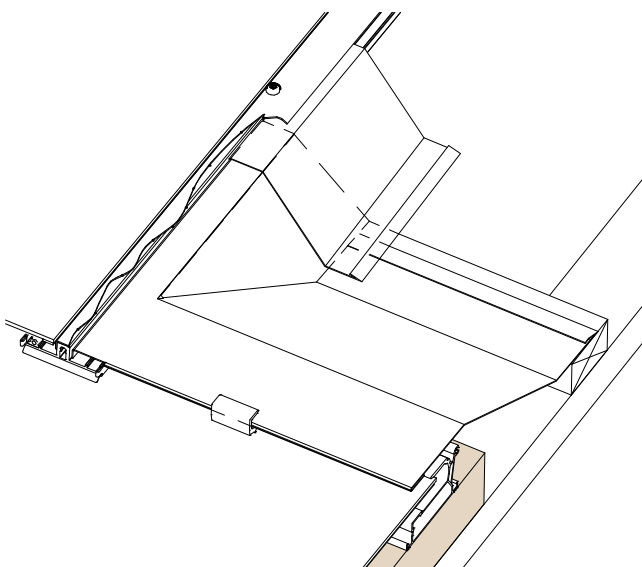
Seitenabschluss mit SOLTOP-Profilen

*Finition latérale sur tuile avec profils SOLTOP*



Seitenabschluss bauseits

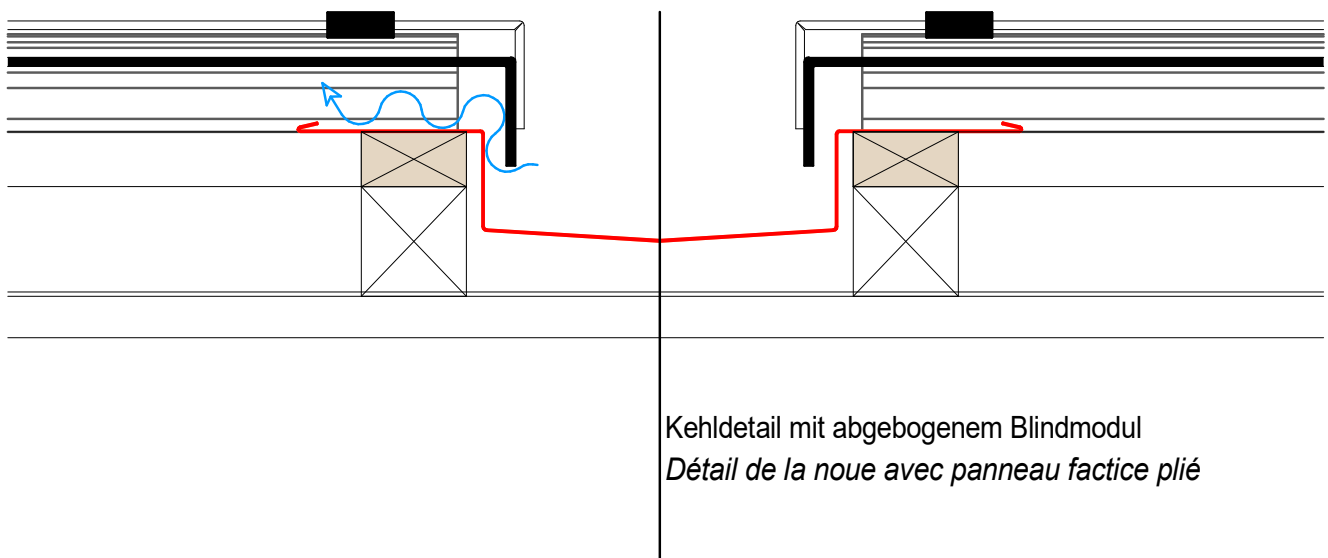
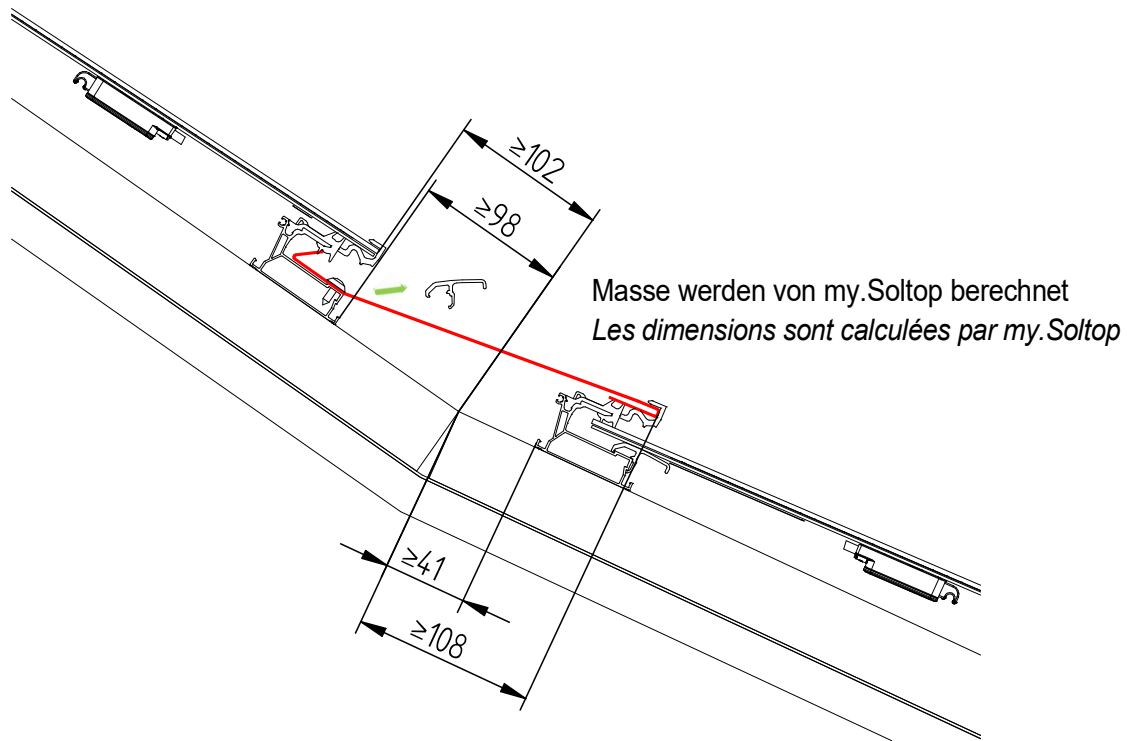
*Finition latérale à assurer par l'installateur*



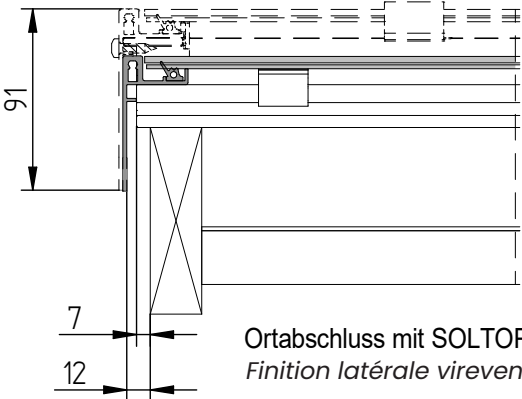
Innenecke Anschluss an Ziegel

*Angle intérieur, raccord à la tuile*

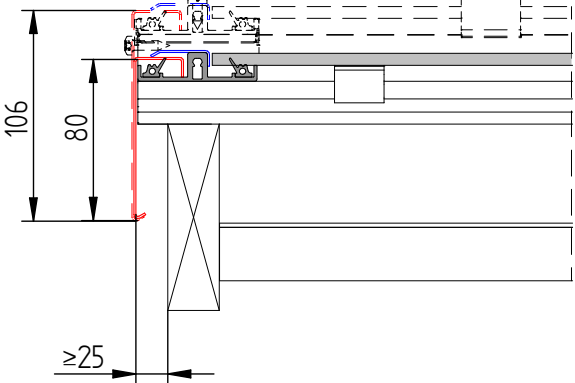
Détails d'angle et de noue



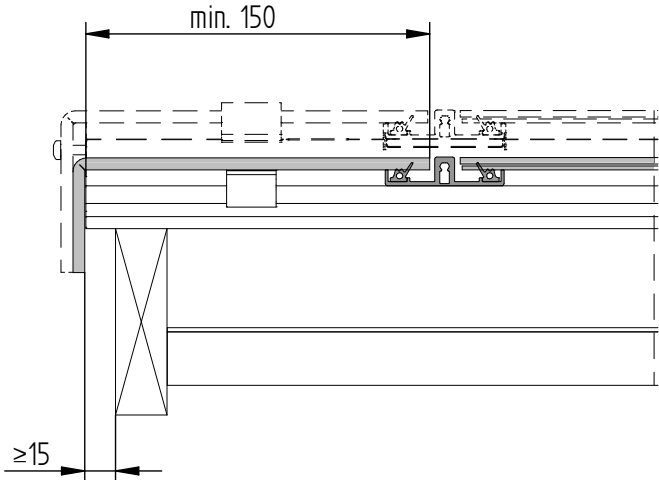
# Détails de rive



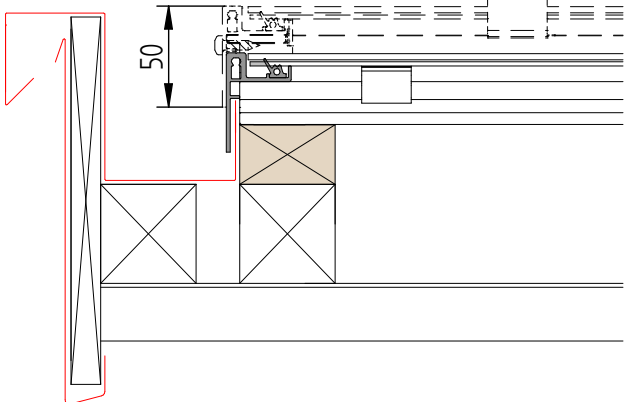
Ortabschluss mit SOLTOP Ortprofilen  
*Finition latérale virevent avec profils SOLTOP*



Ortabschluss bauseits  
*Finition latérale virevent à assurer par l'inst.*

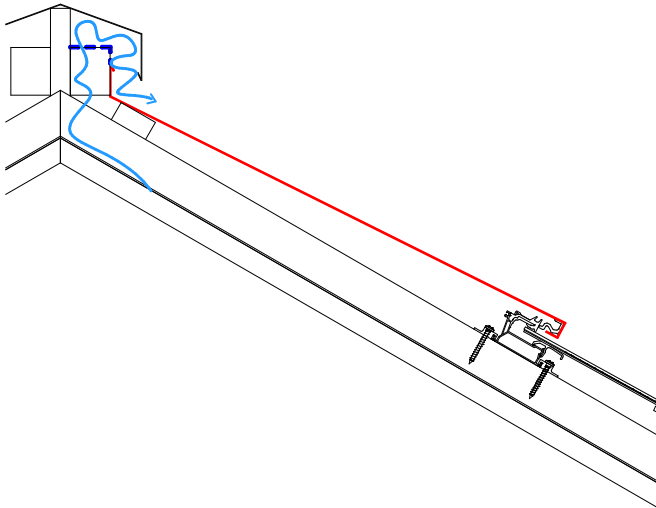


Ortabschluss mit Blindmodulen  
*Finition latérale avec factices*

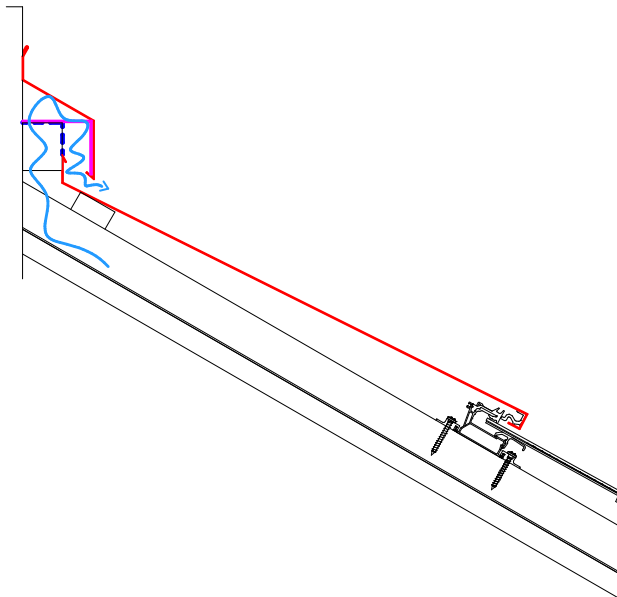


Ortabschluss "Rinne" mit SOLTOP Seitenprofilen  
*Finition latérale virevent "gouttière" avec profils SOLTOP*

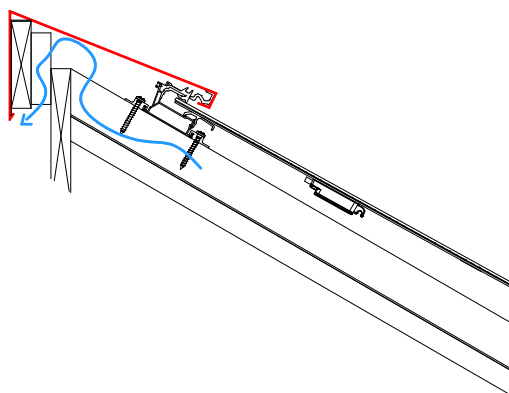
## Détails de faîtage



Firstdetail mit Firstblech  
*Détail de faîtage avec tôle de faîtage*



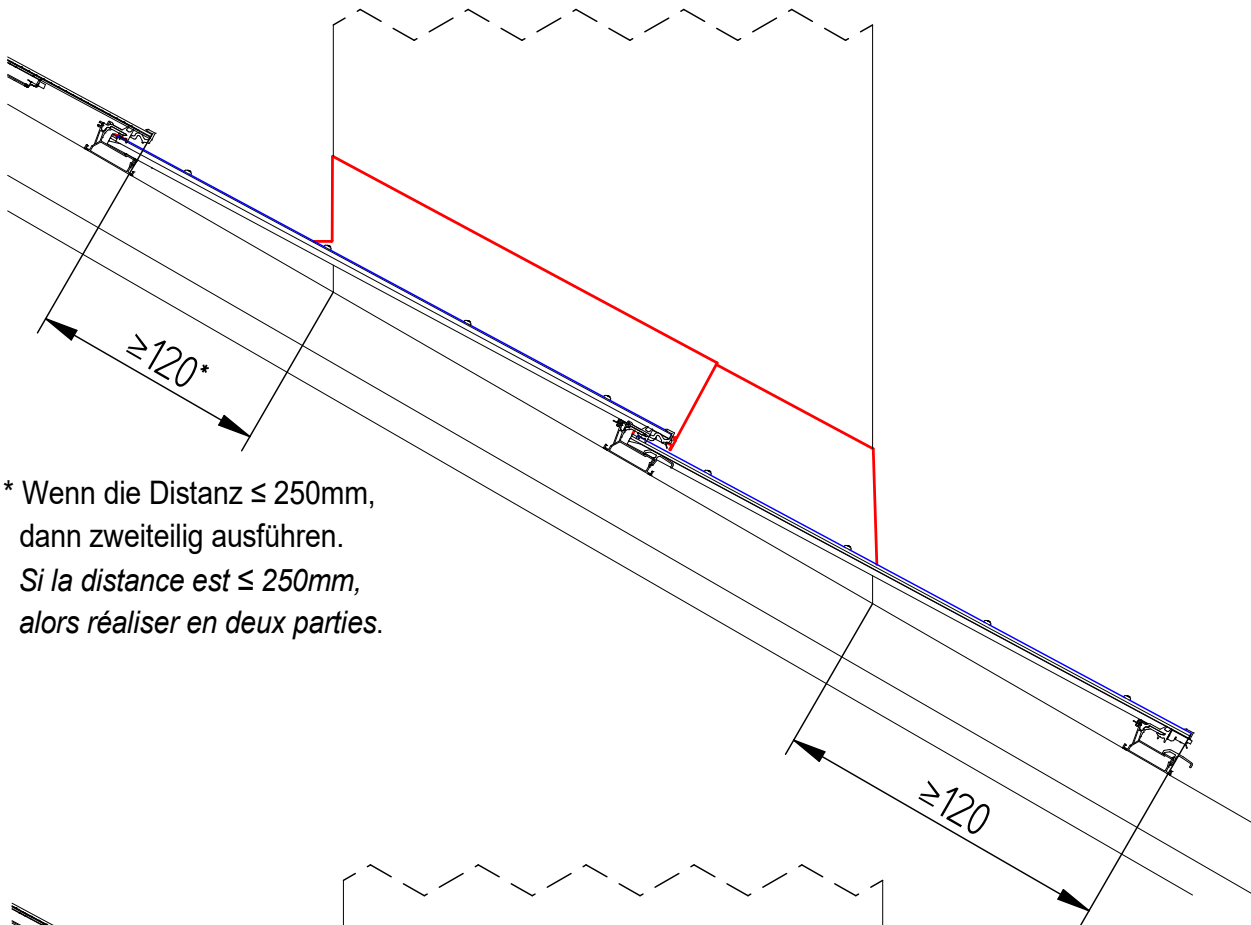
Wandanschluss  
*Raccord au mur*



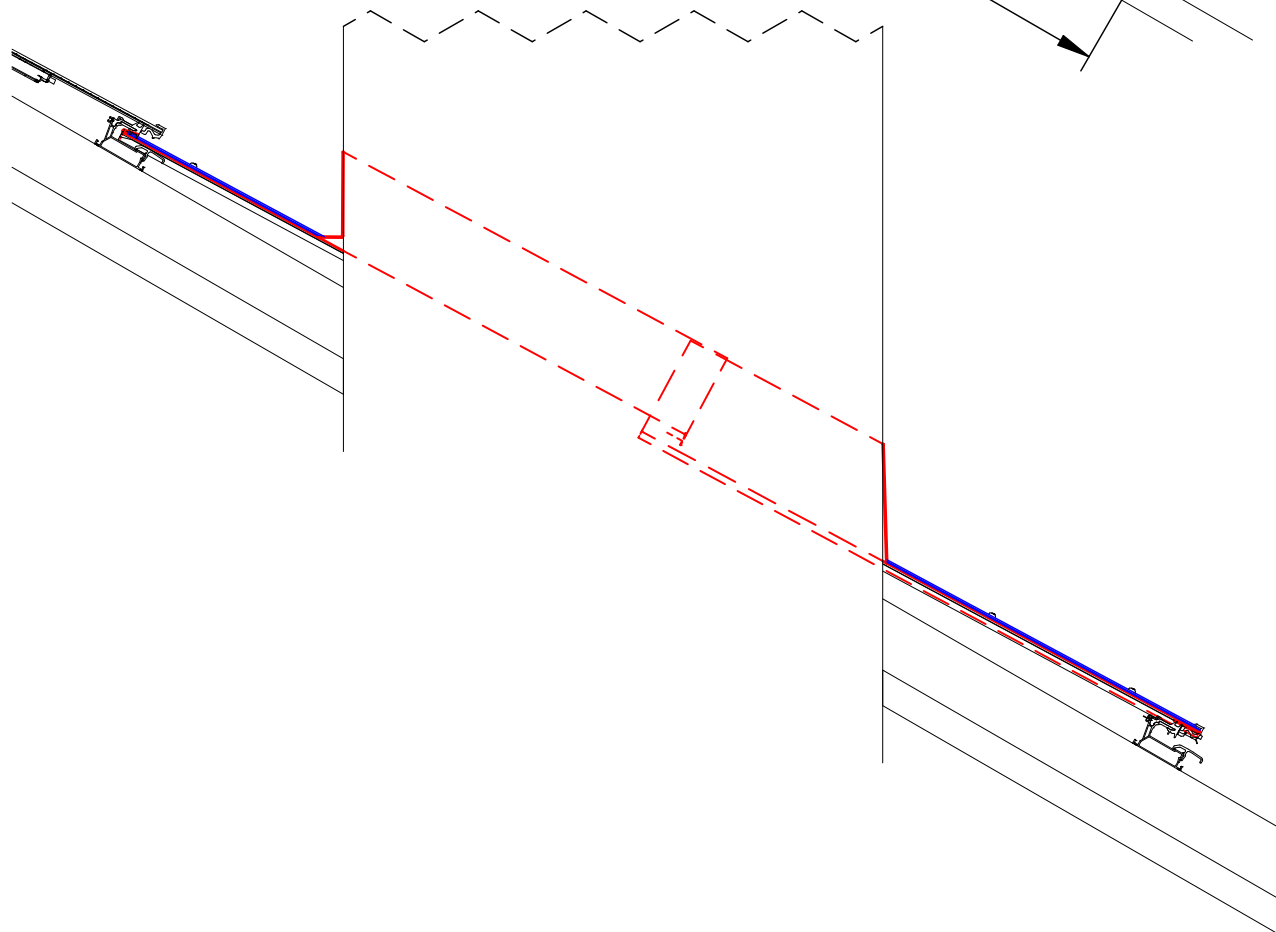
Pulldach entlüftet  
*Toit en appentis ventilé*



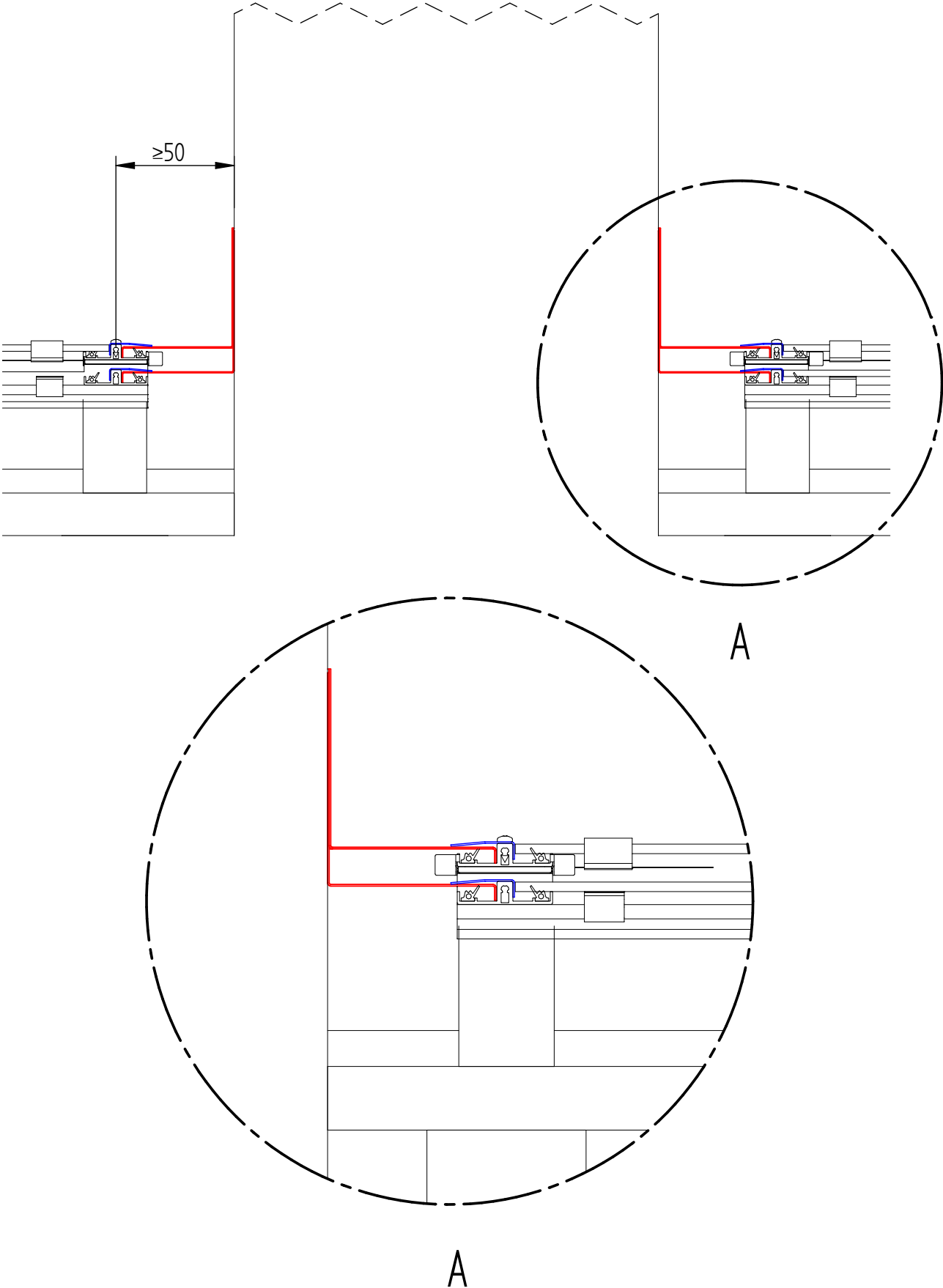
## Cheminée



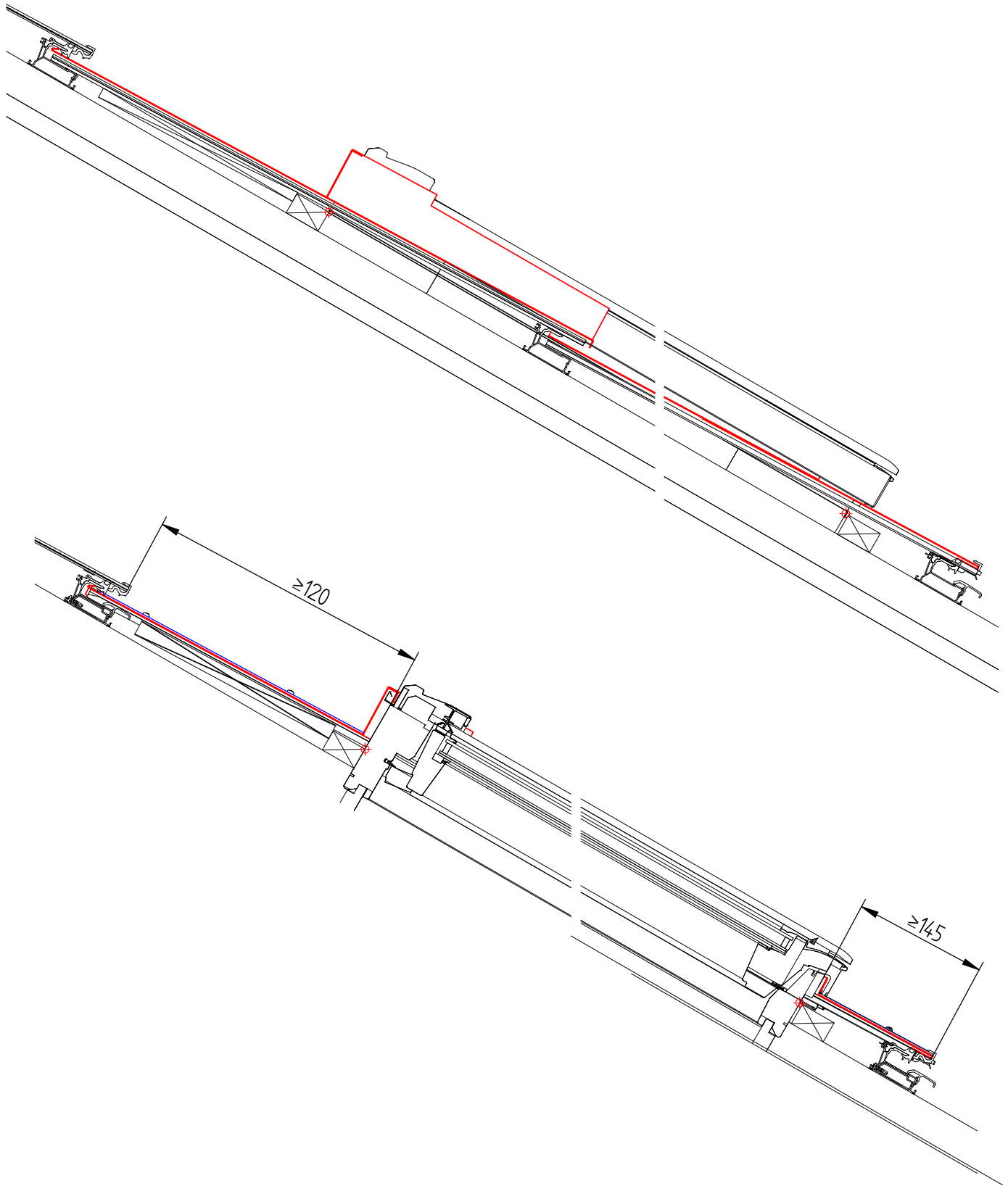
\* Wenn die Distanz  $\leq 250\text{mm}$ ,  
dann zweiteilig ausführen.  
*Si la distance est  $\leq 250\text{mm}$ ,  
alors réaliser en deux parties.*



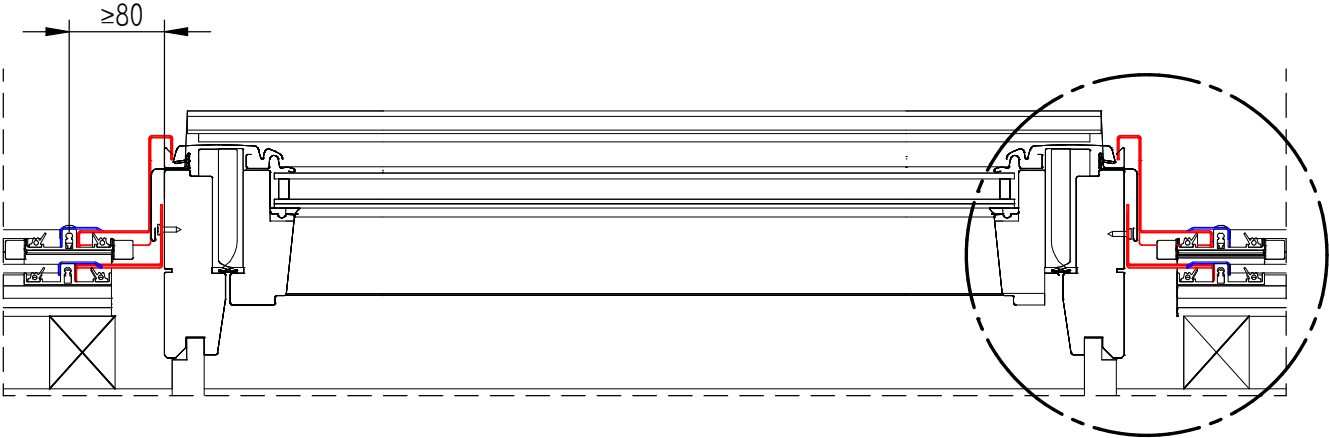
Cheminée



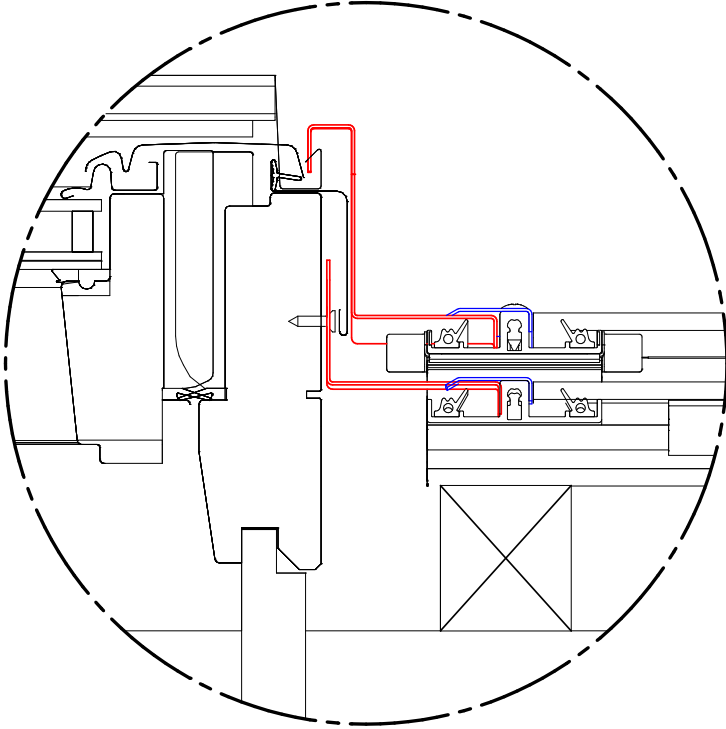
Fenêtres VELUX



Fenêtres VELUX



A



A

## Références







[www.soltop-energie.ch](http://www.soltop-energie.ch)

**SOLTOP Energie AG**  
St. Gallerstrasse 3  
CH-8353 Elgg  
[info@soltop-energie.ch](mailto:info@soltop-energie.ch)

**SOLTOP Energie GmbH**  
Lindauer Straße 15  
D-88145 Hergatz  
[info@soltop-energie.eu](mailto:info@soltop-energie.eu)

**SOLTOP Energie SA**  
Rue des Sablons 8  
CH-3960 Sierre  
[info.fr@soltop-energie.ch](mailto:info.fr@soltop-energie.ch)

**SOLTOP Energie SA**  
Avenue Haldimand 41  
CH - 1400 Yverdon-les-Bains  
[info.fr@soltop-energie.ch](mailto:info.fr@soltop-energie.ch)